

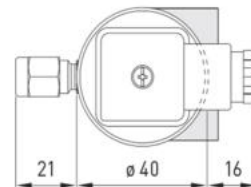
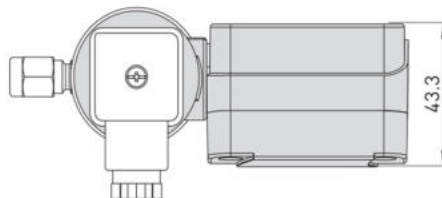
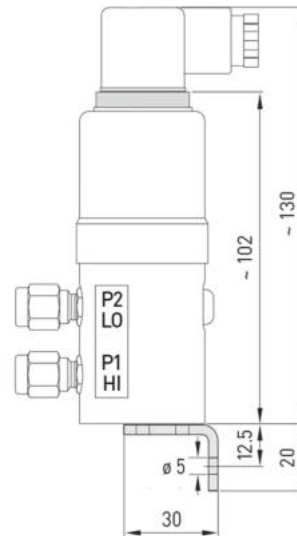
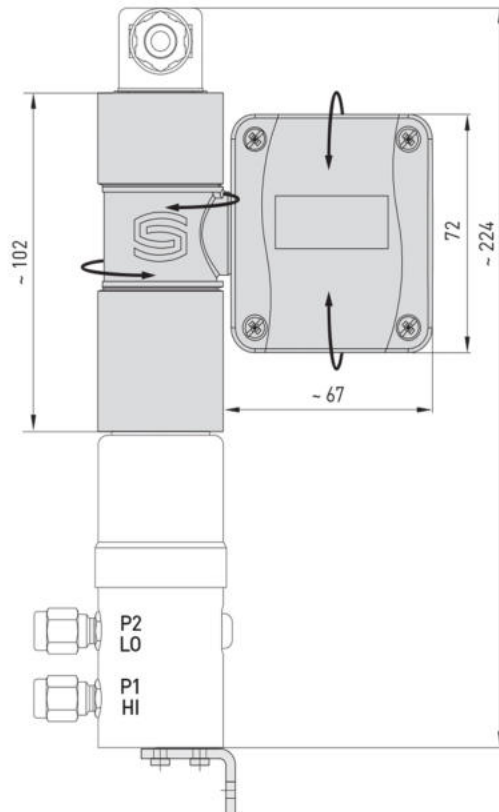
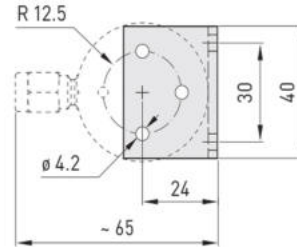
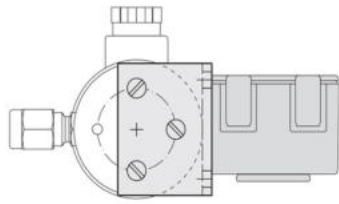
**F** Notice d'instruction

Convertisseur de pression,  
y compris connecteur DIN et équerre de montage,  
avec sortie active



Plan coté  
[mm]

SHD692

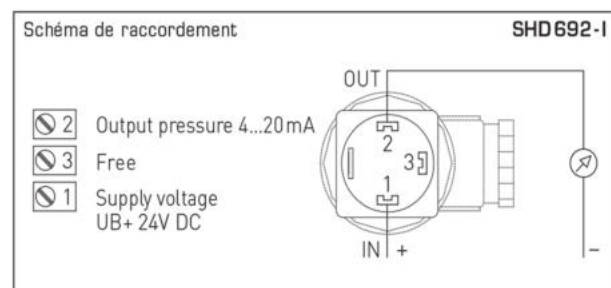
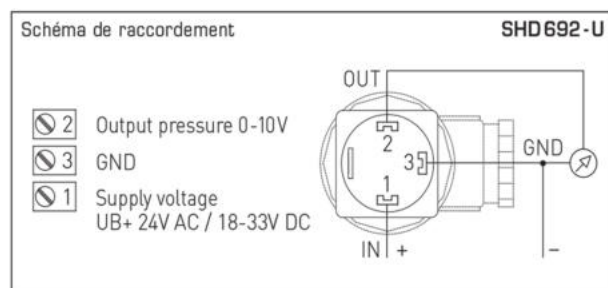


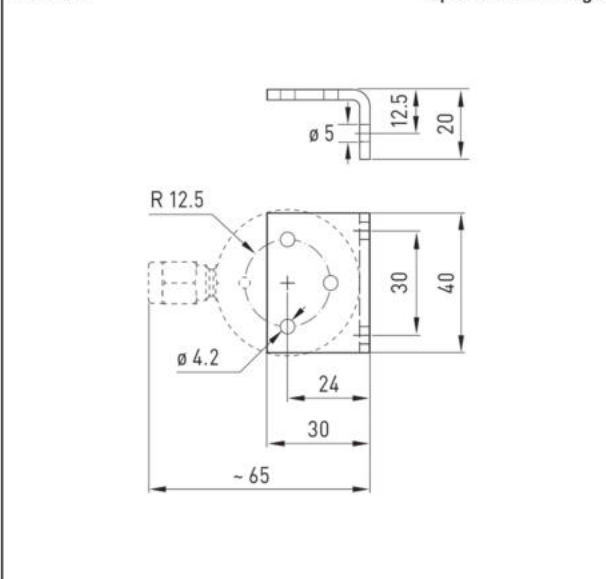
La sonde de pression / la sonde de différence de pression **PREMASGARD® SHD-692** sert à la mesure de pressions en milieux gazeux et liquides. Elle convertit la grandeur de mesure en un signal normalisé de 0-10V ou 4...20mA, raccordement process avec taraudage NPT 2x G 1/8" - 27. Le transmetteur de pression différentielle SHD-692 est utilisé dans les tuyauteries et les systèmes hydrauliques, dans la construction mécanique ainsi que dans la gestion technique du bâtiment. **Ne pas utiliser pour gaz ammoniacs et fréons !**

La variante **SHD 692-xx-LCD** est livrée avec le module d'affichage **LCD-SHD**. L'installation s'effectue sous la fiche d'angle. Le module peut être tourné et incliné mécaniquement. Le module peut être tourné et incliné mécaniquement, et le contenu de l'affichage peut être tourné par incréments de 90° pour obtenir la position de lecture idéale. Les types d'affichage et les unités de pression sont configurés directement sur l'écran (commande par menu à l'aide de boutons).

### CARACTÉRISTIQUES TECHNIQUES

Tension d'alimentation :	24V ca (+15% / -10%), 18 - 33V cc pour variante U 24V cc (±20%) pour variante I
Plages de mesure :	voir tableau
Sortie :	0-10V (3 fils) ou 4...20 mA (2 fils)
Charge admissible : (avec tension nominale)	$R_L > 10\text{ k}\Omega$ pour variante U $R_L < 600\ \Omega$ pour variante I
Raccordement électrique :	0,25 - 1,5 mm <sup>2</sup> , via connecteur DIN EN 175301-803-A (comprise dans la livraison)
Prise de pression :	raccord tube pour tube de 6 mm (taraudage G 1/8" - 27 NPT)
Type de pression :	pression différentielle
Principe de mesure :	<b>cellule de mesure en céramique</b>
Milieu :	liquide ou gazeux
Température du milieu :	-15...+80°C
Boîtier :	acier inox <b>V2A</b> (1.4305)
Montage :	au moyen de équerre de montage (comprise dans la livraison), emplacement de montage au choix
Parties en contact avec le milieu :	INOX (1.4305), céramique, matériau d'étanchéité EPDM
Temps de réponse :	< 5 ms
Classe :	0,5%
Dérive totale :	< 1,3%
Surcharge :	voir tableau (pression unilatérale max.)
Pression du circuit :	25 bar max. (P1 + P2)
Pression d'éclatement :	1,5x pression du circuit
Résistance d'isolement :	≥ 100 Mohm, à +20°C (500V cc)
<b>SHD 692-xx-LCD</b>	
Écran :	<b>module d'affichage LCD-SHD</b> , inclinable et pivotant, en plastique, retardateur de flamme (UL 94 V-0), matière PC/ABS, couleur noir (similaire à RAL 9004), couvercle transparent, pour afficher la pression effective, la pression min/max ou le signal standard du capteur
Contenu de l'affichage :	pression [bar] [kPa] [psi] [inWC] [mWC] [atm] tension [V] ou courant [mA]
Système d'unités :	<b>SI et Imperial</b> (affichage configurable)
Classe de protection :	III (selon EN 60730)
Type de protection :	<b>IP 65</b> (selon EN 60529)
Normes :	conformité CE selon Directive « CEM » 2014/30/ EU



Plan coté Équerre de montage


Plage de mesure	pression unilatérale max.	type / WG02	écran	référence sortie 0-10V	référence sortie 4...20mA
		SHD 692-x = U / I		variante U	variante I
0...0,1 bar	0,6 bar	SHD 692-x-900		1301-4121-0500-000	1301-4122-0500-000
		SHD 692-x-900-LCD	■	1301-4121-5500-201	1301-4122-5500-101
0...0,5 bar	3 bar	SHD 692-x-907		1301-4121-0510-000	1301-4122-0510-000
		SHD 692-x-907-LCD	■	1301-4121-5510-201	1301-4122-5510-101
0... 1 bar	5 bar	SHD 692-x-912		1301-4121-0520-000	1301-4122-0520-000
		SHD 692-x-912-LCD	■	1301-4121-5520-201	1301-4122-5520-101
0...2,5 bar	12 bar	SHD 692-x-916		1301-4121-0530-000	1301-4122-0530-000
		SHD 692-x-916-LCD	■	1301-4121-5530-201	1301-4122-5530-101
0... 4 bar	12 bar	SHD 692-x-918		1301-4121-0540-000	1301-4122-0540-000
		SHD 692-x-918-LCD	■	1301-4121-5540-201	1301-4122-5540-101
0... 6 bar	12 bar	SHD 692-x-919		1301-4121-0550-000	1301-4122-0550-000
		SHD 692-x-919-LCD	■	1301-4121-5550-201	1301-4122-5550-101
0... 10 bar	20 bar	SHD 692-x-930		1301-4121-0560-000	1301-4122-0560-000
		SHD 692-x-930-LCD	■	1301-4121-5560-201	1301-4122-5560-101
Remarque :		Ne pas utiliser pour gaz ammoniacs et fréons !			

## **F** Généralités

Seules les CGV de la société S+S, les « Conditions générales de livraison du ZVEI pour produits et prestations de l'industrie électronique » ainsi que la clause complémentaire « Réserve de propriété étendue » s'appliquent à toutes les relations commerciales entre la société S+S et ses clients.

Il convient en outre de respecter les points suivants :

- Avant de procéder à toute installation et à la mise en service, veuillez lire attentivement la présente notice et toutes les consignes qui y sont précisées !
- Les raccordements électriques doivent être exécutés HORS TENSION.  
Ne branchez l'appareil que sur un réseau de très basse tension de sécurité.  
Pour éviter des endommagements / erreurs sur l'appareil (par ex. dus à une induction de tension parasite), il est conseillé d'utiliser des câbles blindés, ne pas poser les câbles de sondes en parallèle avec des câbles de puissance, les directives CEM sont à respecter.
- Cet appareil ne doit être utilisé que pour l'usage qui est indiqué en respectant les règles de sécurité correspondantes de la VDE, des Länders, de leurs organes de surveillance, du TÜV et des entreprises d'approvisionnement en énergie locales.  
L'acheteur doit respecter les dispositions relatives à la construction et à la sécurité et doit éviter toutes sortes de risques.
- Nous déclinons toute responsabilité ou garantie pour les défauts et dommages résultant d'une utilisation inappropriée de cet appareil.
- Nous déclinons toute responsabilité ou garantie au titre de tout dommage consécutif provoqué par des erreurs commises sur cet appareil.
- L'installation et la mise en service des appareils doit être effectuée uniquement par du personnel qualifié.
- Seules les données techniques et les conditions de raccordement indiquées sur la notice d'instruction accompagnant l'appareil sont applicables, des différences par rapport à la présentation dans le catalogue ne sont pas mentionnées explicitement et sont possibles suite au progrès technique et à l'amélioration continue de nos produits.
- En cas de modifications des appareils par l'utilisateur, tous droits de garantie ne seront pas reconnus.
- Cet appareil ne doit pas être utilisé à proximité des sources de chaleur (par ex. radiateurs) ou de leurs flux de chaleur, il faut impérativement éviter un ensoleillement direct ou un rayonnement thermique provenant de sources similaires (lampes très puissantes, projecteurs à halogène).
- L'utilisation de l'appareil à proximité d'appareils qui ne sont pas conformes aux directives « CEM » pourra nuire à son mode de fonctionnement.
- Cet appareil ne devra pas être utilisé à des fins de surveillance qui visent à la protection des personnes contre les dangers ou les blessures ni comme interrupteur d'arrêt d'urgence sur des installations ou des machines ni pour des fonctions relatives à la sécurité comparables.
- Il est possible que les dimensions du boîtier et des accessoires du boîtier divergent légèrement des indications données dans cette notice.
- Il est interdit de modifier la présente documentation.
- En cas de réclamation, les appareils ne sont repris que dans leur emballage d'origine et si tous les éléments de l'appareil sont complets.

### **Consignes de mise en service :**

Cet appareil a été étalonné, ajusté et testé dans des conditions normalisées. En cas de fonctionnement dans des conditions différentes, nous recommandons un premier réglage manuel sur site lors de la mise en service et à intervalles réguliers par la suite.

**La mise en service ne doit être effectuée que par du personnel qualifié !**

**Avant de procéder à l'installation et à la mise en service, veuillez lire attentivement la présente notice et toutes les consignes qui y sont précisées !**

© Copyright by S+S Regeltechnik GmbH

Nachdruck, auch auszugsweise, nur mit Genehmigung der S+S Regeltechnik GmbH.

Reprint in full or in parts requires permission from S+S Regeltechnik GmbH.

La reproduction des textes même partielle est uniquement autorisée après accord de la société S+S Regeltechnik GmbH.

Перепечатка, в том числе в сокращенном виде, разрешается лишь с согласия S+S Regeltechnik GmbH.

Irrtümer und technische Änderungen vorbehalten. Alle Angaben entsprechen unserem Kenntnisstand bei Veröffentlichung. Sie dienen nur zur Information über unsere Produkte und deren Anwendungsmöglichkeiten, bieten jedoch keine Gewähr für bestimmte Produkteigenschaften. Da die Geräte unter verschiedensten Bedingungen und Belastungen eingesetzt werden, die sich unserer Kontrolle entziehen, muss ihre spezifische Eignung vom jeweiligen Käufer bzw. Anwender selbst geprüft werden. Bestehende Schutzrechte sind zu berücksichtigen. Einwandfreie Qualität gewährleisten wir im Rahmen unserer Allgemeinen Lieferbedingungen.

Subject to errors and technical changes. All statements and data herein represent our best knowledge at date of publication. They are only meant to inform about our products and their application potential, but do not imply any warranty as to certain product characteristics. Since the devices are used under a wide range of different conditions and loads beyond our control, their particular suitability must be verified by each customer and/or end user themselves. Existing property rights must be observed. We warrant the faultless quality of our products as stated in our General Terms and Conditions.

Sous réserve d'erreurs et de modifications techniques. Toutes les informations correspondent à l'état de nos connaissances au moment de la publication. Elles servent uniquement à informer sur nos produits et leurs possibilités d'application, mais n'offrent aucune garantie pour certaines caractéristiques du produit. Etant donné que les appareils sont soumis à des conditions et des sollicitations diverses qui sont hors de notre contrôle, leur adéquation spécifique doit être vérifiée par l'acheteur ou l'utilisateur respectif. Tenir compte des droits de propriété existants. Nous garantissons une qualité parfaite dans le cadre de nos conditions générales de livraison.

Возможны ошибки и технические изменения. Все данные соответствуют нашему уровню знаний на момент издания. Они представляют собой информацию о наших изделиях и их возможностях применения, однако они не гарантируют наличие определенных характеристик. Поскольку устройства используются при самых различных условиях и нагрузках, которые мы не можем контролировать, покупатель или пользователь должен сам проверить их пригодность. Соблюдать действующие права на промышленную собственность. Мы гарантируем безупречное качество в рамках наших «Общих условий поставки».

Dimensional drawing  
(inch)

SHD692

