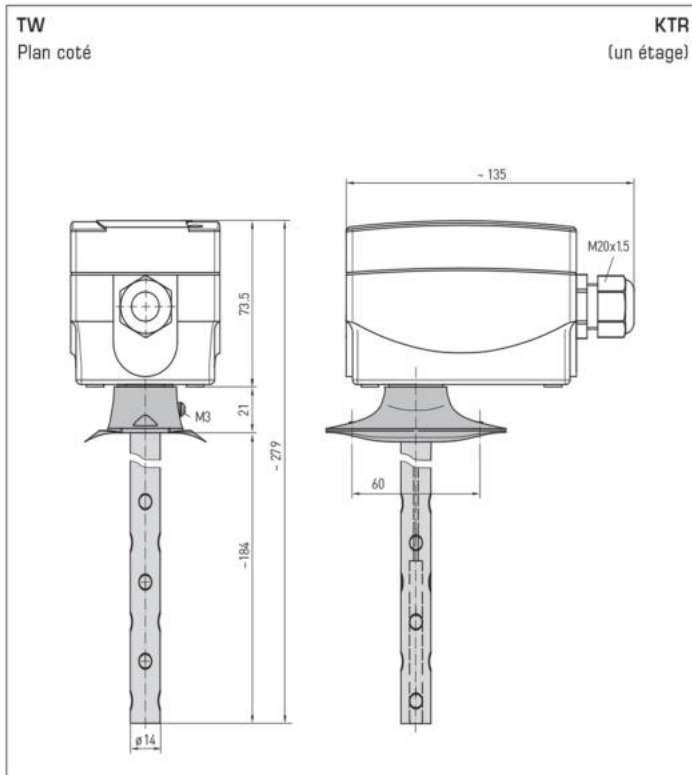


ⓕ Notice d'instruction

Thermostat de gaine, y compris bride de montage,
type CE contrôlé et certifié, **homologué TÜV**,
avec sortie en tout ou rien

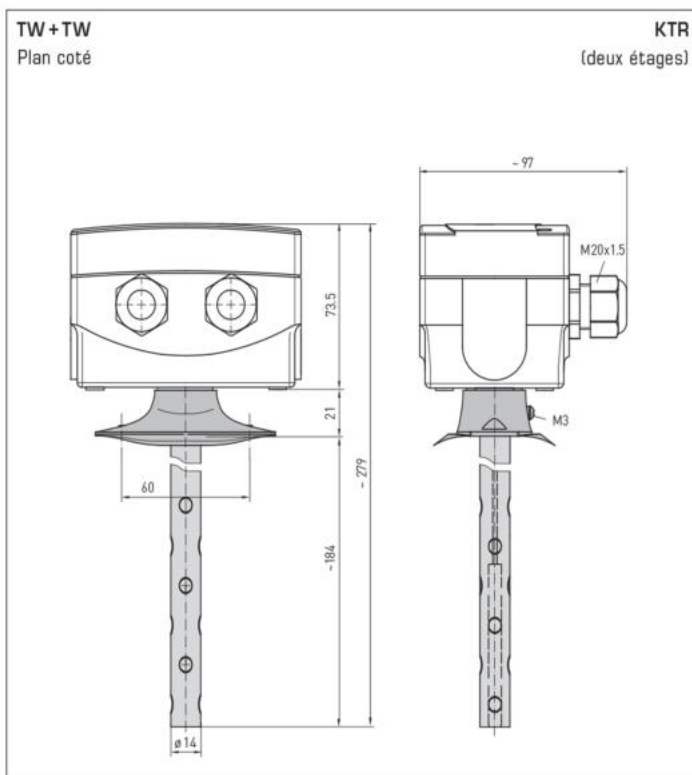




KTR-060-U
KTR-090-U
(un étage)
TW



Geprüft
Registernr.:
TW 1200



KTR-090090-U
(deux étages)
TW + TW



Geprüft
Registernr.:
TW / TW 1241

Produit de qualité allemande homologué DIN.

Dispositif de régulation et de limitation de la température pour les installations de production de chaleur suivant DIN EN 14597. Température de sécurité (STB) avec certificat d'examen « CE de type » (module B) suivant directive 2014/68/EU.

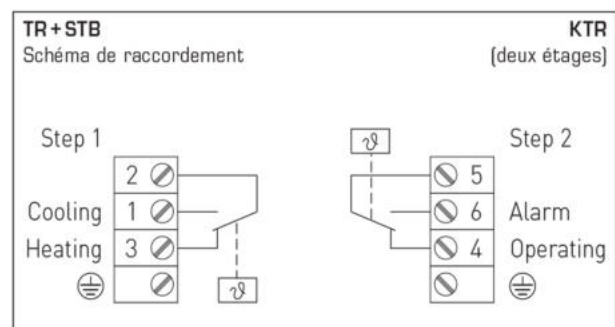
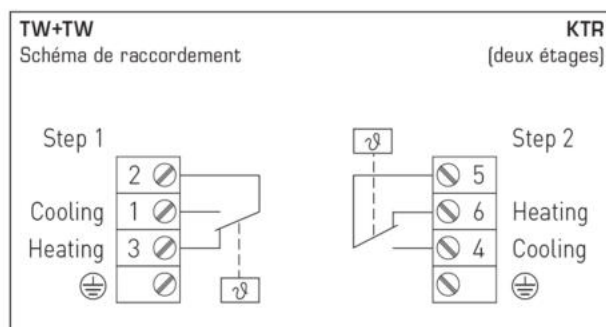
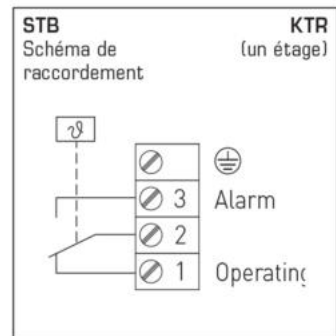
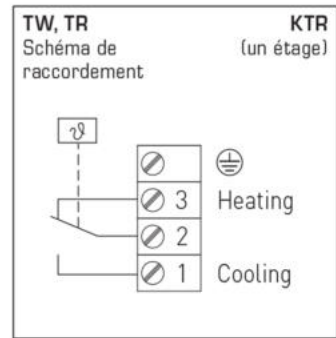
Appareil de régulation de température mécanique / thermostat à canne THERMASREG® KTR avec sortie en tout ou rien, utilisé pour la surveillance, la régulation et la limitation de la température des milieux gazeux comme régulateur de chaudière ou dans la technique de chauffage, de ventilation et de climatisation ainsi que dans la construction de machines et d'appareils et dans les générateurs de chaleur. Le thermostat de gaine est disponible en modèle à un ou deux étages, comme régulateur de température réglable TR, comme contrôleur de température réglable TW ou comme limiteur de température de sécurité STB.

CARACTÉRISTIQUES TECHNIQUES

Pouvoir de coupure : (charge de contact)	24...250 V AC +10%, 10 A, cos φ = 1,0 24...250 V AC +10%, 1,5 A, cos φ = 0,6 au moins 24 V 150 mA
Contact :	bloc de contacts étanche à la poussière, inverseur unipolaire ou bipolaire libre de potentiel
Boîtier :	plastique, résistant aux UV, matière polyamide, renforcé à 30% de billes de verre, couleur blanc signalisation (similaire à RAL 9016)
Dimensions du boîtier :	108 x 70 x 73,5 mm (Thor2)
Presse-étoupe :	M20 x 1,5; avec décharge de traction
Élément de mesure :	cellule de mesure à torsion remplie d'un liquide, sonde à dilatation de liquide
Position de montage :	au choix
Température ambiante :	-10...+65 °C sur le boîtier de commutation
Tolérance :	T _{min} ± 5 K; T _{max} ± 3 K
Fluide de service :	Air
Tube de protection :	en métal, matériau CuZn37 (2.0321), Ø 14 mm, L _n = 205 mm
Longueur de montage :	approx. 205 mm (avec bride) ; approx. 184 mm (sans bride)
Raccord process :	avec bride de montage (comprise dans la livraison)
Raccordement électrique :	0,14 - 2,5 mm ² , par bornes à vis
Classe de protection :	I (selon EN 60730)
Type de protection :	IP 65 (selon EN 60529)
Normes :	conformité CE, Directive « CEM » 2014/30/EU, Directive basse tension 2014/35/EU
Certificats :	certificat d'examen « CE de type » (module B) suivant directive 2014/68/EU, n° de certificat : IS-TAF-MUC 18 03 2652130 002, DIN EN 14597, n° de registre : STB 1201, TR/STB 1202

FONCTIONNEMENT

TW, TR : les contacts 2-3 s'ouvrent lorsque la température augmente et atteint la valeur configurée
STB : les contacts 2-1 et 5-4 (deux étages) s'ouvrent lorsque la température augmente et atteint la valeur configurée.
 Le thermostat ne peut être remis en marche qu'après un refroidissement d'environ 15 K à 20 K par l'actionnement de la touche de réarmement.



THERMASREG® KTR Thermostat de gaine, un étage						
Type /WG02	Ø mm	plage de température (réglable)		différentiel thermique (fixe) approx.	temp. de capillaire maxi	référence
KTR-060U/090U						TW
KTR-060 U	14	0...+60°C		3K	+75°C	1102-3010-2100-350
KTR-090 U	14	0...+90°C		3K	+120°C	1102-3010-2100-450
KTR-xx						TR
KTR-1	14	-35...+35°C		3K	+75°C	1102-3010-1100-150
KTR-060	14	0...+60°C		3K	+75°C	1102-3010-1100-350
KTR-090	14	0...+90°C		3K	+120°C	1102-3010-1100-450
KTR-0120	14	0...+120°C		5K	+135°C	1102-3010-1100-550
KTR-50140	14	+50...+140°C		5K	+150°C	1102-3010-1100-650
KTR-R6585/R90110						STB
KTR-R6585	14	+65...+85°C		+0/-15...20K	+120°C	1102-3010-6100-750
KTR-R90110	14	+90...+110°C		+0/-15...20K	+120°C	1102-3010-6100-850
Supplément :	U = réglage interne, si cette fonction n'est pas prévue pour le modèle /2 = 2 étages, si cette fonction n'est pas prévue pour le modèle					sur demande
Caractéristiques :	FT = réarmement manuel lorsque la température baisse ST = réarmement manuel lorsque la température augmente TR = régulateur de température (réglage externe) TB = limiteur de température (réglage interne) TW = contrôleur de température (réglage interne) STB = limiteur de température de sécurité réglable (réglage interne), de l'extérieur, acquittement du point de commutation, avec verrouillage de réenclenchement, remise en marche par touche de réarmement à environ 15... 20 K en-dessous de la température de commutation avec certificat d'examen « CE de type » (module B) suivant directive 2014/68/EU					
THERMASREG® KTR Thermostat de gaine, deux étages						
Type /WG02	Ø mm	plage de température (réglable)		différentiel thermique (fixe) approx.	temp. de capillaire maxi	référence
		1.	2.	1.	2.	
KTR-090090U						TW + TW
KTR-090090 U	14	0...+90°C	0...+90°C	3K	3K	+120°C 1102-3010-2205-150
KTR-060R85						TR + STB
KTR-060R85	14	0...+60°C	+65...+85°C	3K	+0/-15...20K	+120°C 1102-3010-7205-250
KTR-090R110						TR + STB
KTR-090R110	14	0...+90°C	+90...+110°C	3K	+0/-15...20K	+135°C 1102-3010-7205-350
Supplément :	U = réglage interne, si cette fonction n'est pas prévue pour le modèle /2 = 2 étages, si cette fonction n'est pas prévue pour le modèle					sur demande
Caractéristiques :	TR = régulateur de température (réglage externe) TW = contrôleur de température (réglage interne) STB = limiteur de température de sécurité réglable (réglage interne), de l'extérieur, acquittement du point de commutation, avec verrouillage de réenclenchement, remise en marche par touche de réarmement à environ 15... 20 K en-dessous de la température de commutation avec certificat d'examen « CE de type » (module B) suivant directive 2014/68/EU					
ACCESSOIRES						
MF-14-K	bride de montage en matière plastique					7100-0030-2000-000

Variantes :

- TW** = contrôleur de température (réglage interne)
- TR** = régulateur de température (réglage externe)
- STB** = limiteur de température de sécurité réglable (réglage interne)
- TW+TW** = Double contrôleur de température (réglage interne)
- TR+STB** = régulateur de température (réglage externe) + limiteur de température de sécurité réglable (réglage interne)

F Généralités

Seules les CGV de la société S+S, les « Conditions générales de livraison du ZVEI pour produits et prestations de l'industrie électronique » ainsi que la clause complémentaire « Réserve de propriété étendue » s'appliquent à toutes les relations commerciales entre la société S+S et ses clients.

Il convient en outre de respecter les points suivants :

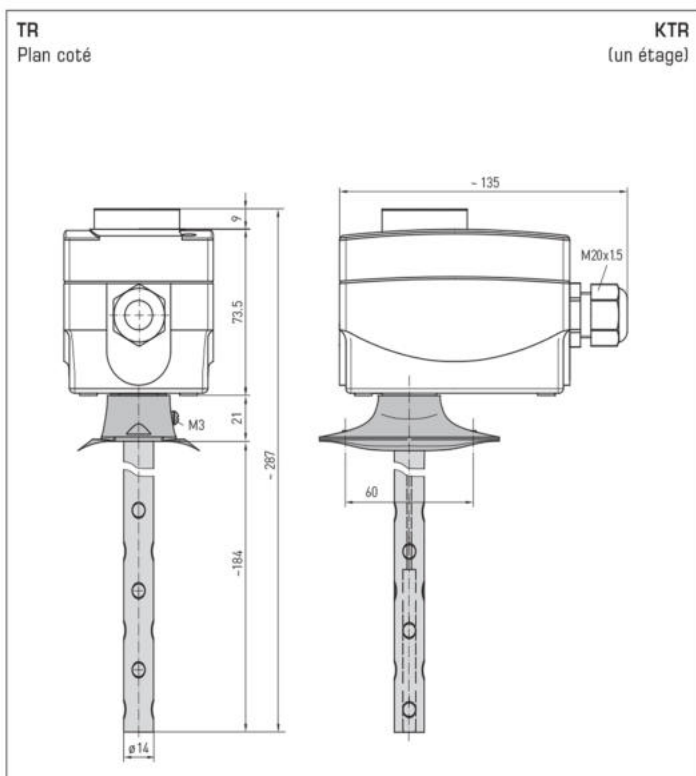
- Avant de procéder à toute installation et à la mise en service, veuillez lire attentivement la présente notice et toutes les consignes qui y sont précisées !
- Les raccordements électriques doivent être exécutés HORS TENSION. Ne branchez l'appareil que sur un réseau de très basse tension de sécurité. Pour éviter des endommagements / erreurs sur l'appareil (par ex. dus à une induction de tension parasite), il est conseillé d'utiliser des câbles blindés, ne pas poser les câbles de sondes en parallèle avec des câbles de puissance, les directives CEM sont à respecter.
- Cet appareil ne doit être utilisé que pour l'usage qui est indiqué en respectant les règles de sécurité correspondantes de la VDE, des Länders, de leurs organes de surveillance, du TÜV et des entreprises d'approvisionnement en énergie locales. L'acheteur doit respecter les dispositions relatives à la construction et à la sécurité et doit éviter toutes sortes de risques.
- Nous déclinons toute responsabilité ou garantie pour les défauts et dommages résultant d'une utilisation inappropriée de cet appareil.
- Nous déclinons toute responsabilité ou garantie au titre de tout dommage consécutif provoqué par des erreurs commises sur cet appareil.
- L'installation et la mise en service des appareils doit être effectuée uniquement par du personnel qualifié.
- Seules les données techniques et les conditions de raccordement indiquées sur la notice d'instruction accompagnant l'appareil sont applicables, des différences par rapport à la présentation dans le catalogue ne sont pas mentionnées explicitement et sont possibles suite au progrès technique et à l'amélioration continue de nos produits.
- En cas de modifications des appareils par l'utilisateur, tous droits de garantie ne seront pas reconnus.
- Cet appareil ne doit pas être utilisé à proximité des sources de chaleur (par ex. radiateurs) ou de leurs flux de chaleur, il faut impérativement éviter un ensoleillement direct ou un rayonnement thermique provenant de sources similaires (lampes très puissantes, projecteurs à halogène).
- L'utilisation de l'appareil à proximité d'appareils qui ne sont pas conformes aux directives « CEM » pourra nuire à son mode de fonctionnement.
- Cet appareil ne devra pas être utilisé à des fins de surveillance qui visent à la protection des personnes contre les dangers ou les blessures ni comme interrupteur d'arrêt d'urgence sur des installations ou des machines ni pour des fonctions relatives à la sécurité comparables.
- Il est possible que les dimensions du boîtier et des accessoires du boîtier divergent légèrement des indications données dans cette notice.
- Il est interdit de modifier la présente documentation.
- En cas de réclamation, les appareils ne sont repris que dans leur emballage d'origine et si tous les éléments de l'appareil sont complets.

Consignes de mise en service :

Cet appareil a été étalonné, ajusté et testé dans des conditions normalisées. En cas de fonctionnement dans des conditions différentes, nous recommandons un premier réglage manuel sur site lors de la mise en service et à intervalles réguliers par la suite.

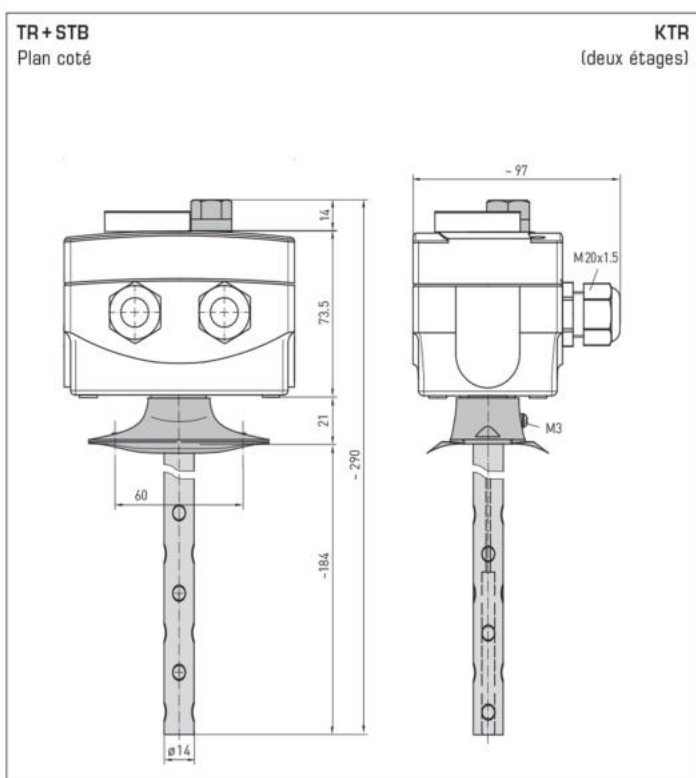
La mise en service ne doit être effectuée que par du personnel qualifié !

Avant de procéder à l'installation et à la mise en service, veuillez lire attentivement la présente notice et toutes les consignes qui y sont précisées !



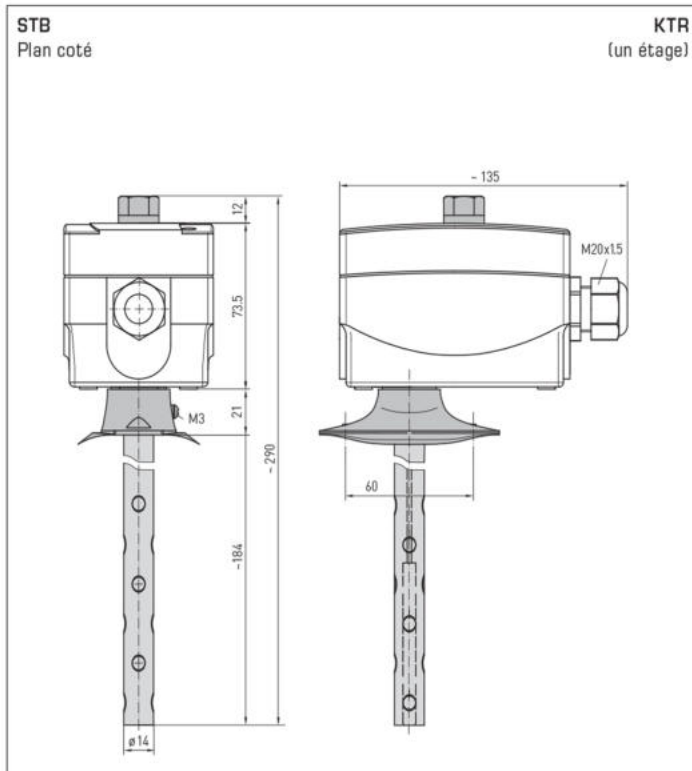
Registernr.:
TR 1199

KTR-1
KTR-060
KTR-090
KTR-0120
KTR-50140
(un étage)
TR



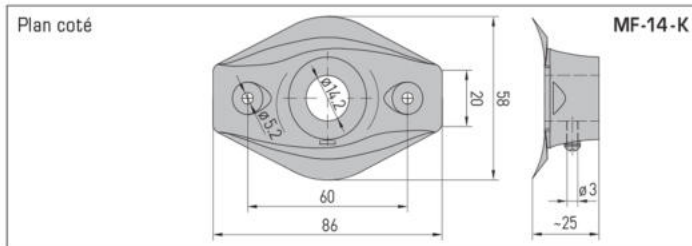
Registernr.:
TR/STB 1202

KTR-060R85
KTR-090R110
(deux étages)
TR+STB
réglable



Registernr.:
STB 1201

KTR-R6585
KTR-R90110
(un étage)
STB
réglable



MF-14-K
bride de montage en
matière plastique

© Copyright by S+S Regeltechnik GmbH

La reproduction des textes même partielle est uniquement autorisée après accord de la société S+S Regeltechnik GmbH.

Sous réserve d'erreurs et de modifications techniques. Toutes les informations correspondent à l'état de nos connaissances au moment de la publication. Elles servent uniquement à informer sur nos produits et leurs possibilités d'application, mais n'offrent aucune garantie pour certaines caractéristiques du produit. Etant donné que les appareils sont soumis à des conditions et des sollicitations diverses qui sont hors de notre contrôle, leur adéquation spécifique doit être vérifiée par l'acheteur ou l'utilisateur respectif. Tenir compte des droits de propriété existants. Nous garantissons une qualité parfaite dans le cadre de nos conditions générales de livraison.