



Sonde de température à plongeur à tête déportée

1. Caractéristiques générales

- La sonde à plongeur avec convertisseur numérique, mesure la température en milieux liquides ou gazeux dans les domaines de l'industrie.
- Sa tête déportée permet de l'isoler de la tuyauterie pour les applications à forte condensation ou température élevée.

2. Caractéristiques techniques de la sonde

SPPT100100xxx	
Capteur	PT100, DIN EN 60 751 classe B
Signal de sortie	PT100
Plage de mesure	-50°C ... +260°C
Type de raccordement	3 fils
Raccord	mâle fileté G $\frac{1}{2}$
Plongeur	acier inox 304L, G $\frac{1}{2}$, Ø = 6 mm
Longueur du tube prolongateur	100 mm (<i>autres longueurs sur demande</i>)
Dimensions du tube prolongateur	Ø = 9 mm (<i>voir côtes d'encombrement</i>)
Boîtier	forme B, aluminium, M20 x 1,5
Gaine de protection	acier inox 316L, V4A, G $\frac{1}{2}$, SW 27, Ø = 8 mm, P _{max} = 40 bars (<i>en option</i>)
Raccordement électrique	0,14-1,5 mm ² par bornes à vis, bornier composite
Dimensions	<i>voir côtes d'encombrement</i>
Pression maximum	doigt de gant en acier inox 40 bars (<i>en option</i>)
Humidité	< 95% RH sans condensation de l'air
Classe de protection	III selon EN 60 730
Indice de protection	IP 54 selon IEC 529

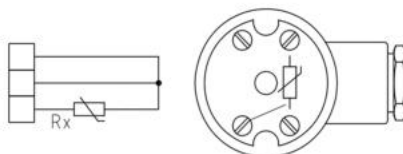
Longueurs de plongeur

RÉF.	SIGNAUX DE SORTIE	100 mm*	150 mm*	200 mm*	250 mm*	300 mm*
SPPT100100xxx ...*	PT100	•	•	•	•	•

Gaine de protection en acier inox

RÉF.	CARACTÉRISTIQUES	100 mm*	150 mm*	200 mm*	250 mm*	300 mm*
GP...*	raccord ½" gaz	•	•	•	•	•
GPS...*	taillé dans la masse raccord à souder					

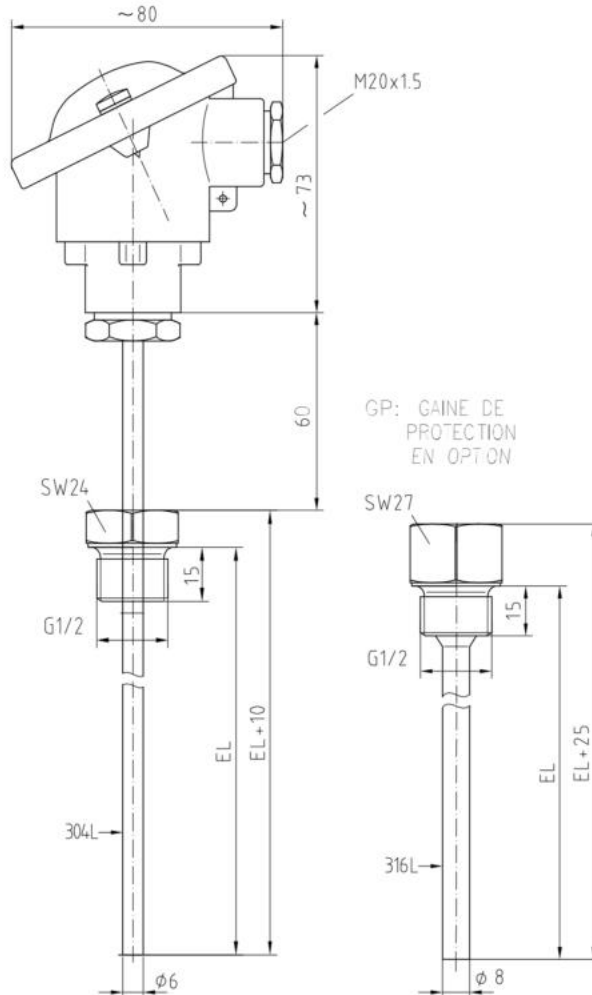
Schémas de raccordement



Autres longueurs, nous consulter

* Pour créer votre référence : remplacer les pointillés par la longueur de plongeur désirée (en mm). Par exemple, pour une longueur de 200 mm, la référence devient : SP/PT100DEP100200.

Côtes d'encombrement



Principe et incertitude de mesure

- Le capteur intérieur de la sonde génère un signal de résistance dépendant de la température.
PT100 = résistance électrique (suivant DIN EN 60 751).
- Tolérance à 0°C :
Sonde platine PT100, DIN EN 60 751, classe B..... ±0,3K
(autres classes de précision, nous consulter)

Remarque

Choisir la profondeur d'immersion de telle façon que l'erreur due à la dissipation de chaleur reste dans les limites d'erreur admissibles.
Valeur indicative : 10 x Ø de la gaine de protection + longueur de la sonde.

Attention !

A cause de son propre échauffement, le courant de mesure influence la précision de la sonde et ne doit donc pas dépasser les valeurs suivantes :

Valeurs indicatives pour le courant de mesure :

courant de mesure max..... I_{max}
PT100 (éléments résistifs)..... <0,1-0,3 mA

Pour éviter des endommagements ou erreurs de mesure, il est conseillé d'utiliser de préférence des câbles blindés. Ne pas poser les câbles de sonde en parallèle avec des câbles de puissance. Les directives CEM sont à respecter.

Il est important de bien choisir la section du câble suivant la longueur de celui-ci.

L'installation des sondes doit être effectué uniquement par un spécialiste qualifié.

3. Consignes pour la mise en oeuvre

Effectuer le montage en tenant compte des dispositions et règles standard applicables pour le lieu à mesurer (ex. règles de soudage, etc). Il faut notamment prendre en compte :

- Les mesures techniques de température selon VDE / VDI, les directives et ordonnances sur les instruments de mesure concernant la mesure de température.
- Les directives «CEM» sont à respecter.
- Ne pas poser les câbles de sonde en parallèle de câbles de puissance.
- Il est conseillé d'utiliser des câbles blindés et de raccorder l'une des extrémités du blindage sur le DDC / API.

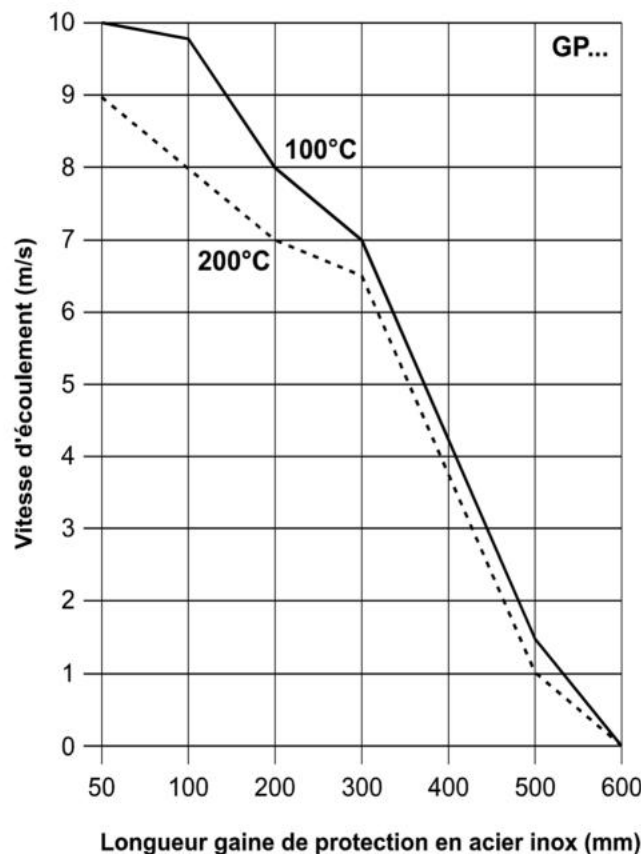
Effectuer l'installation en respectant la conformité des paramètres techniques des sondes aux conditions réelles d'utilisation, notamment :

- les plages de mesure,
- la pression maximale admissible, la vitesse d'écoulement,
- la longueur de montage, les dimensions de la gaine,
- éviter les oscillations, vibrations et chocs (<0,5 G).

Attention ! Il faut impérativement tenir compte des limites de sollicitation mécaniques et thermiques des tubes de protection suivant DIN 43 763 et/ou suivant les standards spécifiques.

Vitesse du fluide admissible des gaines de protection montées sur tuyauterie

La vitesse du fluide fait vibrer la gaine de protection. Veuillez respecter la vitesse de fluide admissible pour les gaines de protection en acier inox (voir diagramme ci-dessous).



Même si la vitesse de fluide admissible n'est que légèrement dépassée, cela peut avoir des effets néfastes sur la durée de vie de la gaine de protection (usure des matériaux).

Eviter les décharges de gaz ou les coups de bélier car ils peuvent réduire la durée de vie des gaines de protection ou les endommager.

Consignes pour le raccordement au process

Si possible, choisissez un matériau de la gaine de protection conforme au matériau de la tuyauterie ou de la paroi du récipient dans laquelle/lequel la sonde sera montée.

Raccord fileté

Lors du montage, veillez au positionnement correct du joint ou du matériau d'étanchéité. Les couples de serrage des raccords filetés sont donnés à titre indicatifs.

- M 20 x 1,5 ; G½" : 50 Nm

Gaine de protection à souder

Respectez les règles de soudage spécifiques. Les soudures doivent être dépourvues d'aspérités ou d'effets similaires qui pourraient influencer la compatibilité de l'installation avec un système NEP.

Les conduites à haute pression nécessitent des contrôles de pression et une surveillance régulières.

Recommandations

Les raccordements électriques doivent être exécutés HORS TENSION. Veillez à ne brancher la sonde que sur un réseau de très basse tension de sécurité. Nous déclinons toute responsabilité ou garantie au titre de dommages causés par des erreurs commises sur cet appareil. L'installation doit être effectuée par le personnel qualifié autorisé. Seules les données techniques et conditions de raccordement indiquées sur l'étiquette signalétique de l'appareil, ainsi que la présente fiche technique sont applicables.

Des différences quant à la présentation du catalogue peuvent apparaître, elles sont dues à l'amélioration continue de nos produits. Ces différences ne sont pas mentionnées explicitement. En cas de modifications de l'appareil par l'utilisateur, la garantie ne s'applique pas. L'utilisation de la sonde à proximité d'appareils non conformes aux directives «CEM» peut nuire à son bon fonctionnement. Cet appareil ne devra pas être utilisé à des fins de surveillance qui visent uniquement à la protection des personnes contre les dangers ou les blessures, ni comme interrupteur d'arrêt d'urgence sur des installations ou des machines, ni pour des fonctions relatives à la sécurité.

Il est interdit de modifier la présente documentation.

En cas de réclamation, la sonde n'est reprise que dans son emballage d'origine avec tous les éléments au complet.