

GD750

RILEVATORE PER GAS REFRIGERANTI
REFRIGERANT GAS DETECTOR

IP67 | ATEX - ZONE 2



La connessione alla centrale gas può avvenire mediante:

- Segnale 4-20mA
- Modbus - RS485
- 3 relè (2 allarme, 1 guasto)

Inoltre il rilevatore è dotato di modulo bluetooth, attraverso il quale è possibile:

- Visualizzazione della misura in tempo reale
- Visualizzazione dello stato del rilevatore
- Verifica e taratura
- Test elettrico
- Configurazione relè
- Configurazione RS485
- Visualizzazione dati cartuccia

Outputs connection:

- 4-20mA
- Modbus - RS485
- 3 relay (2 alarm relay, 1 fault relay)

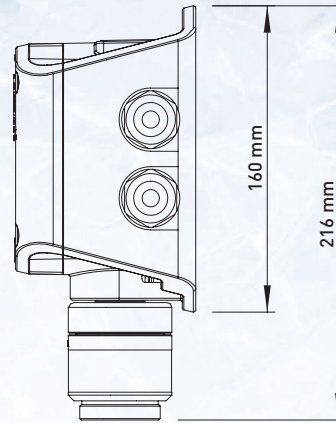
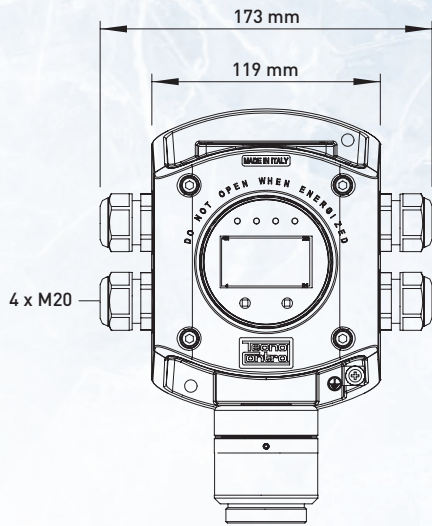
Bluetooth connectivity:

- Real time gas measurement & alarm
- Testing & calibration
- Setting alarm thresholds & relay configuration
- Modbus configuration
- View sensor type, serial number, temperature, electronics, and firmware information
- Non-intrusive set-up and maintenance

CARATTERISTICHE SENSORI SENSOR SPECIFICATIONS

CODICE / CODE	DESCRIZIONE / DESCRIPTION	GAS / GAS
SENSORE ELETTROCHIMICO / ELECTOCHEMICAL SENSOR		
GD750EA	4-20mA - 1-5V - 2-10V - Relè - 1.000 ppm - BT - Modbus	NH ₃
GD750EAH	4-20mA - 1-5V - 2-10V - Relè - 100 ppm - BT - Modbus	NH ₃
SENSORE PELLISTOR / PELLISTOR SENSOR		
GD750PX	4-20mA - 1-5V - 2-10V - Relè - 100% LFL - BT - Modbus	R290, R600, Altri a richiesta / Others on Request
SENSORE INFRAROSSO / INFRARED SENSOR		
GD750IC25	4-20mA - 5.000 ppm - BT - Modbus	CO ₂
GD750IC210	4-20mA - 10.000 ppm - (1% Vol.) - BT - Modbus	CO ₂
GD750IC220	4-20mA - 20.000 ppm - (2% Vol.) - BT - Modbus	CO ₂
GD750IC250	4-20mA - 50.000 ppm - (5% Vol.) - BT - Modbus	CO ₂
GD750I1	4-20mA - 1-5V - 2-10V - Relè - 2.000 ppm - BT - Modbus	R134a
GD750I2	4-20mA - 1-5V - 2-10V - Relè - 2.000 ppm - BT - Modbus	R404a
GD750I3	4-20mA - 1-5V - 2-10V - Relè - 2.000 ppm - BT - Modbus	R407c
GD750I4	4-20mA - 1-5V - 2-10V - Relè - 2.000 ppm - BT - Modbus	R410a
GD750I5	4-20mA - 1-5V - 2-10V - Relè - 2.000 ppm - BT - Modbus	R507
GD750I6	4-20mA - 1-5V - 2-10V - Relè - 2.000 ppm - BT - Modbus	R449a
GD750I7	4-20mA - 1-5V - 2-10V - Relè - 2.000 ppm - BT - Modbus	R32
GD750I8	4-20mA - 1-5V - 2-10V - Relè - 100% LFL - BT - Modbus	R290 (Propano / Propane)
GD750I9	4-20mA - 1-5V - 2-10V - Relè - 100% LFL - BT - Modbus	R600 (n-Butano)
GD750IX	4-20mA - 1-5V - 2-10V - Relè - 2.000 ppm - BT - Modbus	A richiesta / On request
SENSORE SEMICONDUITTORE / SEMICONDUCTOR SENSOR		
GD750S1	4-20mA - 1-5V - 2-10V - Relè - 1.000 ppm - BT - Modbus	R134a
GD750S2	4-20mA - 1-5V - 2-10V - Relè - 1.000 ppm - BT - Modbus	R404a
GD750S3	4-20mA - 1-5V - 2-10V - Relè - 1.000 ppm - BT - Modbus	R407c
GD750S4	4-20mA - 1-5V - 2-10V - Relè - 1.000 ppm - BT - Modbus	R410a
GD750S5	4-20mA - 1-5V - 2-10V - Relè - 1.000 ppm - BT - Modbus	R507
GD750S6	4-20mA - 1-5V - 2-10V - Relè - 1.000 ppm - BT - Modbus	R449a
GD750S7	4-20mA - 1-5V - 2-10V - Relè - 1.000 ppm - BT - Modbus	R32
GD750SX	4-20mA - 1-5V - 2-10V - Relè - 1.000 ppm - BT - Modbus	A richiesta / On request

Per la versione senza display mettere 700 anziché 750. / Version without display put 700 instead of 750.



SPECIFICHE TECNICHE TECHNICAL SPECIFICATIONS

ALIMENTAZIONE POWER SUPPLY	12-24 Vdc 12-24 Vdc
USCITE OUTPUTS	4 -20 mA + Modbus - RS485 3 uscite relè 4 -20 mA + Modbus - RS485 3 Relay Outputs
TEMPERATURA DI FUNZIONAMENTO WORKING TEMPERATURE	-40°C +60°C Dipende dal tipo di sensore Depend on sensor type
CARTUCCIA SENSORE CARTRIDGE SENSOR	Sostituibile Replaceable
CUSTODIA ENCLOSURE	IP67

TIPO DI SENSORE SENSOR TYPE	Elettrochimico Infrarosso Pellistor Semiconduttore <i>Electrochemical Infrared Pellistor Semiconductor</i>
RANGE RANGE	Elettrochimico: 0-100 ppm / 0-1000 ppm Infrarosso: 0-100% LFL / 0-2.000 ppm / 0-5% Vol / 0-5.000 ppm Pellistor: 0-100% LFL Semiconduttore: 0-1.000 ppm <i>Electrochemical: 0-100 ppm / 0-1000 ppm Infrared: 0-100% LFL / 0-2.000 ppm / 0-5% Vol / 0-5.000 ppm Pellistor: 0-100% LFL Semiconductor: 0-1.000 ppm</i>
VITA MEDIA AVERAGE LIFE	Elettrochimico: 2 anni Infrarosso: > 5 anni Pellistor: 5 anni Semiconduttore: 5 anni <i>Electrochemical: 2 years Infrared: > 5 years Pellistor: 5 years Semiconductor: 5 years</i>

CONNESSIONI CONNECTIONS

