

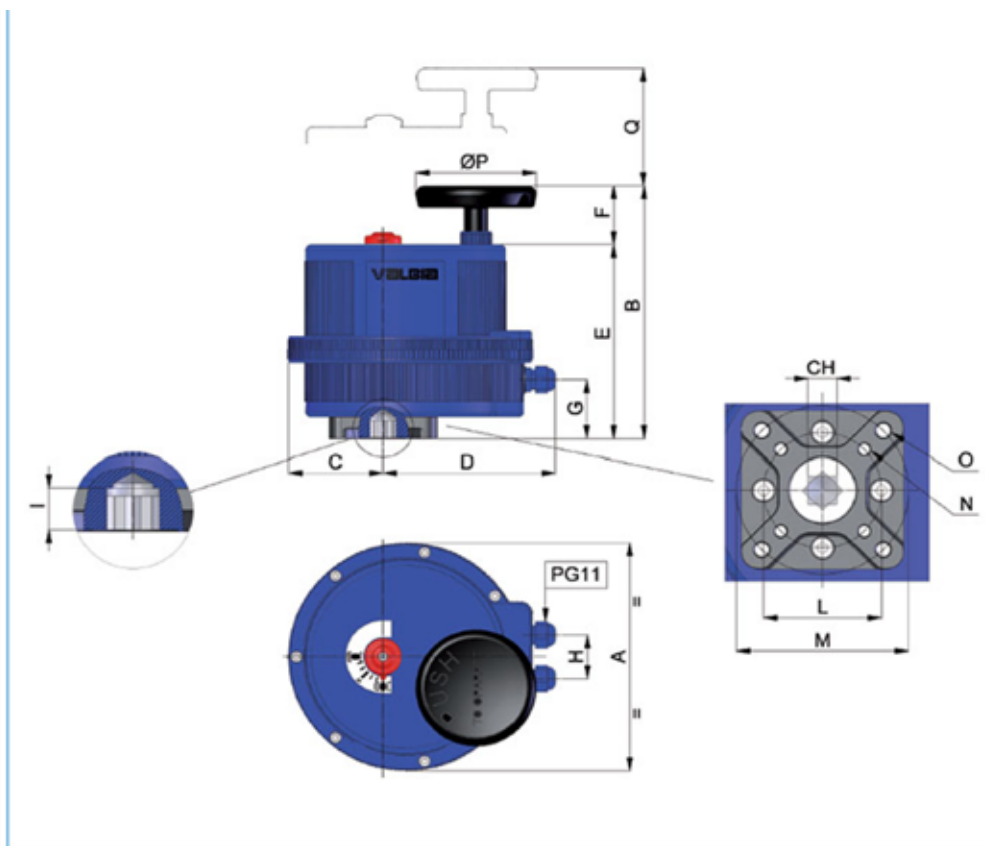


SERIE MRV350---

MODELE		MRV350---	
COUPLE DU TRAVAIL MAXIMUM (Nm)		350	
TENSION NOMINALE (V)	TENSION BASSE	12V AC/DC	
		24V AC/DC	
	MULTI TENSION	100-240V AC	
DUREE DE COURSE (sec)		50	
LIMITATION DE COUPLE		STD	
TEMPS DE SERVICE		12VAC/24V AC	50%
		12VDC/24V DC	75%
		100-240V AC	
PROTECTION		IP67	
MATIERE		POLYMERE	
ROTATION		90°	
ROTATION SUR DEMANDE		180° ou 270°	
COMMANDE MANNUELLE D'URGENCE		STD	
INDICATEUR DE POSITION		STD	
TEMPERATURE D'UTILISATION		-20°C+55°C	
RESISTANCE ANTI CONDENSATION		STD	
FIN DE COURSE		N°2 STD Type SPDT	
FIXATION ISO 5211		F07-F10	
CARRE (mm)		22	
CARRE SUR DEMANDE (mm)		17	
SECURITE PAR MANQUE DE COURANT		SUR DEMANDE	NON DISPONIBLE POUR MOD. 12V
POSITION STD (4-20mA ou 0-10VDC) INVERSE 20-4mA ou 10-0 VDC		SUR DEMANDE	
POSITION INTERMEDIARE		SUR DEMANDE	
POTENTIOMETRE ROTATIF		SUR DEMANDE	
CONNEXION ELECTRIQUE		PG11	
POIDS EN Kg		6.00	

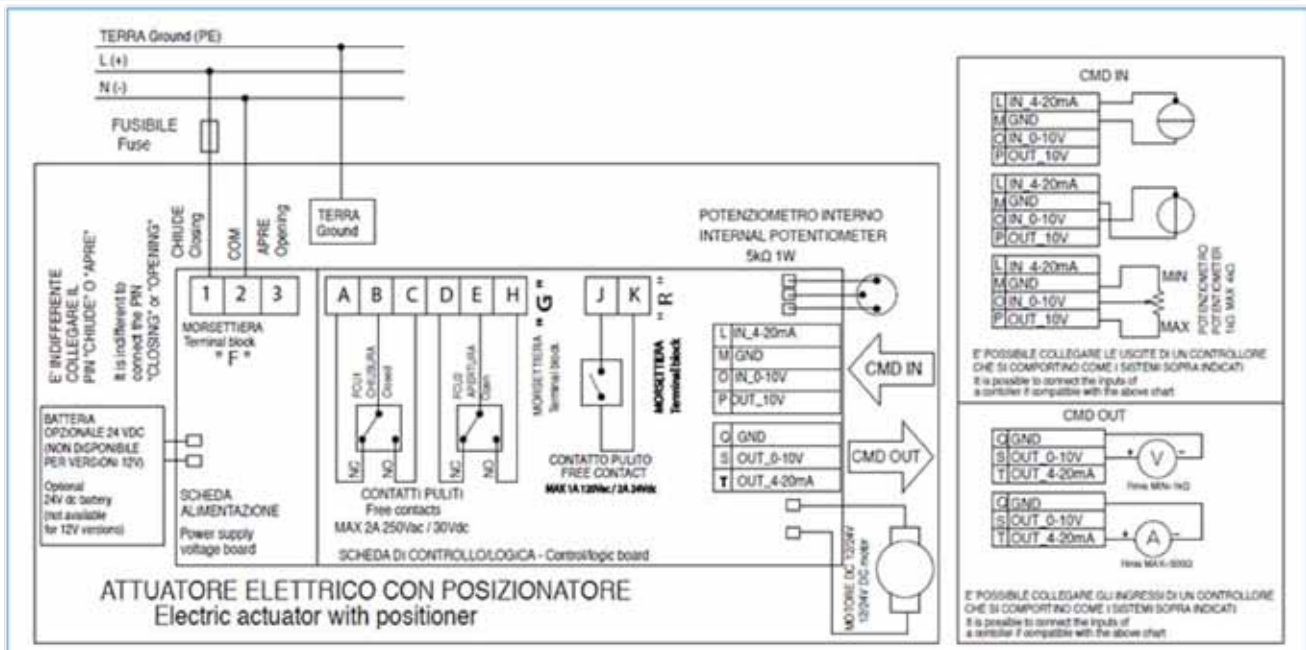
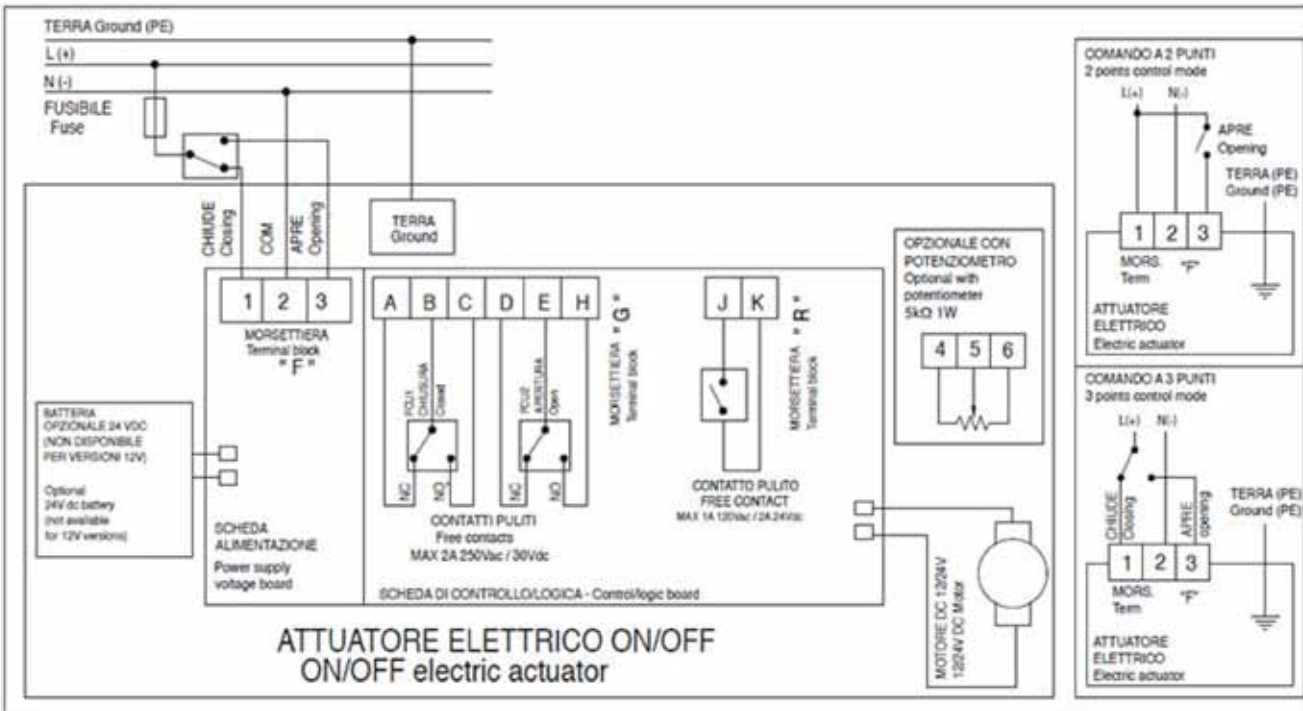


MODELE		MRV350E---	
VERSION	TENSION NOMINALE	100-240 VAC	
	COURANT ABSORBE	0,75-0,4A	
	PUISSANCE ABSORBEE	75-96 VA	
MODELE		MRV350G--	MRV350F--
VERSION	TENSION NOMINALE	12VAC/DC	24VAC/DC
	COURANT ABSORBE	4,75-3,65 A	1,95-1,65 A
	PUISSANCE ABSORBEE	57-44 A	47-40 A
	FREQUENCE	50/60HZ	



MOD.	FORA TURA ISO 5211	CH	A	B	C	D	E	F	G	H	I	L	M	N	O	âp.	Q
VB350	F07-F10	22	222	233,5	77	170	182	51,5	54	40	24	70	102	M8X20	M10X20	110	115

SCHEMA ELECTRIQUE MRV350-- 12VAC/DC 50/60Hz, 24VAC/DC 50/60Hz, 100-240VAC 50/60Hz



SCHEMA ELECTRIQUE MRV350M- AVEC SIGNAL DE COMMANDE 12VAC/DC 50/60Hz, 24VAC/DC 50/60Hz, 100-240VAC 50/60Hz

SCHEMA ELECTRIQUE MRV350P- AVEC POSITION INTERMEDIAIRE 12VAC/DC 50/60Hz, 24VAC/DC 50/60Hz, 100-240VAC 50/60Hz

