



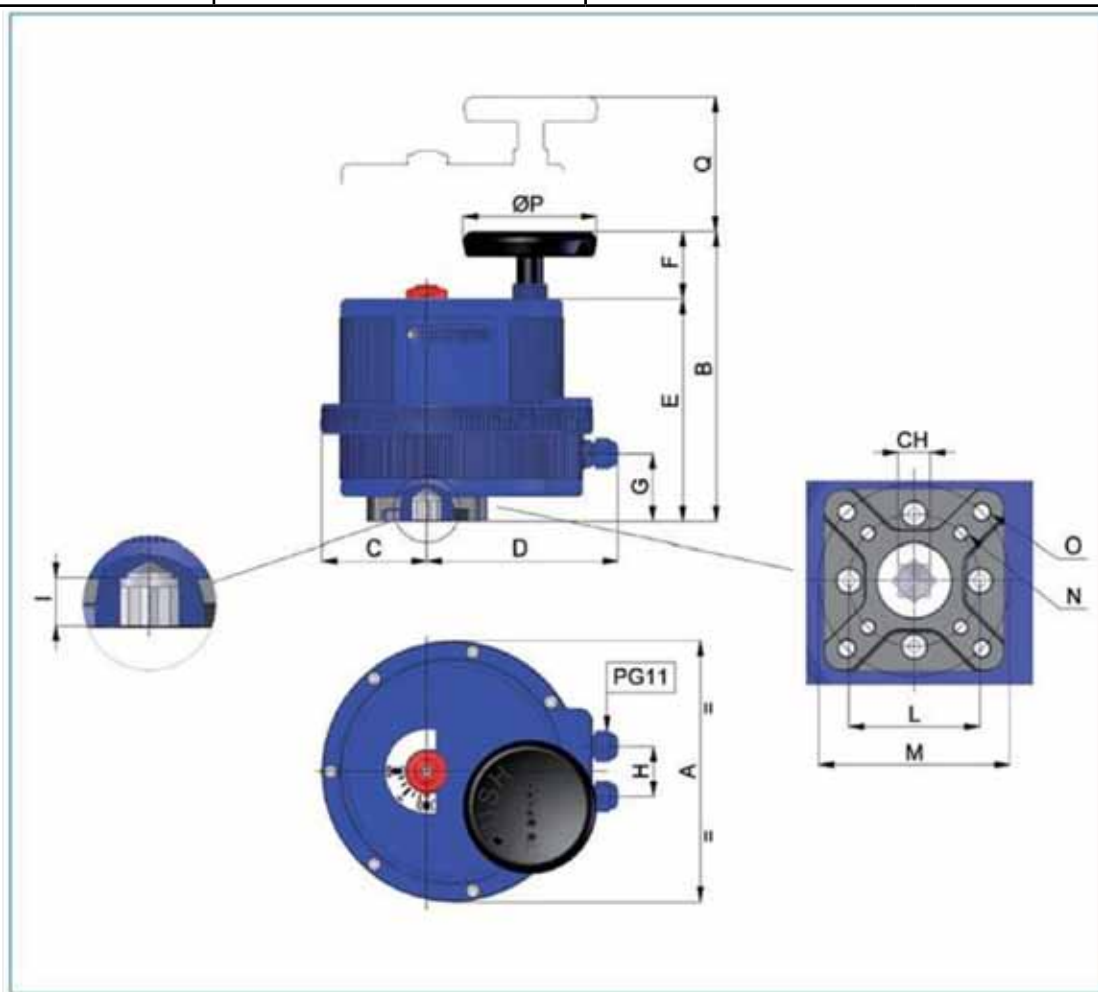
SERIE MRV30---

MODELE		MRV30---	
COUPLE DU TRAVAIL MAXIMUM (Nm)		30	
TENSION NOMINALE (V)	TENSION BASSE	12V AC/DC	
		24V AC/DC	
	MULTI TENSION	100-240V AC	
DUREE DE COURSE (sec)		8	
LIMITATION DE COUPLE		STD	
TEMPS DE SERVICE		12VAC/24V AC	50%
		12VDC/24V DC	75%
		100-240V AC	
PROTECTION		IP67	
MATIERE		POLYMERE	
ROTATION		90°	
ROTATION SUR DEMANDE		180° ou 270°	
COMMANDE MANNUELLE D'URGENCE		STD	
INDICATEUR DE POSITION		STD	
TEMPERATURE D'UTILISATION		-20°C+55°C	
RESISTANCE ANTI CONDENSATION		STD	
FIN DE COURSE		N°2 STD Type SPDT	
FIXATION ISO 5211		*F03-F05	
CARRE (mm)		11	
CARRE SUR DEMANDE (mm)		9-14	
SECURITE PAR MANQUE DE COURANT		SUR DEMANDE	NON DISPONIBLE POUR MODELE 12V
POSITION STD (4-20mA ou 0-10VDC) INVERSE 20-4mA ou 10-0 VDC		SUR DEMANDE	
POSITION INTERMEDIARE		SUR DEMANDE	
POTENTIOMETRE ROTATIF		SUR DEMANDE	
CONNEXION ELECTRIQUE		PG11	
POIDS EN Kg		2.30	

*SUR DEMANDE F04 OU F07



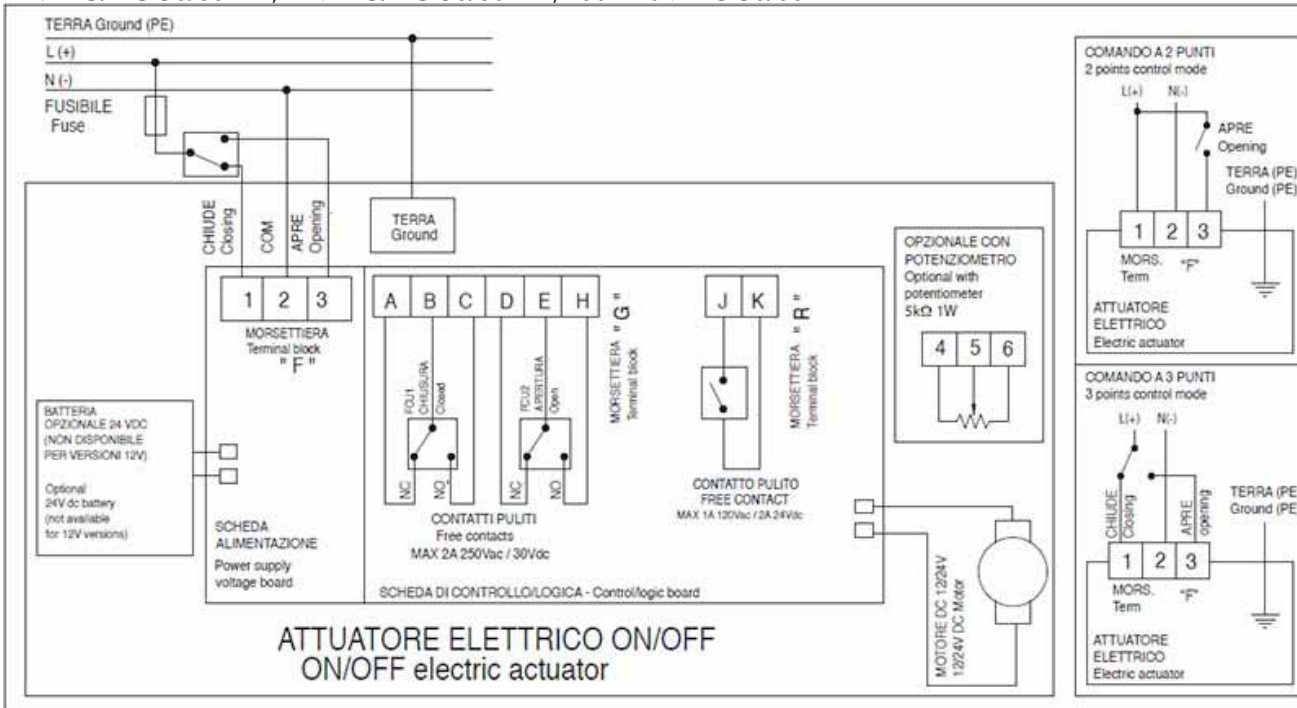
MODELE		MRV30E---	
VERSION	TENSION NOMINALE	100-240 VAC	
	COURANT ABSORBE	0,4-0,2A	
	PUISSANCE ABSORBEE	40-48VA	
MODELE		MRV30G--	MRV30F--
VERSION	TENSION NOMINALE	12VAC/DC	24VAC/DC
	COURANT ABSORBE	2,2-1,8A	1-0,7A
	PUISSANCE ABSORBEE	26,5-22A	24-17A
	FREQUENCE	50/60HZ	



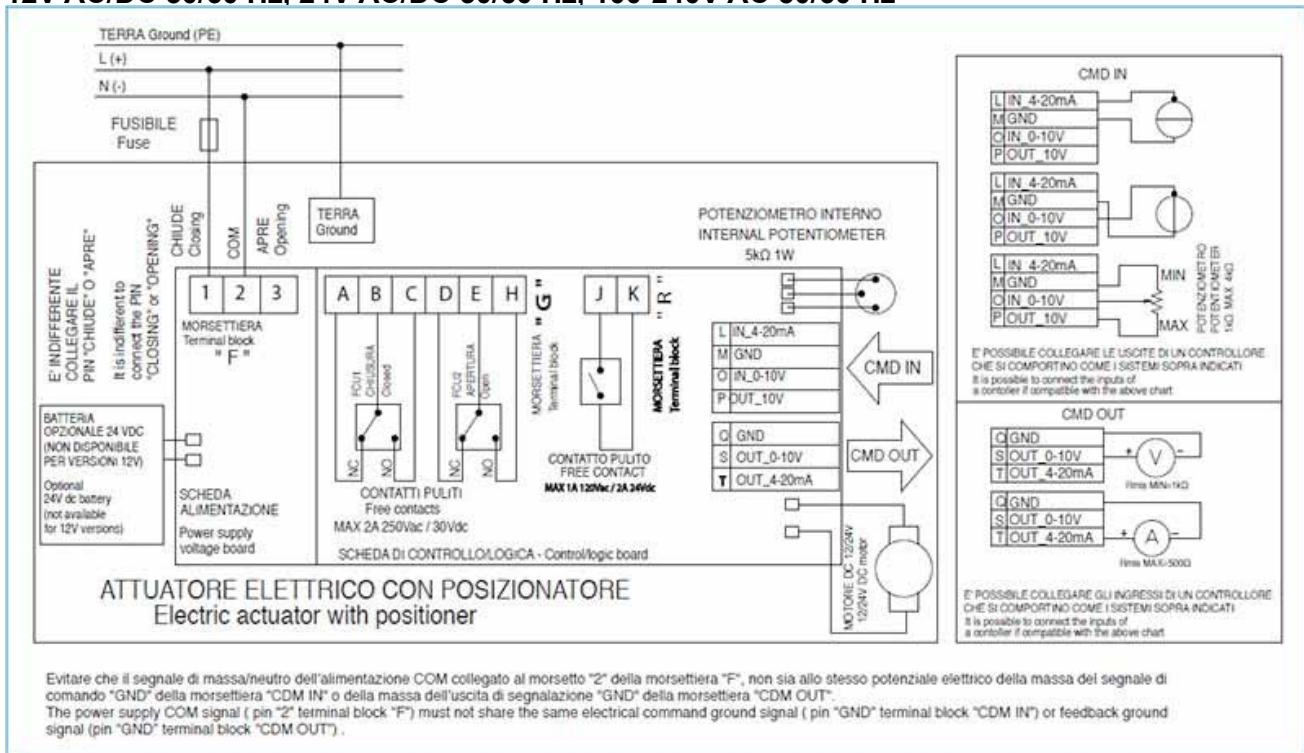
FORA																				
TURA ISO 5211		A	B	C	D	E				I			N	O						
F 0 3 - F05*			188						42											

* SUR DEMANDE F04 o F07

SCHEMA ELECTRIQUE COMMANDE 2 OU 3 POINTS MRV30 - - - 12V AC/DC 50/60 HZ, 24V AC/DC 50/60 HZ, 100-240V AC 50/60 HZ



SCHEMA ELECTRIQUE AVEC SIGNAL DE COMMANDE ANALOGIQUE MRV30M-- 12V AC/DC 50/60 Hz, 24V AC/DC 50/60 Hz, 100-240V AC 50/60 Hz



SCHEMA ELECTRIQUE AVEC POSITION INTERMEDIAIRE MRV30P -- 12V AC/DC 50/60 Hz, 24V AC/DC 50/60 Hz, 100-240VAC 50/60 Hz

