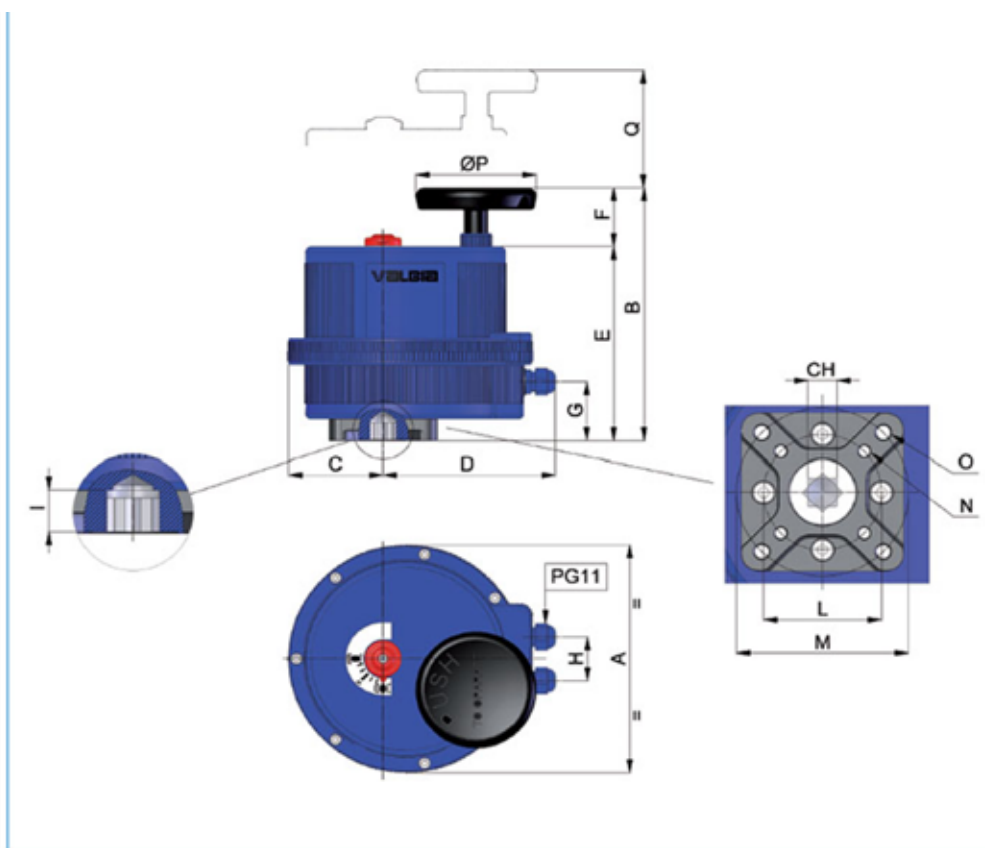




SERIE MRV190---

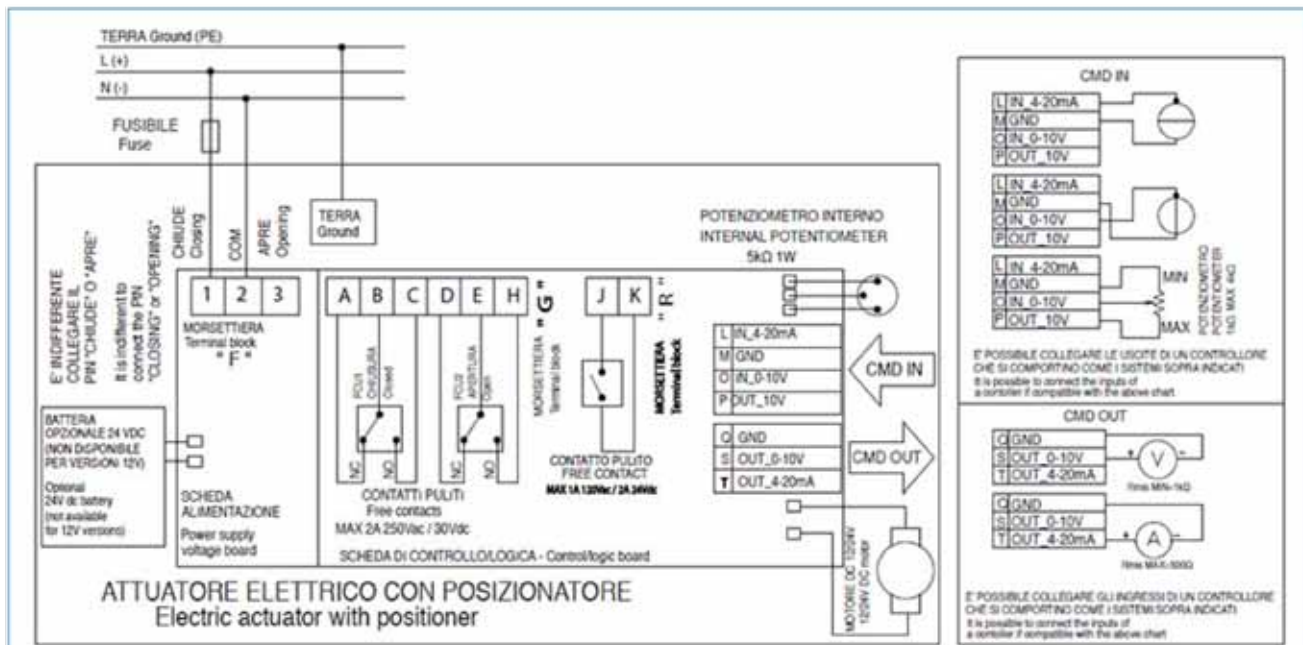
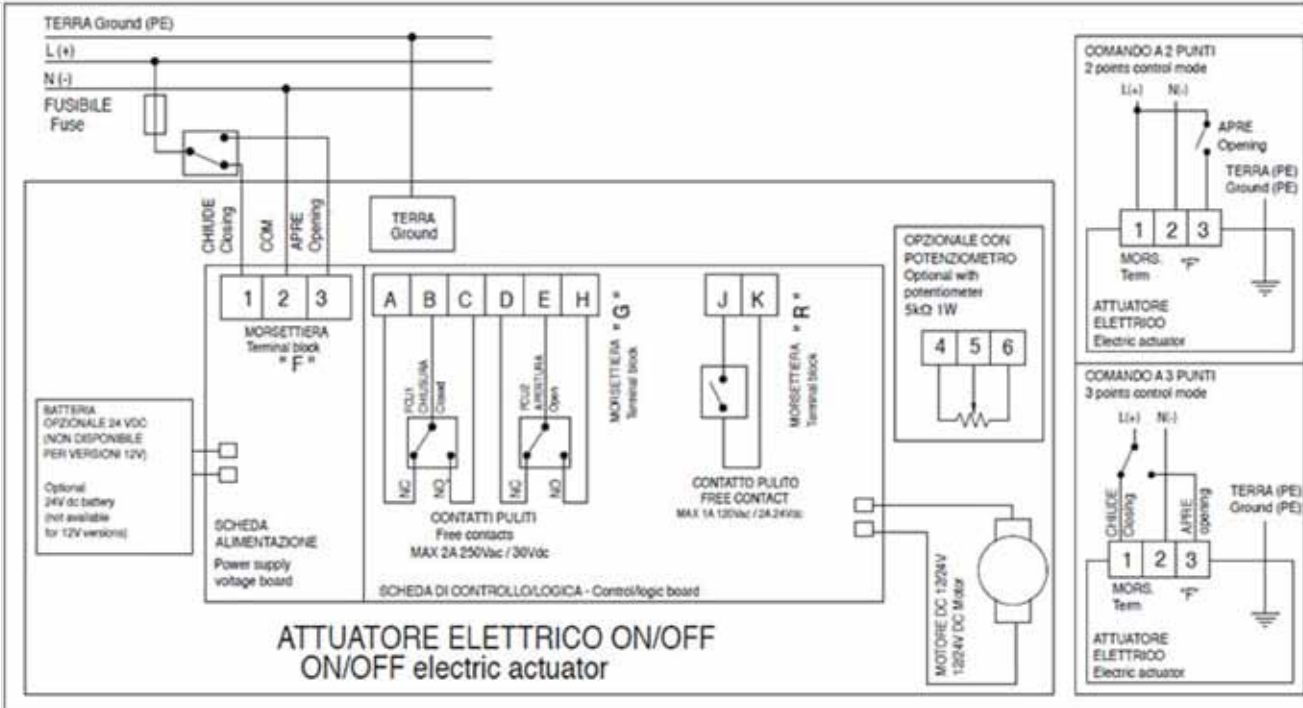
MODELE		MRV190---	
COUPLE DU TRAVAIL MAXIMUM (Nm)		190	
TENSION NOMINALE (V)	TENSION BASSE	12V AC/DC	
		24V AC/DC	
	MULTI TENSION	100-240V AC	
DUREE DE COURSE (sec)		27	
LIMITATION DE COUPLE		STD	
TEMPS DE SERVICE		12VAC/24V AC	50%
		12VDC/24V DC	75%
		100-240V AC	
PROTECTION		IP67	
MATIERE		POLYMERE	
ROTATION		90°	
ROTATION SUR DEMANDE		180° ou 270°	
COMMANDE MANNUELLE D'URGENCE		STD	
INDICATEUR DE POSITION		STD	
TEMPERATURE D'UTILISATION		-20°C+55°C	
RESISTANCE ANTI CONDENSATION		STD	
FIN DE COURSE		N°2 STD Type SPDT	
FIXATION ISO 5211		F07-F10	
CARRE (mm)		17	
CARRE SUR DEMANDE (mm)		14-22	
SECURITE PAR MANQUE DE COURANT		SUR DEMANDE	NON DISPONIBLE POUR MOD. 12V
POSITION STD (4-20mA ou 0-10VDC) INVERSE 20-4mA ou 10-0 VDC		SUR DEMANDE	
POSITION INTERMEDIARE		SUR DEMANDE	
POTENTIOMETRE ROTATIF		SUR DEMANDE	
CONNEXION ELECTRIQUE		PG11	
POIDS EN Kg		4.9	

MODELE		MRV190E---	
VERSION	TENSION NOMINALE	100-240 VAC	
	COURANT ABSORBE	0,6-0,3A	
	PUISSANCE ABSORBEE	60-72VA	
MODELE		MRV190G--	MRV190F--
VERSION	TENSION NOMINALE	12VAC/DC	24VAC/DC
	COURANT ABSORBE	3,8-2,85 A	1,8-1,2 A
	PUISSANCE ABSORBEE	46-34 A	43-29 A
	FREQUENCE	50/60HZ	



MOD.	FORA TURA ISO 5211	CH	A	B	C	D	E	F	G	H	I	L	M	N	O	âp.	Q
VB190	F07-F10	17	211	232,1	84	153	178	54,1	54	40	19	70	102	M8X20	M10X20	110	115

SCHEMA ELECTRIQUE MRV190-- 12VAC/DC 50/60Hz, 24VAC/DC 50/60Hz, 100-240VAC 50/60Hz



SCHEMA ELECTRIQUE MRV190M- AVEC SIGNAL DE COMMANDE 12VAC/DC 50/60Hz, 24VAC/DC 50/60Hz, 100-240VAC 50/60Hz

SCHEMA ELECTRIQUE MRV190P- AVEC POSITION INTERMEDIAIRE 12VAC/DC 50/60Hz, 24VAC/DC 50/60Hz, 100-240VAC 50/60Hz

