

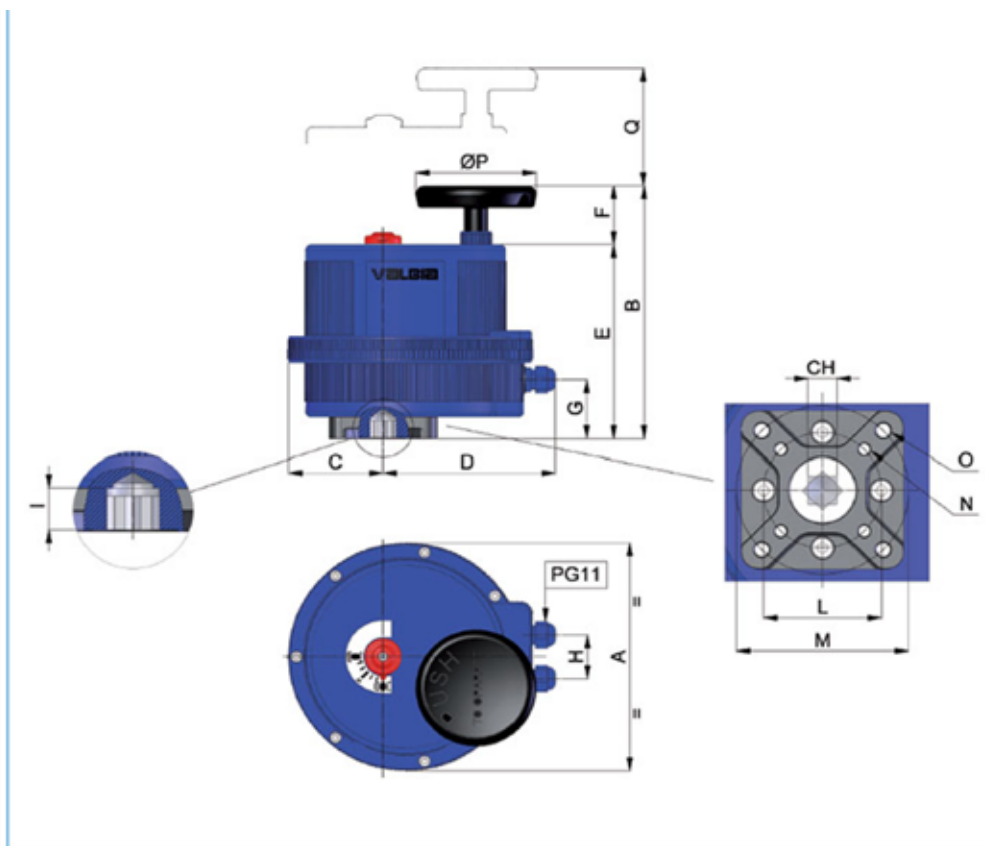


SERIE MRV110---

MODELE		MRV110---	
COUPLE DU TRAVAIL MAXIMUM (Nm)		110	
TENSION NOMINALE (V)	TENSION BASSE	12V AC/DC	
		24V AC/DC	
	MULTI TENSION	100-240V AC	
DUREE DE COURSE (sec)		9	
LIMITATION DE COUPLE		STD	
TEMPS DE SERVICE		12VAC/24V AC	50%
		12VDC/24V DC	75%
		100-240V AC	
PROTECTION		IP67	
MATIERE		POLYMERE	
ROTATION		90°	
ROTATION SUR DEMANDE		180° ou 270°	
COMMANDE MANNUELLE D'URGENCE		STD	
INDICATEUR DE POSITION		STD	
TEMPERATURE D'UTILISATION		-20°C+55°C	
RESISTANCE ANTI CONDENSATION		STD	
FIN DE COURSE		N°2 STD Type SPDT	
FIXATION ISO 5211		F07-F10	
CARRE (mm)		17	
CARRE SUR DEMANDE (mm)		14-22	
SECURITE PAR MANQUE DE COURANT		SUR DEMANDE	NON DISPONIBLE POUR MOD. 12V
POSITION STD (4-20mA ou 0-10VDC) INVERSE 20-4mA ou 10-0 VDC		SUR DEMANDE	
POSITION INTERMEDIARE		SUR DEMANDE	
POTENTIOMETRE ROTATIF		SUR DEMANDE	
CONNEXION ELECTRIQUE		PG11	
POIDS EN Kg		4.9	

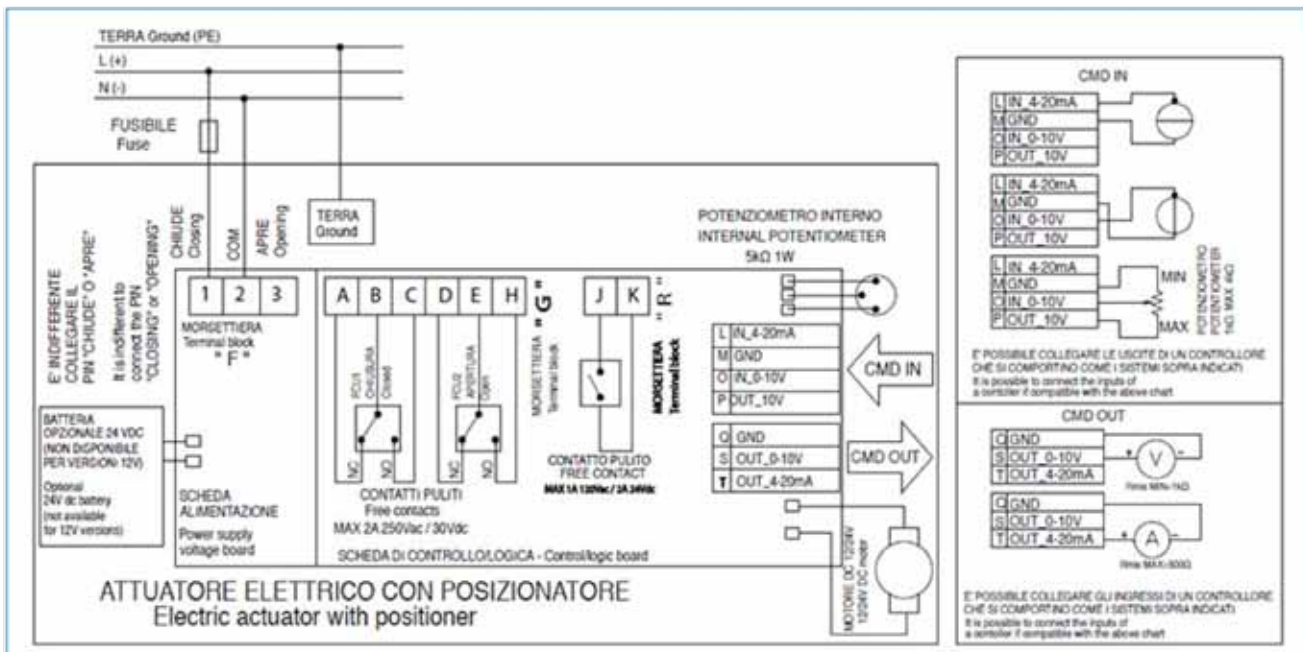
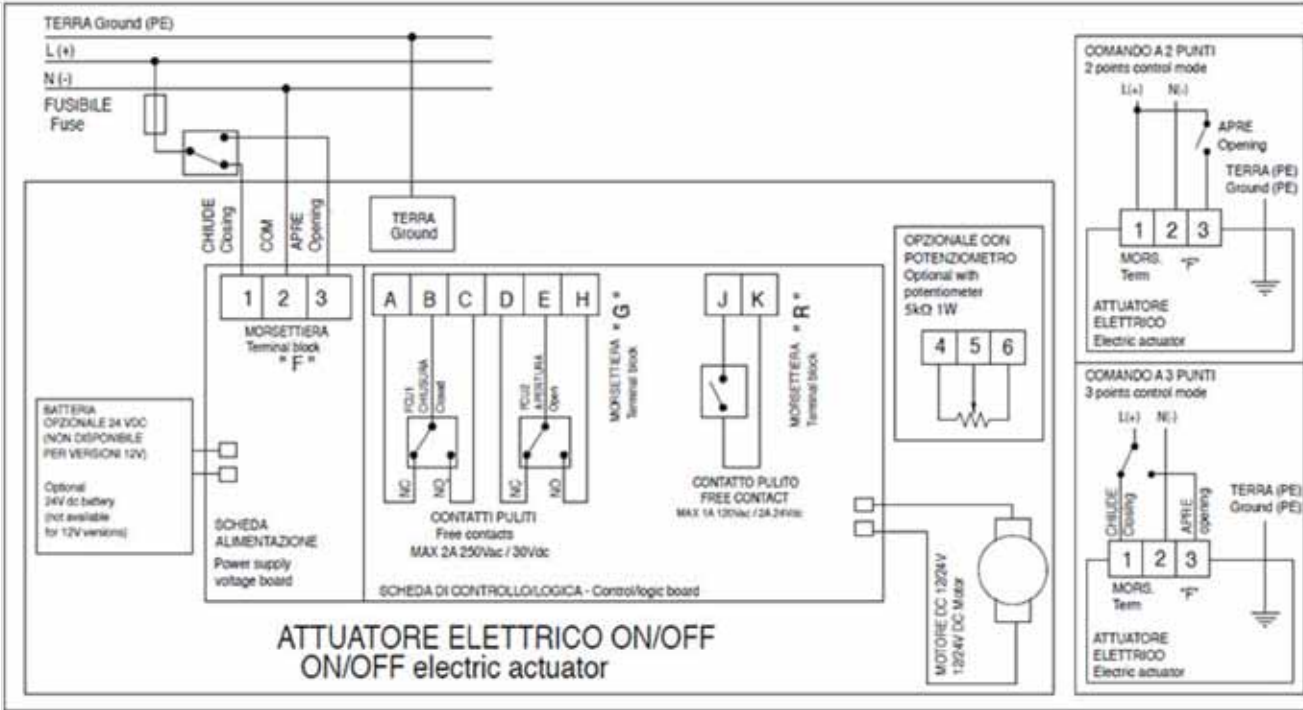


MODELE		MRV110E---	
VERSION	TENSION NOMINALE	100-240 VAC	
	COURANT ABSORBE	0,4-0,2A	
	PUISSANCE ABSORBEE	40-48VA	
MODELE		MRV110G--	MRV110F--
VERSION	TENSION NOMINALE	12VAC/DC	24VAC/DC
	COURANT ABSORBE	2,2-1,8 A	1-0,7 A
	PUISSANCE ABSORBEE	26,5-22 A	24-17 A
	FREQUENCE	50/60HZ	



MOD.	FORA TURA ISO 5211	CH	A	B	C	D	E	F	G	H	I	L	M	N	O	âp.	Q
VB110	F07-F10	17	211	232,1	84	153	178	54,1	54	40	19	70	102	M8X20	M10X20	110	115

SCHEMA ELECTRIQUE MRV110-- 12VAC/DC 50/60Hz, 24VAC/DC 50/60Hz, 100-240VAC 50/60Hz



SCHEMA ELECTRIQUE MRV110M- AVEC SIGNAL DE COMMANDE 12VAC/DC 50/60Hz, 24VAC/DC 50/60Hz, 100-240VAC 50/60Hz

SCHEMA ELECTRIQUE MRV110P- AVEC POSITION INTERMEDIAIRE 12VAC/DC 50/60Hz, 24VAC/DC 50/60Hz, 100-240VAC 50/60Hz

