



1. Caractéristiques

- Actionneur robuste avec microcontrôleur pour applications industrielles
- Association innovante moteur / réducteur avec moteur à aimant permanent hautement efficace, Convertisseur de fréquence et réducteur planétaire
- Force élevée 25kN, avec une vitesse de positionnement simultanée élevée de 2 mm / s
- Hauteur totale réduite avec une grande course
- Norme adaptée au fonctionnement en 3 points et en commande continu
- Système de mesure de force intégré
- Système de mesure de déplacement absolu sans usure avec capteur à effet Hall
- auto-calibration automatique lors de la mise en service
- Raccordement électrique sur bornes dans une boîte à bornes séparée, il n'est pas nécessaire d'ouvrir l'appareil complètement
- Chauffage par entraînement intégré avec autorégulation
- Commande manuelle par manivelle avec poignée rétractable
- Le signal d'entrée Y et le signal de sortie X sont indépendamment inversables
- Détection de rupture de fil en fonctionnement continu 2 ... 10 VDC et 4 ... 20 mA
- Entrée binaire pour définir une position finale (par exemple pour la protection contre le gel)
- Hystérésis sélectionnable sur le terrain 0,05 V / 0,15 V / 0,3 ou 0,5 V avec signal d'entrée continu

2. Caractéristiques techniques

Type	MH2503	
Durée de course	s/mm	0,5
Couple	kN	25
Course	mm	100
Alimentation	VAC	230 +6% -10%
Frequence	Hz	50/60 ±5%
Puissance absorbée	VA	max. 500VA, P _N 250VA
Signal de commande ¹⁾		3-Points 0(2)...10 VDC 77 kOhm 0(4)...20 mA 0,51 kOhm
Signal de recopie ¹⁾		0...10 VDC max. 8 mA min. 1200 Ohm
Hystérésis ²⁾	V	0,05 · 0,15 · 0,3 · 0,5

Protection: IP 65

Résolution: électrique 10 mV
mécanique 0,15 mm

Mode de fonctionnement: S3-50% ED c/h 1200 EN 60034-1
S3-30% ED c/h 1200 EN 60034-1

Temperature ambiante: -10...+60°C

Poids: env. 24 kg

¹⁾ signaux de commande analogique inversable

²⁾ réglages par switches

¹⁾ Signaux de commande analogique inversable

²⁾ Réglable par switches

Options et accessoires servomoteur MLH2503A

- Contacts auxiliaires: Platine complète, avec 2 contacts de positions (WE1 / WE2), sans potentiel, réglable à l'infini
 Charge nominale: 8 A / 250 VAC
 8 A / 30 VDC
 Tension: max. 400 VCA / max. 125 VDC
- Carte enfichable pour le signal de sortie X = 0 (4) ... 20 mA
- Adaptation pour d'autres fabricants de vannes (nous consulter)

**Côtes
d'encombrement**

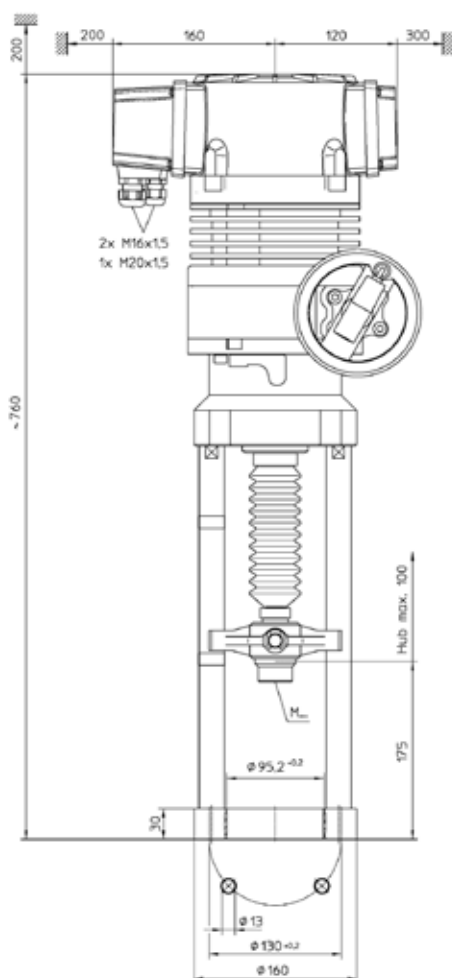
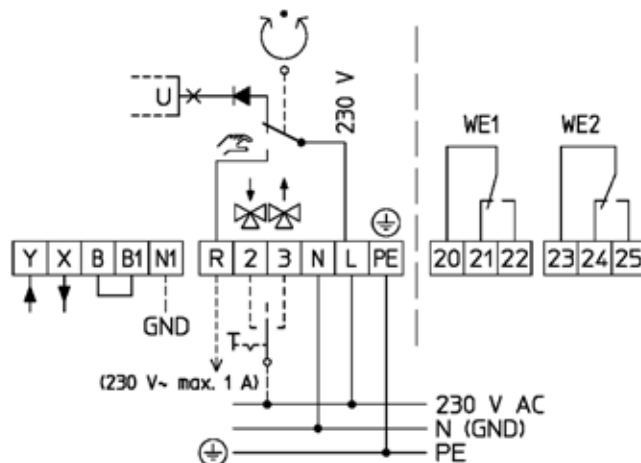


Schéma de raccordement



R: Signal de retour du mode de fonctionnement " position manuel"
R = 230 VAC max.1 A

N1: (-) potentiel zéro des signaux "X", "Y".

Y: (+) signal de commande 0(2)...10Vdc; 0(4)...20Ma

X: (+) signal de recopie de la position 0...10Vdc

B1 / B2: possibilité de le raccorder un signal binaire (par exemple, protection contre le gel)