

Convertisseur de signal tension/courant

• 4...20 mA, alimentation AC/DC 24 V



L'image peut différer du produit

### Caractéristiques techniques

<b>Valeurs électriques</b>	Tension nominale	AC/DC 24 V	
	Fréquence nominale	50/60 Hz	
	Plage de tension nominale	AC 19.2...28.8 V / DC 19.2...28.8 V	
	Consommation électrique DC	0.2 W	
	Consommation électrique AC	0.2 VA	
	Résistance nominale	100 kΩ	
	Linéarité	Max. 1%	
	Racc. d'alim. / commande	Borniers Câble Cu de 1.5 mm <sup>2</sup> ou torons Cu de 1.0 mm <sup>2</sup> (section de câble 5...9.5 mm, 4 fils)	
	Controller signal	Commande de régulateur par cavalier commutable - Cavalier en place : 0...20 mA → 0...10 V (réglage d'usine) - Cavalier retiré : 0...20 mA → 0...20 mA	
	Output load	Sur la sortie 4...20 mA : 0...600 Ω (résistivité + impédance d'entrée du régulateur)	
	Raccordement électrique	Borniers	
	<b>Données de sécurité</b>	Classe de protection CEI/EN	III, Basse Tension de sécurité (SELV)
		Indice de protection IEC/EN	IP66
CEM		CE according to 2014/30/EU	
Type d'action		Type 1	
Tension d'impulsion assignée d'alimentation		0.8 kV	
Degré de pollution		3	
Humidité ambiante		Max. 95% RH, sans condensation	
Température ambiante		-30...50°C [-22...122°F]	
Température d'entreposage		-40...80°C [-40...176°F]	
Entretien		sans entretien	
<b>Poids</b>	Poids	0.23 kg	
<b>Couleurs du boîtier</b>	Couvercle	gris RAL 7035	
	Socle de boîtier	gris RAL 7035	

Consignes de sécurité



- L'alimentation et la commande ne sont pas isolées galvaniquement les unes des autres.
- L'appareil ne doit pas être utilisé à des fins autres que celles spécifiées, surtout pas dans les avions ou dans tout autre moyen de transport aérien.
- Applications extérieures : uniquement possible si l'eau (de mer), la neige, la glace, la radiation solaire ou les gaz agressifs ne peuvent pas agir directement sur le capteur et que les conditions ambiantes restent à tout moment dans les valeurs limites indiquées dans la fiche technique.
- L'installation est effectuée uniquement par des spécialistes agréés. Toutes réglementations légales ou institutionnelles relatives au montage doivent être observées durant l'installation.
- L'appareil contient des composants électriques et électroniques, par conséquent, ne doit pas être jeté avec les ordures ménagères. La législation et les exigences en vigueur dans le pays concerné doivent absolument être respectées.

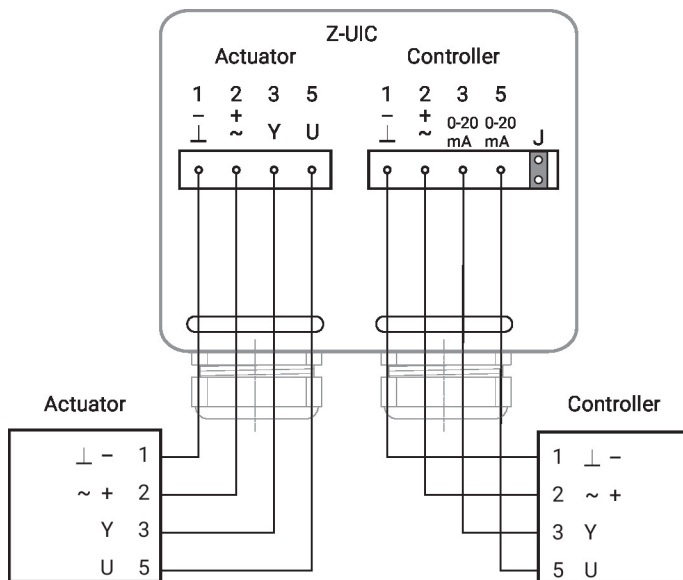
Installation électrique



Pour des informations sur les restrictions en ce qui concerne la longueur maximale du câble de signal, voir les fiches techniques du servomoteur

Schémas de raccordement

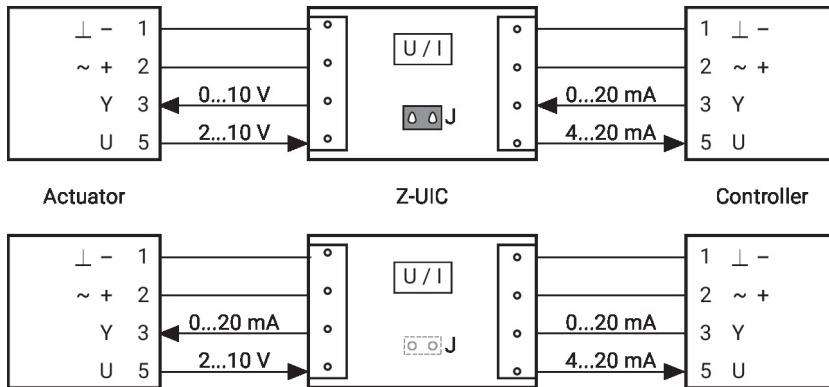
Schéma de raccordement



Installation électrique

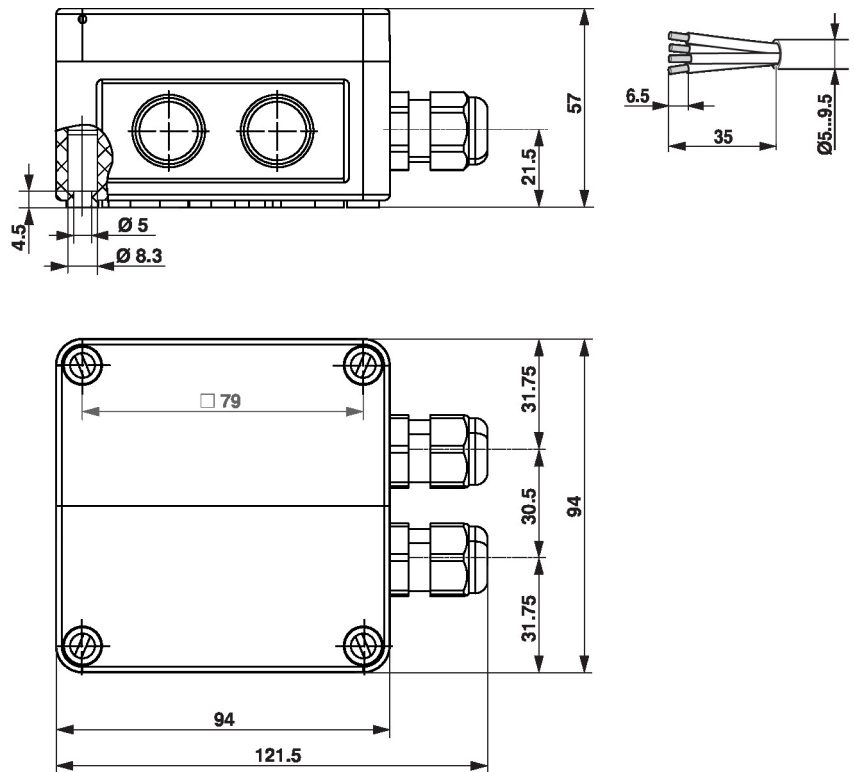
Schémas de raccordement

Débit de signal



- Avec passerelle de câble pour servomoteurs SR-, MF- et MP (ci-dessus)
- Avec passerelle de câble pour servomoteur SM24A-MA (ci-dessus)

Dimensions



Références

Z-UIC

Poids

0.23 kg