



1. Caractéristiques

- Commande par micro-processeur
- Réglage automatique des contacts de fin de course à la mise en service
- Système de mesure de la course inusable, effet joule
- Reconnaissance de rupture de fil en fonctionnement 2 ... 10 Vdc et 4 ... 20 mA
- Signaux continus réversibles
- Hystérésis de 0,3V en fonctionnement continu (valeur fixe)
- Double isolation en 230 Vac, raccordement inutile à la terre (PE)
- Commande manuelle à l'aide d'une molette
- Indication de position mécanique
- Alimentation interrompue lors du fonctionnement manuel

2. Caractéristiques Techniques

		MLH55TPC	MLH55TPA	MLH55YC
Durée de course ¹⁾	s/mm	9 . 5*	9 . 5*	9 . 5*
Couple	kN	0,6	0,6	0,6
Course	mm	max. 20	max. 20	max. 20
Tension	Vac	24 ±10%	230 +6% -10%	24 ±10%
Tension ²⁾	Vdc	24 ±10%	-	24 ±10%
Fréquence	Hz	50/60 ±5%	50/60 ±5%	50/60 ±5%
Puissance absorbée	VA	3	7	3
Signal de commande ³⁾		3 points	3 points	0/2 ... 10 Vdc 70kΩ 0/4 ... 20 mA 0,51kΩ
Signal de sortie ³⁾		0 ... 10 Vdc max. 8 mA min. 1200Ω	0 ... 10 Vdc max. 8 mA min. 1200Ω	0 ... 10 Vdc max. 8 mA min. 1200Ω
Hystérésis	V	0,3	0,3	0,3

Protection	IP 54 en fonction automatique IP 30 en fonction manuelle	
Précision	Electrique	0,04 Vdc
	Mécanique	0,06 mm
Raccordement électrique	Servomoteur avec bornier	
Mode de fonctionnement	S3-50% ED c/h 1200	EN 60034-1
Arrêt des fins de course	dépendant de la charge	
Température admissible	0 ... +60°C	
Poids	1,5 kg	

Variante : servomoteurs et accessoires

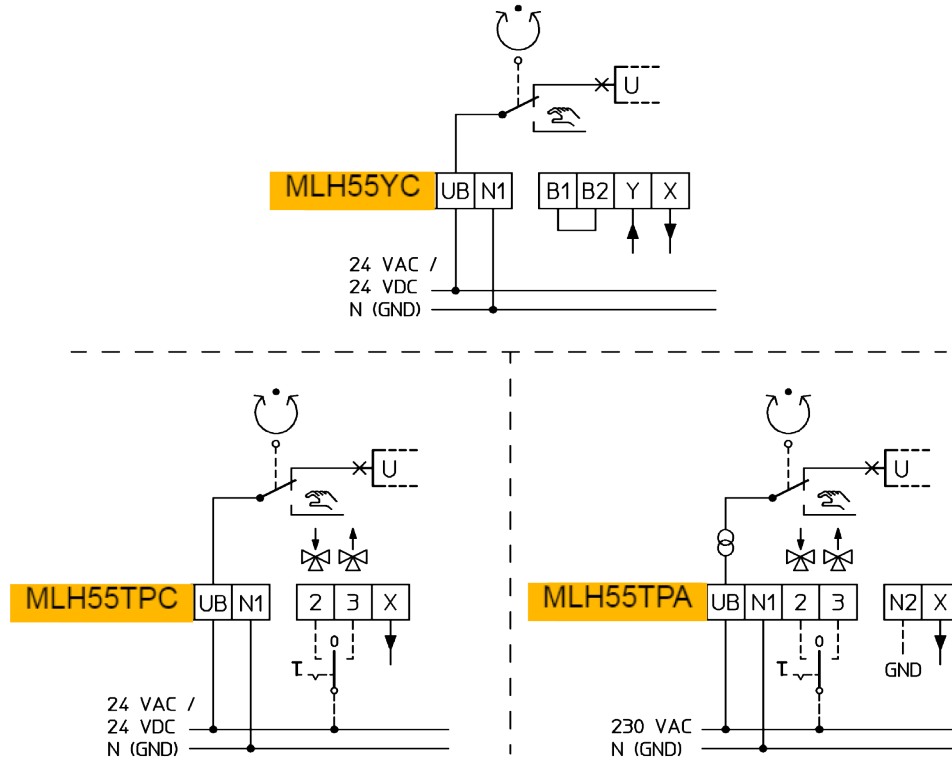
- Tension spéciale 115 Vac,
- Accouplement pour d'autres fabrications.

¹⁾ Course réglable, * pré-réglage usine

²⁾ Précisez à la commande le type de tension continue : 1. Tension continue - 2. Tension alternative

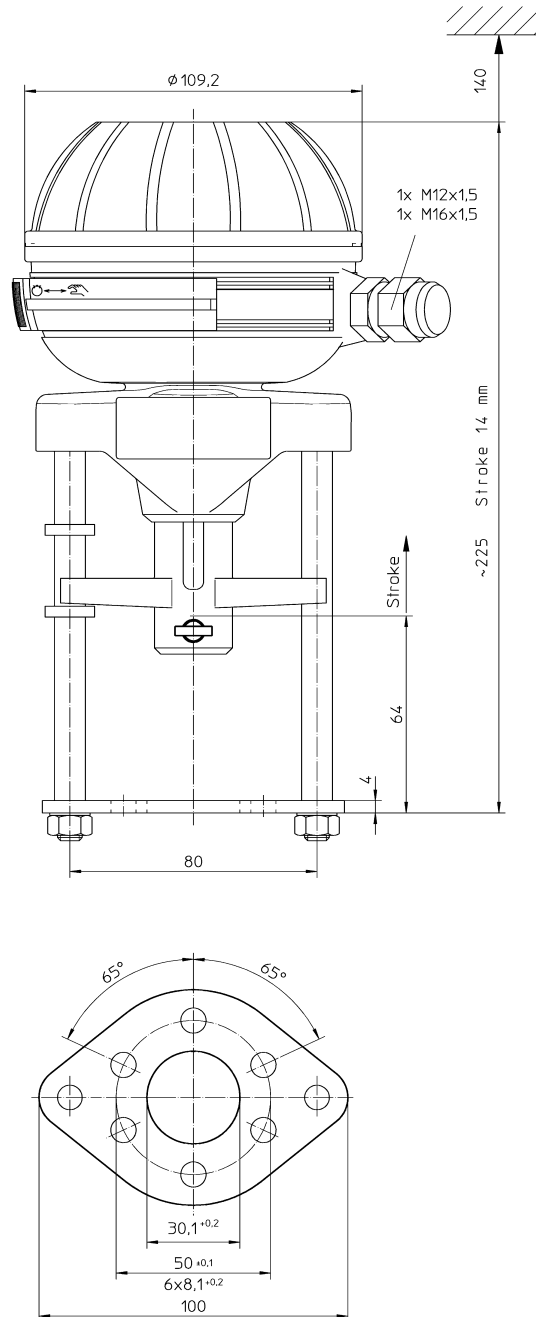
³⁾ Signaux continus réversibles

Schéma de Raccordement



Nota : L'ouverture du pont B1/B2 actionne le moteur avec passage du fluide entre les voies A et AB (par exemple, protection antigel).

Côtes d'encombrement



Sélection de l'indice en fonction de l'implantation de la vanne motorisée

1. À l'intérieur d'un bâtiment

- a) Local sec et hors gel Protection \geq IP30
- b) Local industriel sans risque de projection d'eau Protection \geq IP54
- c) Local humide ou/et hors gel Protection \geq IP65 + résistance anti-condensation
- d) Local industriel avec risque de projection d'eau Protection \geq IP65 + résistance anti-condensation
+ capotage moteur isolant

2. À l'extérieur sous abri

Protection \geq IP65 + résistance anti-condensation

3. À l'extérieur sans abri

Protection \geq IP65 + résistance anti-condensation + capotage moteur isolant