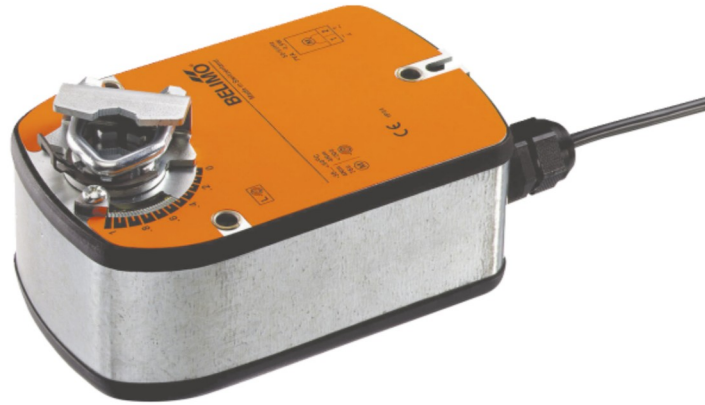


Servomoteur rotatif avec fonction de sécurité servant au réglage des registres d'air dans des services techniques du bâtiment

- Pour clapets jusqu'à environ: 0.8 m<sup>2</sup>
- Couple du moteur 4 Nm
- Tension nominale AC/DC 24 V
- Commande Modulant 2...10 V
- Signal de recopie 2...10 V



L'image peut différer du produit

### Caractéristiques techniques

<b>Valeurs électriques</b>	Tension nominale	AC/DC 24 V
	Fréquence nominale	50/60 Hz
	Plage de tension nominale	AC 19.2...28.8 V / DC 21.6...28.8 V
	Puissance consommée en service	2.5 W
	Puissance consommée à l'arrêt	1 W
	Puissance consommée pour dimensionnement des câbles	5 VA
	Racc. d'alim. / commande	Câble 1 m, 4x 0.75 mm <sup>2</sup>
	Fonctionnement parallèle	Oui (tenir compte des données de performance)
<b>Données fonctionnelles</b>	Couple du moteur	4 Nm
	Couple de fonction de sécurité électrique	4 Nm
	Plage de service Y	2...10 V
	Impédance d'entrée	100 kΩ
	Signal de recopie U	2...10 V
	Info. sur le signal de recopie U	Max. 0.7 mA
	Précision de la position	±5%
	Sens de déplacement du moteur à mouvement	sélectionnable à l'aide du commutateur G / D
	Sens de déplacement de la fonction de sécurité électrique	sélectionnable grâce au montage G / D
	Commande manuelle	No
	Angle de rotation	Max. 95°
	Note relative à l'angle de rotation	Réglable 37...100% grâce à la limitation mécanique intégrée
	Temps de course	150 s / 90°
	Temps de course fonction de sécurité	<20 s @ -20...50°C, <60 s @ -30°C
	Niveau sonore, moteur	30 dB(A)
	Mechanical interface	Entraînement du clapet: Noix d'entraînement universelle 8...16 mm
Indication de la position	Mécaniques	
Durée de vie	Min. 60 000 positions de sécurité	
<b>Données de sécurité</b>	Classe de protection CEI/EN	III, Basse Tension de sécurité (SELV)
	Indice de protection IEC/EN	IP54
	CEM	CE according to 2014/30/EU
	Directive basse tension	CE according to 2014/35/EU

**Caractéristiques techniques**

<b>Données de sécurité</b>	Certification CEI/EN	IEC/EN 60730-1 et IEC/EN 60730-2-14
	Test d'hygiène	Conformément à la norme VDI 6022 Partie 1/ SWKI VA 104-01, nettoyable et désinfectable, faibles émissions
	Type d'action	Type 1
	Tension d'impulsion assignée d'alimentation/ de commande	0.8 kV
	Degré de pollution	3
	Humidité ambiante	Max. 95% RH, sans condensation
	Température ambiante	-30...50°C [-22...122°F]
	Température d'entreposage	-40...80°C [-40...176°F]
	Entretien	sans entretien
<b>Poids</b>	Poids	1.5 kg

**Consignes de sécurité**


- Cet appareil a été conçu pour une utilisation dans les systèmes fixes de chauffage, de ventilation et de climatisation. Par conséquent, elle ne doit pas être utilisée à des fins autres que celles spécifiées, en particulier dans les avions ou dans tout autre moyen de transport aérien.
- Application extérieure : possible uniquement lorsqu'aucun(e) eau (de mer), neige, glace, gaz d'isolation ou agressif n'interfère directement avec le dispositif et lorsque les conditions ambiantes restent en permanence dans les seuils, conformément à la fiche technique.
- L'installation est effectuée uniquement par des spécialistes agréés. Toutes réglementations légales ou institutionnelles relatives au montage doivent être observées durant l'installation.
- Il est uniquement possible d'ouvrir l'appareil sur le site du fabricant. Il ne contient aucune pièce pouvant être remplacée ou réparée par l'utilisateur.
- Le câble électrique ne doit pas être démonté.
- Pour calculer le couple requis, on prendra en compte les spécifications fournies par les fabricants de registres concernant la section transversale et la conception ainsi que la situation d'installation et les conditions de ventilation.
- L'appareil contient des composants électriques et électroniques, par conséquent, ne doit pas être jeté avec les ordures ménagères. La législation et les exigences en vigueur dans le pays concerné doivent absolument être respectées.

**Caractéristiques du produit**

<b>Fonctionnement selon</b>	Le servomoteur est commandé par un signal de commande standard de DC 0...10 V (voir la plage de travail) et déplace le registre jusqu'à sa position de fonctionnement en tendant simultanément le ressort de rappel. Par l'interruption de la tension d'alimentation, le clapet est ramené en position de sécurité par l'énergie du ressort.
<b>Montage simple</b>	Montage simple et direct sur l'axe de registre avec une noix d'entraînement universelle, fournie avec un mécanisme anti-rotation pour empêcher au servomoteur de tourner.
<b>Angle de rotation réglable</b>	Angle de rotation réglable avec butées mécaniques.
<b>Sécurité de fonctionnement élevée</b>	Le servomoteur est protégé contre les surcharges, ne requiert pas de contact de fin de course et s'arrête automatiquement en butée.

**Accessoires**

Accessoires électriques	Description	Références
	Contacts auxiliaires 2x SPDT	S2A-F
	Potentiomètres d'asservissement 1 kΩ	P1000A-F

## Accessoires

	Description	Références
	Convertisseur de signal tension/courant 100 kΩ 4...20 mA, alimentation AC/DC 24 V	Z-UIC
	Positionneur pour montage mural	SGA24
	Positionneur pour montage encastré	SGE24
	Positionneur pour montage en façade d'armoire	SGF24
	Positionneur pour montage mural	CRP24-B1
<b>Accessoires mécaniques</b>	<b>Description</b>	<b>Références</b>
	Rallonge d'axe 170 mm ø10 mm pour axe de registre ø6...16 mm	AV6-20
	Noix d'entraînement réservable, plage de serrage ø16...20 mm	K6-1
	Rotule approprié pour levier du registre KH8 / KH10	KG10A
	Rotule approprié pour levier du registre KH8	KG8
	Levier de registre Largeur fente 8,2 mm, plage de serrage ø10...18 mm	KH8
	Levier de servomoteur, plage de serrage ø8...16 mm, Largeur fente de 8.2 mm	KH-LF
	Limiteur d'angle de rotation, avec butée de fin de course	ZDB-LF
	Adaptateur 8x8 mm	ZF8-LF
	Kits de montage (à plat / sur le coté) Montage à plat	ZG-LF1
	Kits de montage (à plat / sur le coté) pour installation sur le côté	ZG-LF3
	Largeur fente 6,2 mm	
	Mécanisme anti-rotation 180 mm, Emballage multiple 20 pièces	Z-ARS180L

## Installation électrique



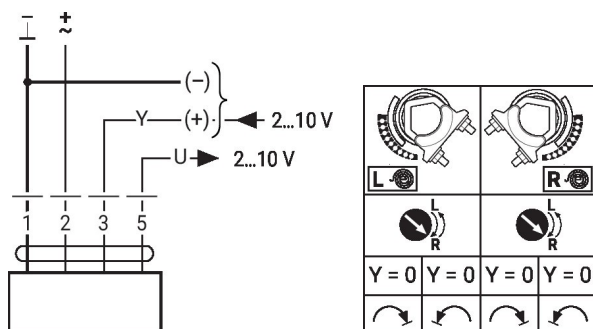
**Alimentation par transformateur d'isolement de sécurité.**

Un raccordement simultané d'autres servomoteurs est possible. Tenir compte des données de performance.

## Couleurs de fil:

- 1 = noir
- 2 = rouge
- 3 = blanc
- 5 = blanc

AC/DC 24 V, proportionnel



## Dimensions

## Longueur d'axe

		Min. 84
		Min. 20 mm [0.75"]

## Plage de fixation

8...16	8...16

