

Servomoteur rotatif avec fonction de sécurité modulant servant au réglage des registres dans des services techniques du bâtiment

- Pour clapets jusqu'à environ: 6 m²
- Couple du moteur 30 Nm
- Tension nominale AC/DC 24 V
- Commande Modulant 2...10 V
- Signal de recopie 2...10 V



L'image peut différer du produit

Caractéristiques techniques

Valeurs électriques	Tension nominale	AC/DC 24 V
	Fréquence nominale	50/60 Hz
	Plage de tension nominale	AC 19.2...28.8 V / DC 21.6...28.8 V
	Puissance consommée en service	7 W
	Puissance consommée à l'arrêt	4.5 W
	Puissance consommée pour dimensionnement des câbles	12 VA
	Racc. d'alim. / commande	Câble 1 m, 4x 0.75 mm ² (sans halogène)
	Fonctionnement parallèle	Oui (tenir compte des données de performance)
	Données fonctionnelles	Couple du moteur
Couple de fonction de sécurité électrique		30 Nm
Plage de service Y		2...10 V
Impédance d'entrée		100 kΩ
Signal de recopie U		2...10 V
Info. sur le signal de recopie U		Max. 0.5 mA
Précision de la position		±5%
Sens de déplacement du moteur à mouvement		sélectionnable à l'aide du commutateur G / D
Sens de déplacement de la fonction de sécurité électrique		sélectionnable grâce au montage G / D
Commande manuelle		au moyen de la clé de manœuvre et du commutateur de verrouillage
Angle de rotation		Max. 95°
Note relative à l'angle de rotation		réglable en commençant à 33% par degré de 5% (avec butée mécanique)
Temps de course		150 s / 90°
Temps de course fonction de sécurité		<20 s @ -20...50°C, <60 s @ -30°C
Niveau sonore, moteur		45 dB(A)
Niveau de puissance sonore, avec fonction de sécurité		71 dB(A)
Mechanical interface		Entraînement du clapet: Noix d'entraînement universelle 12...26.7 mm
Indication de la position		Mécaniques
Durée de vie		Min. 60 000 positions de sécurité
Données de sécurité	Classe de protection CEI/EN	III, Basse Tension de sécurité (SELV)

Caractéristiques techniques

Données de sécurité	Indice de protection IEC/EN	IP54
	CEM	CE according to 2014/30/EU
	Certification CEI/EN	IEC/EN 60730-1 et IEC/EN 60730-2-14
	Test d'hygiène	Conformément à la norme VDI 6022 Partie 1/ SWKI VA 104-01, nettoyable et désinfectable, faibles émissions
	Type d'action	Type 1.AA
	Tension d'impulsion assignée d'alimentation/ de commande	0.8 kV
	Degré de pollution	3
	Humidité ambiante	Max. 95% RH, sans condensation
	Température ambiante	-30...50°C [-22...122°F]
	Température d'entreposage	-40...80°C [-40...176°F]
	Entretien	sans entretien
Poids	Poids	4.5 kg

Consignes de sécurité


- Cet appareil a été conçu pour une utilisation dans les systèmes fixes de chauffage, de ventilation et de climatisation. Par conséquent, elle ne doit pas être utilisée à des fins autres que celles spécifiées, en particulier dans les avions ou dans tout autre moyen de transport aérien.
- Application extérieure : possible uniquement lorsqu'aucun(e) eau (de mer), neige, glace, gaz d'isolation ou agressif n'interfère directement avec le dispositif et lorsque les conditions ambiantes restent en permanence dans les seuils, conformément à la fiche technique.
- L'installation est effectuée uniquement par des spécialistes agréés. Toutes réglementations légales ou institutionnelles relatives au montage doivent être observées durant l'installation.
- Il est uniquement possible d'ouvrir l'appareil sur le site du fabricant. Il ne contient aucune pièce pouvant être remplacée ou réparée par l'utilisateur.
- Le câble électrique ne doit pas être démonté.
- Pour calculer le couple requis, on prendra en compte les spécifications fournies par les fabricants de registres concernant la section transversale et la conception ainsi que la situation d'installation et les conditions de ventilation.
- L'appareil contient des composants électriques et électroniques, par conséquent, ne doit pas être jeté avec les ordures ménagères. La législation et les exigences en vigueur dans le pays concerné doivent absolument être respectées.

Caractéristiques du produit

Fonctionnement selon	Le servomoteur est commandé par un signal de commande standard de DC 0...10 V (voir la plage de travail) et déplace le registre jusqu'à sa position de fonctionnement en tendant simultanément le ressort de rappel. Par l'interruption de la tension d'alimentation, le clapet est ramené en position de sécurité par l'énergie du ressort.
Montage simple	Montage simple et direct sur l'axe de registre avec une noix d'entraînement universelle, fournie avec un mécanisme anti-rotation pour empêcher au servomoteur de tourner.
Stabilisateur d'axe	La noix d'entraînement du servomoteur à ressort de rappel est équipée en usine d'un stabilisateur d'axe pour la combinaison registre, axe de registre et servomoteur. Elle est constituée de deux bagues de support en matière plastique qui ne doivent être ni partiellement ni complètement retirées, compte tenu des situations d'installation et du diamètre d'axe.

Caractéristiques du produit

- Poignées** Grâce à la clé de manœuvre, il est possible d'activer le clapet manuellement et l'enclencher à l'aide du commutateur de verrouillage à une position quelconque. Le déverrouillage est effectué manuellement ou automatiquement par l'application de la tension de fonctionnement.
- Angle de rotation réglable** Angle de rotation réglable avec butées mécaniques.
- Sécurité de fonctionnement élevée** Le servomoteur est protégé contre les surcharges, ne requiert pas de contact de fin de course et s'arrête automatiquement en butée.

Accessoires

Accessoires électriques	Description	Références
	Convertisseur de signal tension/courant 100 kΩ 4...20 mA, alimentation AC/DC 24 V	Z-UIC
	Positionneur pour montage mural	SGA24
	Positionneur pour montage encastré	SGE24
	Positionneur pour montage en façade d'armoire	SGF24
	Positionneur pour montage mural	CRP24-B1
Accessoires mécaniques	Description	Références
	Indicateur de position	IND-EFB
	Noix d'entraînement réservable, plage de serrage $\varnothing 12...26,7$ mm	K9-2
	Levier de registre Largeur fente 8,2 mm, plage de serrage $\varnothing 14...25$ mm	KH10
	Levier de servomoteur Largeur fente 8,2 mm	KH-EFB
	Kits de montage (à plat / sur le coté) Montage à plat ou sur le coté	ZG-EFB
	Mécanisme anti-rotation 230 mm, Emballage multiple 20 pièces	Z-ARS230
	Clé de manœuvre 63 mm	ZKN2-B

Installation électrique



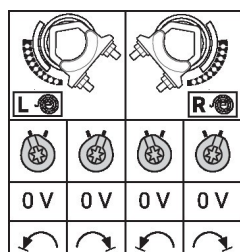
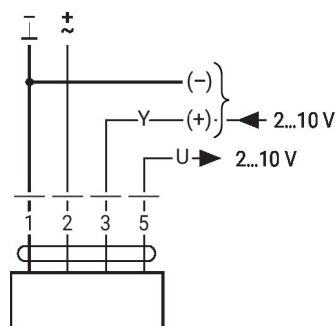
Alimentation par transformateur d'isolement de sécurité.

Un raccordement simultané d'autres servomoteurs est possible. Tenir compte des données de performance.

Couleurs de fil:

- 1 = noir
- 2 = rouge
- 3 = blanc
- 5 = orange

AC/DC 24 V, proportionnel



Notes d'installation



Le stabilisateur d'axe doit néanmoins être utilisé avec l'installation du mécanisme anti-rotation du côté opposé de la noix d'entraînement pour un diamètre d'axe < 20 mm.

Stabilisateur d'axe axe long

En cas d'installation d'un axe long, l'utilisation du stabilisateur d'axe d'un diamètre d'axe

- 12...20 mm est nécessaire
- 21...26.7 mm n'est pas nécessaire et peut être retiré

Stabilisateur d'axe axe court

En cas d'installation d'axe court, l'utilisation d'un stabilisateur d'axe est facultative. Il peut être retiré ou – si la longueur d'axe le permet – maintenu sur la noix d'entraînement.

Dimensions

Longueur d'axe

	Min. 117
	Min. 20 mm [0.75"]

Plage de fixation

	12...22	12...18
	22...26.7	12...18

