



version .U

1. Caractéristiques Générales

- Les thermostats TR ... F / TR ... F.U sont conçus pour la surveillance et la régulation de la température dans les milieux liquides ou gazeux non agressifs dans le domaine du chauffage, de la ventilation et de la climatisation ainsi que dans les applications industrielles.

2. Caractéristiques Techniques

	TR 040/060..
Pouvoir de coupure	16(1,5)A / 24 ... 250 Vac à 24 Vac 150 mA min.
Contact	bloc de contacts étanche à la poussière, inverseur unipolaire libre de potentiel
Boîtier	plastique polyamide chargé de 30% de fibres de verre, couleur blanc (RAL9010)
Dimensions	108 x 72,5 x 70 mm
Presse-étoupe	M20 avec décharge de traction
Température d'utilisation	-35°C ... +65°C
Conception	cellule de mesure à torsion remplie d'un liquide
Capillaire et bulbe	tube en cuivre, longueur de capillaire 1,5 m avec gaine de protection en PVC, Ø 6,8 mm <i>doigt de gant en option, voir tableau option ci-dessous</i>
Tolérance	$T_{\min} \pm 3K$; $T_{\max} \pm 3K$
Longueur de montage	200 mm, dans des doigts de gant 8 x 0,5 mm (<i>voir tableau option ci-dessous</i>)
Raccordement électrique	0,14-2,5 mm ² par borne à vis
Classe de protection	I selon EN 60 730
Indice de protection	IP 65 selon IEC 529
Normes	conformité CE, directive «CEM» 89/336/CEE, directive basse tension 73/23/CEE

Réf.	Plage de réglage	Différentiel	T° max. de capillaire	Fonctionnement*
TR 1F	-35°C ... +35°C	3K ±1K	+60°C	réglage externe, TR
TR 060F	0°C ... +60°C	3K ±1K	+75°C	réglage externe, TR
TR 090F	0°C ... +90°C	3K ±1K	+120°C	réglage externe, TR
TR 0120F	0°C ... +120°C	5K ±1K	+135°C	réglage externe, TR
TR 50140F	+50°C ... +140°C	5K ±1K	+75°C	réglage externe, TR

Doigts de gant en option

Réf.	Matière	Diamètre	P _{max} (statique)	T _{max}	Longueur
THR-ms-08/...	laiton nickelé	8 x 0,5	10 bars	150°C	130 et 200 mm
THR-VA-09/...	inox	9 x 1	40 bars	150°C	130 et 200 mm

*Fonctionnement

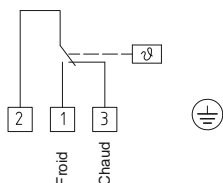
TR = régulateur de température (réglage externe)

TW = contrôleur de température (réglage interne) : **en option TR ... F.U**

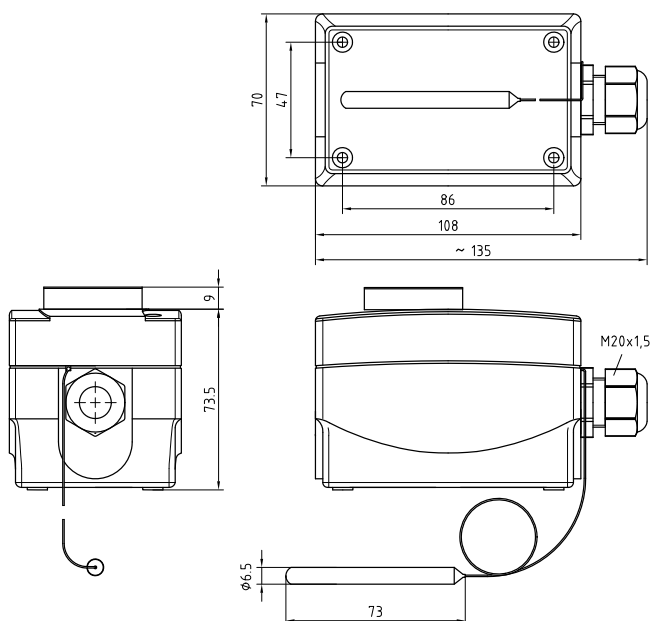
Chauffer : câbler 2-3

Refroidir : câbler 2-1

Schémas de raccordement



Côtes d'encombrement



Recommandations

Les raccordements électriques doivent être exécutés HORS TENSION. Veillez à ne brancher la sonde que sur un réseau de très basse tension de sécurité. Nous déclinons toute responsabilité ou garantie au titre de dommages causés par des erreurs commises sur cet appareil. L'installation doit être effectuée par le personnel qualifié autorisé. Seules les données techniques et conditions de raccordement indiquées sur l'étiquette signalétique de l'appareil, ainsi que la présente fiche technique sont applicables.

Des différences quant à la présentation du catalogue peuvent apparaître, elles sont dues à l'amélioration continue de nos produits. Ces différences ne sont pas mentionnées explicitement. En cas de modifications de l'appareil par l'utilisateur, la garantie ne s'applique pas. L'utilisation de la sonde à proximité d'appareils non conformes aux directives «CEM» peut nuire à son bon fonctionnement. Cet appareil ne devra pas être utilisé à des fins de surveillance qui visent uniquement à la protection des personnes contre les dangers ou les blessures, ni comme interrupteur d'arrêt d'urgence sur des installations ou des machines, ni pour des fonctions relatives à la sécurité.

Il est interdit de modifier la présente documentation.

En cas de réclamation, la sonde n'est reprise que dans son emballage d'origine avec tous les éléments au complet.