



version .U

1. Caractéristiques Générales

- Les thermostats TR 040/060.. sont conçus pour la surveillance et la régulation de la température.
- Ils sont utilisés dans des locaux frigorifiques, des serres, des halles industrielles, des locaux humides et à l'extérieur.

2. Caractéristiques Techniques

TR 040/060..

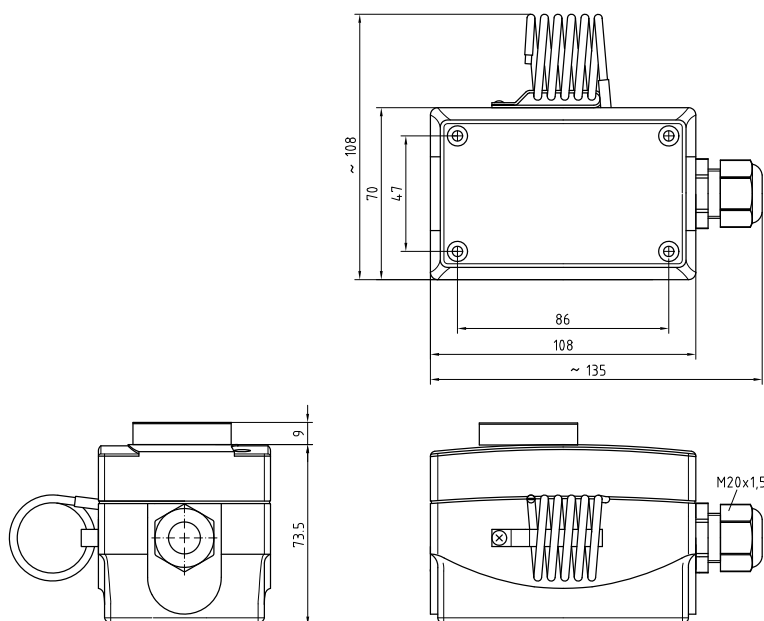
Pouvoir de coupure	10(1,5)A / 24 ... 250 Vac à 24 Vac 150 mA min.
Contact	bloc de contacts étanche à la poussière, inverseur unipolaire ou bipolaire libre de potentiel
Boîtier	plastique polyamide chargé de 30% de fibres de verre, couleur blanc (RAL9010)
Dimensions	108 x 72,5 x 70 mm
Presse-étoupe	M20 avec décharge de traction
Température d'utilisation	-35°C ... +65°C
Capillaire	acier inox 1.4303, V2A
Tolérance	$T_{min} \pm 3K$; $T_{max} \pm 3K$; à 20°C $\pm 1K$
Raccordement électrique	0,14-2,5 mm ² par borne à vis
Classe de protection	I selon EN 60 730
Indice de protection	IP 65 selon IEC 529
Normes	conformité CE, directive «CEM» 89/336/CEE, directive basse tension 73/23/CEE

Réf.	Plage de réglage	Différentiel	T° max. de capillaire	Fonction*
TR 040	0°C ... +40°C	2K	+65°C	réglage externe, TR
TR 040.U	0°C ... +40°C	2K	+65°C	réglage interne, TW
TR 060	0°C ... +60°C	2K	+75°C	réglage externe, TR
TR 060.U	0°C ... +60°C	2K	+75°C	réglage interne, TW

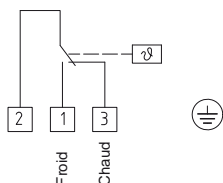
*Fonction

TR = régulateur de température (réglage externe)

TW = contrôleur de température (réglage interne)



Côtes d'encombrement



Schémas de raccordement

Recommandations

Les raccordements électriques doivent être exécutés HORS TENSION. Veillez à ne brancher la sonde que sur un réseau de très basse tension de sécurité. Nous déclinons toute responsabilité ou garantie au titre de dommages causés par des erreurs commises sur cet appareil. L'installation doit être effectuée par le personnel qualifié autorisé. Seules les données techniques et conditions de raccordement indiquées sur l'étiquette signalétique de l'appareil, ainsi que la présente fiche technique sont applicables.

Des différences quant à la présentation du catalogue peuvent apparaître, elles sont dues à l'amélioration continue de nos produits. Ces différences ne sont pas mentionnées explicitement. En cas de modifications de l'appareil par l'utilisateur, la garantie ne s'applique pas. L'utilisation de la sonde à proximité d'appareils non conformes aux directives «CEM» peut nuire à son bon fonctionnement. Cet appareil ne devra pas être utilisé à des fins de surveillance qui visent uniquement à la protection des personnes contre les dangers ou les blessures, ni comme interrupteur d'arrêt d'urgence sur des installations ou des machines, ni pour des fonctions relatives à la sécurité.

Il est interdit de modifier la présente documentation.

En cas de réclamation, la sonde n'est reprise que dans son emballage d'origine avec tous les éléments au complet.