



1. Caractéristiques

- Contrôle de la pression de l'eau dans les installations de chauffage
- Contacts inverseurs monoblocs étanches
- Affichage du point de consigne
- Affichage du différentiel
- Utilisable sur la vapeur avec un raccord d'isolement (queue de cochon)

2. Caractéristiques Techniques

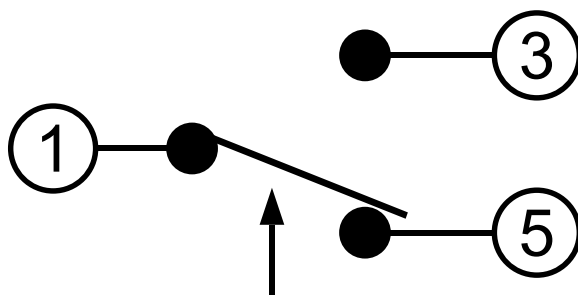
	SNSC...
Pouvoir de coupure	12A / 250 Vac
Contact	inverseur unipolaire
Température de fluide admissible	-20°C ... +120°C
Température de fonctionnement	-10°C ... +120°C
Température de stockage	-20°C ... +70°C
Fluide admissible	frigorigène (sauf ammoniacque), eau, air, vapeur
Raccordement	mâle 3/8" BSP (12/17)
Fixation	4 trous Ø 4,4 entre axe 25 x 25
Fixation rapide	semelle de montage, 2 vis Ø 3,5 entre axe 40 mm
Boîtier	80 x 63,1 x 50 mm
Protection	IP 44

REF.	ECHELLE	PRESSION MAX .	DIFFERENTIEL
SNSC 101XQ	-0,6 ... 1 bar	3 bar	0,15 ... 0,5 bar
SNSC 103XQ	-0,6 ... 3 bar	11 bar	0,35 ... 2 bar
SNSC 106XQ	-0,6 ... 6 bar	16,5 bar	0,6 ... 4 bar
SNSC 110XQ	1 ... 10 bar	16,5 bar	1 ... 3 bar

Option

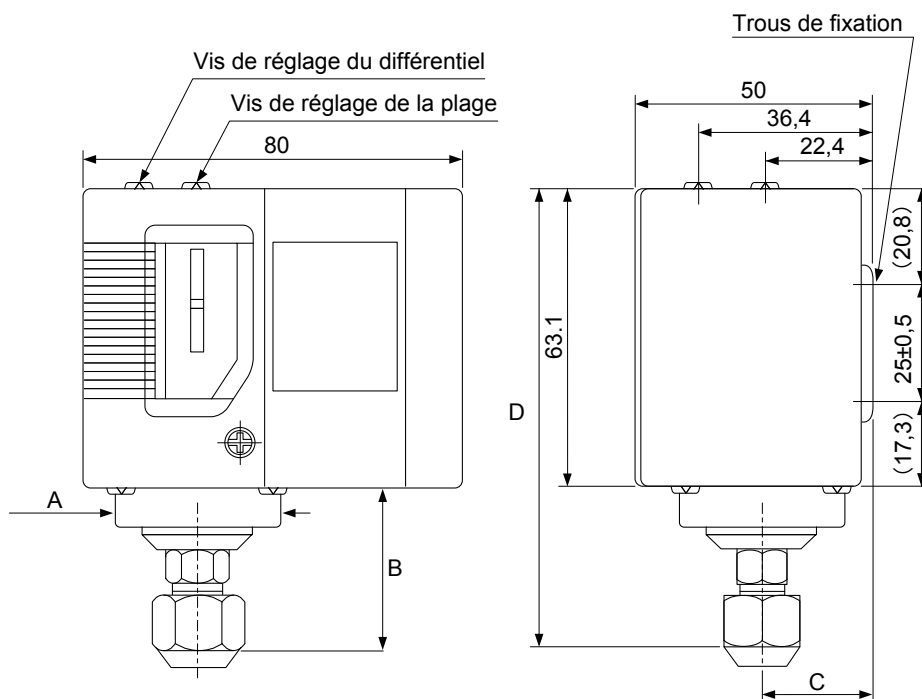
- soufflet inox
- raccord 1/4" FPT

Schéma de raccordement



- Les contacts 1 et 3 se ferment quand la pression augmente.
- Les contacts 1 et 5 se ferment quand la pression diminue.

Côtes d'encombrement



Dimensions

Réf.		A	B	C	D
SNSC 101XQ	mm	41,4	52,5	22,4	113,0
SNSC 103XQ	mm	38,5	38,9	22,4	99,4
SNSC 106XQ	mm	34,4	36,0	22,4	96,5
SNSC 110XQ	mm	34,4	36,0	22,4	96,5