



vanne 2 voies BR216MZ  
+ servomoteur MC15



vanne 3 voies BR216MZ  
+ servomoteur MC15

## 1. Caractéristiques

- Utilisable dans des installations de chauffage, de ventilation et de climatisation pour la régulation des circuits d'eau propre de 0 ... +120°C .
- Servomoteur commandé par micro-processeur.
- Réglage automatique des contacts de fin de course à la mise en service.

## 2. Caractéristiques techniques des vannes

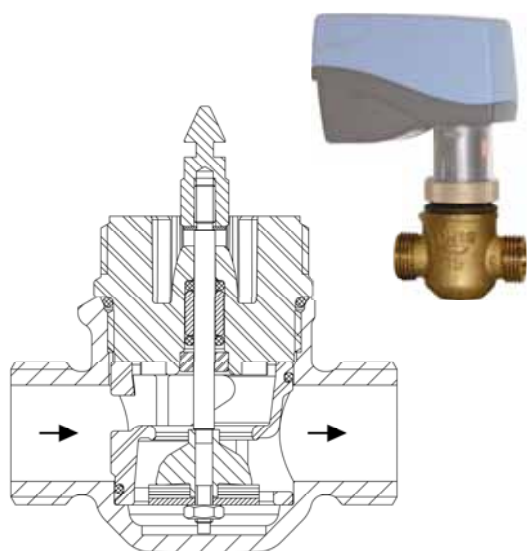
	BR216MZ	BR316MZ
Corps	2 voies	3 voies
Diamètre	DN 15 - DN 25	DN 15 - DN 25
Pression nominale	PN 16	PN 16
Caractéristiques courbes	égal %	A → AB égal % B → AB linéaire
Course	6,5 mm	6,5 mm
Rapport de réglage	≥30:1	≥30:1

Fonction	BR216MZ : vanne 2 voies BR316MZ : vanne 3 voies mélangeuse
Raccordement	Corps fileté suivant la norme ISO 228/1 (livré sans raccord, écrou et joint)
Taux de fuite	EN 1349 - siège V L1
Corps	Laiton
Soupape	Laiton
Tige	Acier CrNi 1.4305
Joint	O-Ring EDPM

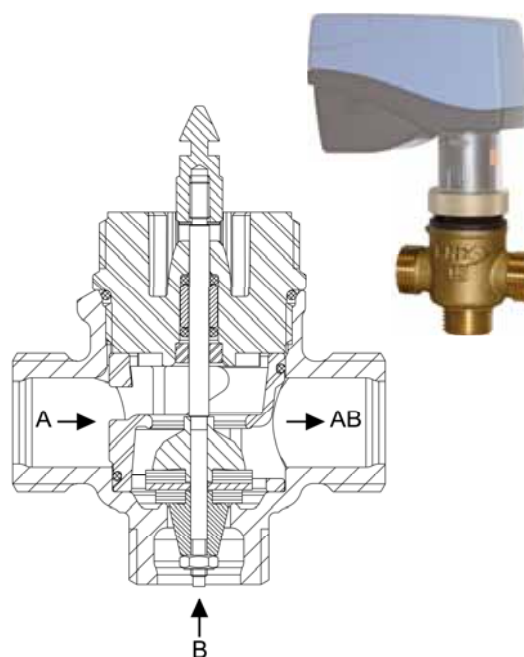
### Options et accessoires

- Corps fileté avec raccords en laiton, écrous et joints
- Exécution sans silicone

### Coupes



BR216MZ



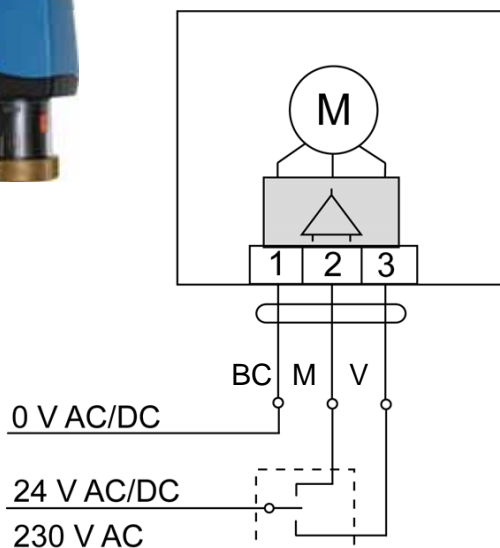
BR316MZ

### 3. Caractéristiques techniques du servomoteur

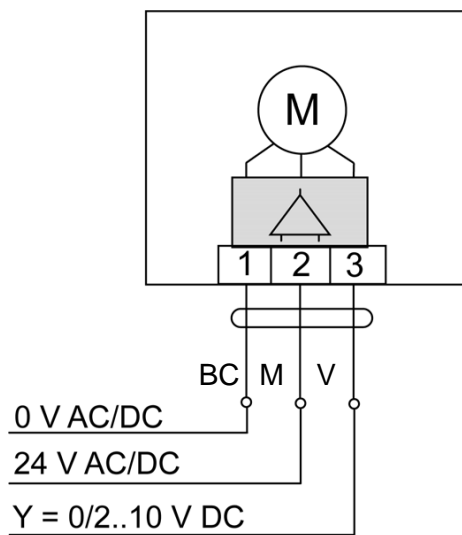
		MC15/24	MC15/230
Durée de course	s/mm	20	20
Couple	kN	0,15	0,15
Course	mm	9	9
Tension	Vac	24 ±10%	230 +6% -10%
Tension <sup>1)</sup>	Vdc	24 ±10%	-
Fréquence	Hz	50/60 ±5%	50/60 ±5%
Puissance absorbée	VA	2,5	2,5
Signal de commande		3 points 0/2 ... 10 Vdc	3 points

Protection	IP 40
Raccordement électrique	Câble de 1,5 m en 0,5 mm <sup>2</sup> avec embouts sertis
Mode de fonctionnement	S3-100% ED
Arrêt des fins de course	dépendant de la charge
Température ambiante	0 ... +60°C
Poids	0,18 kg

### Schéma de raccordement



Commande 3 points



Commande 0/2 ... 10 Vdc

<sup>1)</sup> Précisez à la commande le type de tension continue : 1. Tension continue - 2. Tension alternative

## 4. Caractéristiques techniques vanne avec servomoteur

### BR216MZ

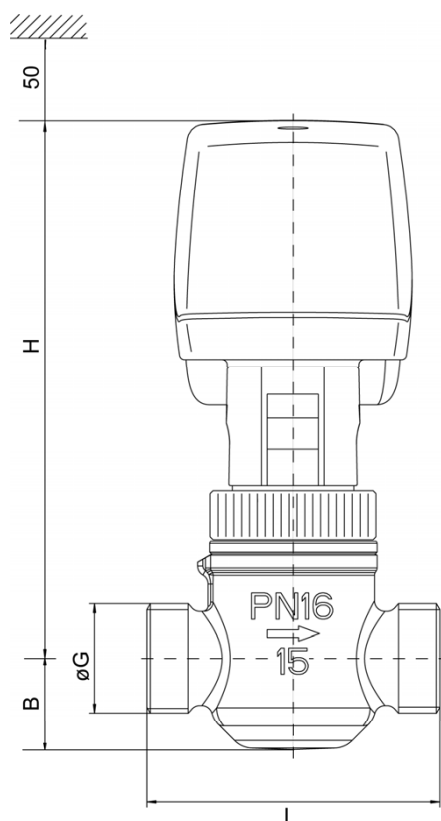
DN	15					20			25		
Valeur KVS	m <sup>3</sup> /h	0,25	0,4	0,63	1,0	1,6	2,5	4,0	6,3	8,0	
Course	mm	6,5									
MC15/24	Durée de course	s									130
MC15/230	Pression de fermeture	kPa	600	600	600	600	300	300	300	150	150

### BR316MZ

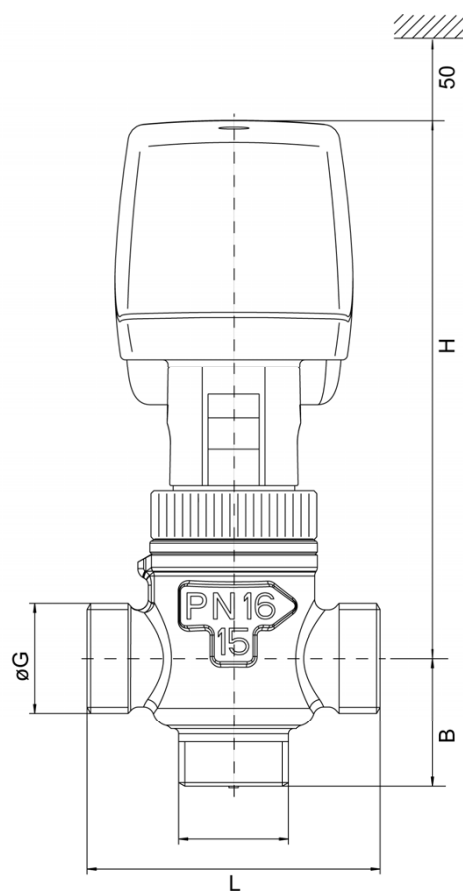
DN	15					20			25		
Valeur KVS	m <sup>3</sup> /h	0,25	0,4	0,63	1,0	1,6	2,5	4,0	6,3	8,0	
Course	mm	6,5									
MC15/24	Durée de course	s									130
MC15/230	Pression de fermeture	kPa	600	600	600	600	300	300	300	150	150

100 kPa = 1 bar = 10 mWS

## Côtes d'encombrement



**BR216MZ MC15**

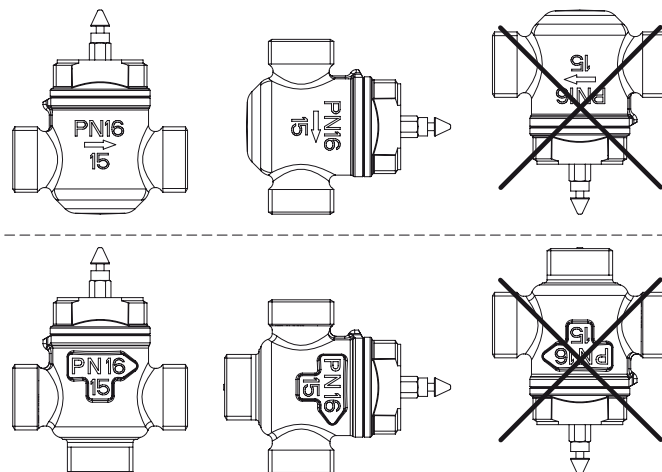


**BR316MZ MC15**

## Instruction de montage

Il est conseillé de monter un filtre car des impuretés dans la tuyauterie peuvent endommager le siège de la vanne.

La vanne motorisée peut-être montée comme indiqué ci-dessous :



## Dimensions

DN				15	20	25
G				G ½ A	G ¾ A	G 1¼ A
L			mm	56	66	76
B	MC15	BR216MZ	mm	18	19	26
		BR316MZ	mm	24,5	33	38
H			mm	110	115	130
m	MC15	BR216MZ	kg	0,34	0,40	0,70
		BR316MZ	kg	0,35	0,43	0,75

## Débits d'eau

$$Q = K_v \sqrt{\Delta p}$$

Q débit d'eau m<sup>3</sup>/h

Δp pression différentielle bar

La formule et l'abaque ne sont pas valables en cas de cavitation.

### Exemple d'utilisation de l'abaque

Cet abaque n'est valable que pour l'exemple. L'abaque de dimensionnement complet se trouve au verso.

#### Exemple :

Soit à déterminer la vanne de régulation pour un échangeur de processus eau/eau.

Débit d'eau : 10 m<sup>3</sup>/h

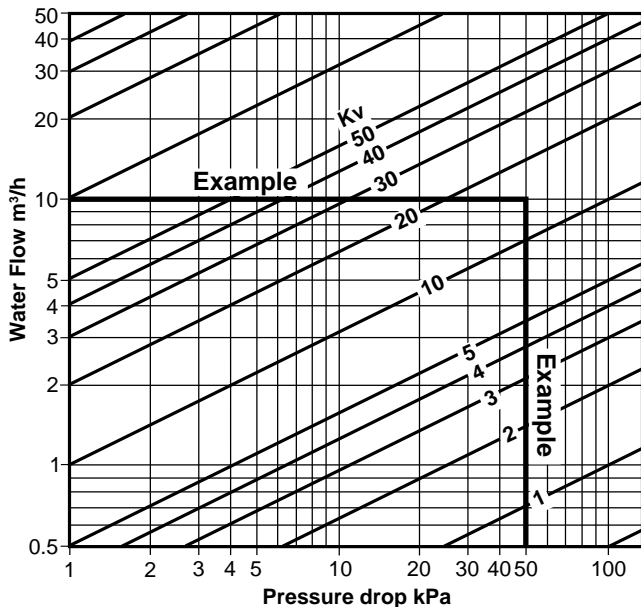
Perte de charge admise dans la vanne à plein débit : Δp = 50 kPa\*

Sur l'abaque, tirer une horizontale à 10 m<sup>3</sup>/h et une verticale à 50 kPa.\*

Choisir une vanne dont la valeur Kv est égale ou immédiatement supérieure à celle donnée par ce point d'intersection (Kv requise = 14).

Pour les régulations autonomes, électriques et pneumatiques, la vanne de régulation est sélectionnée au Kvs.

\* Détermination de l'autorité de la vanne.



## Autorité de la vanne

L'autorité de la vanne est le rapport entre la chute de pression de la vanne de régulation complètement ouverte et la chute de pression totale du circuit.

$$N = \frac{P_1}{P_1 + P_2}$$

où :

N = Autorité de la vanne

P<sub>1</sub> = Chute de pression de la vanne complètement ouverte

P<sub>2</sub> = Chute de pression du reste du circuit.

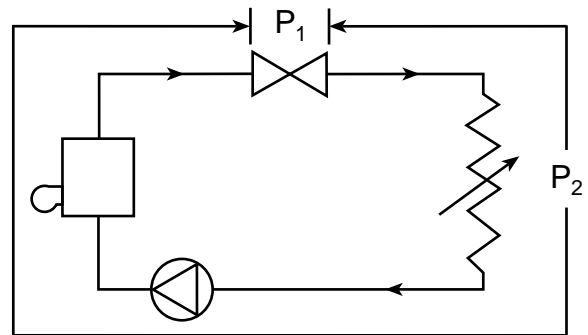
(Les figures suivantes expliquent les termes P<sub>1</sub> et P<sub>2</sub>).

L'autorité est un moyen pour la sélection de la vanne de régulation.

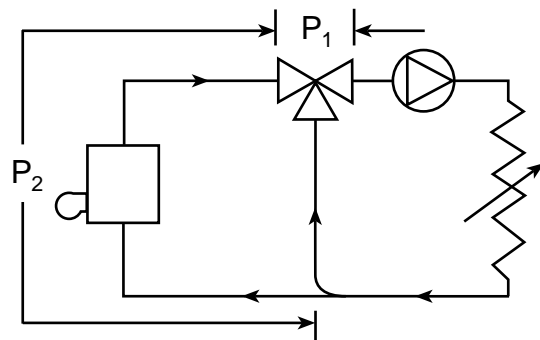
L'autorité de la vanne doit être comprise entre 0,2 et 0,5 (0,5 est favorable).

Chaque petit mouvement de la vanne assure une autorité assez bonne sur le débit sans augmenter la contrepression de la pompe.

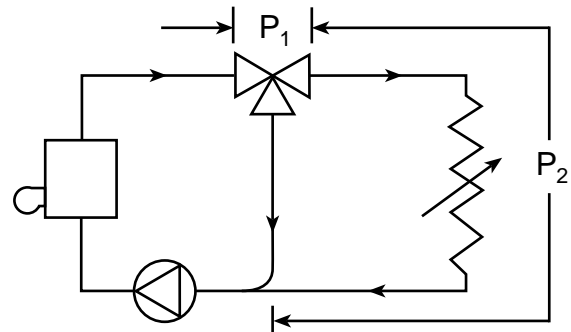
L'autorité de la vanne est toujours reliée au circuit avec débit variable.



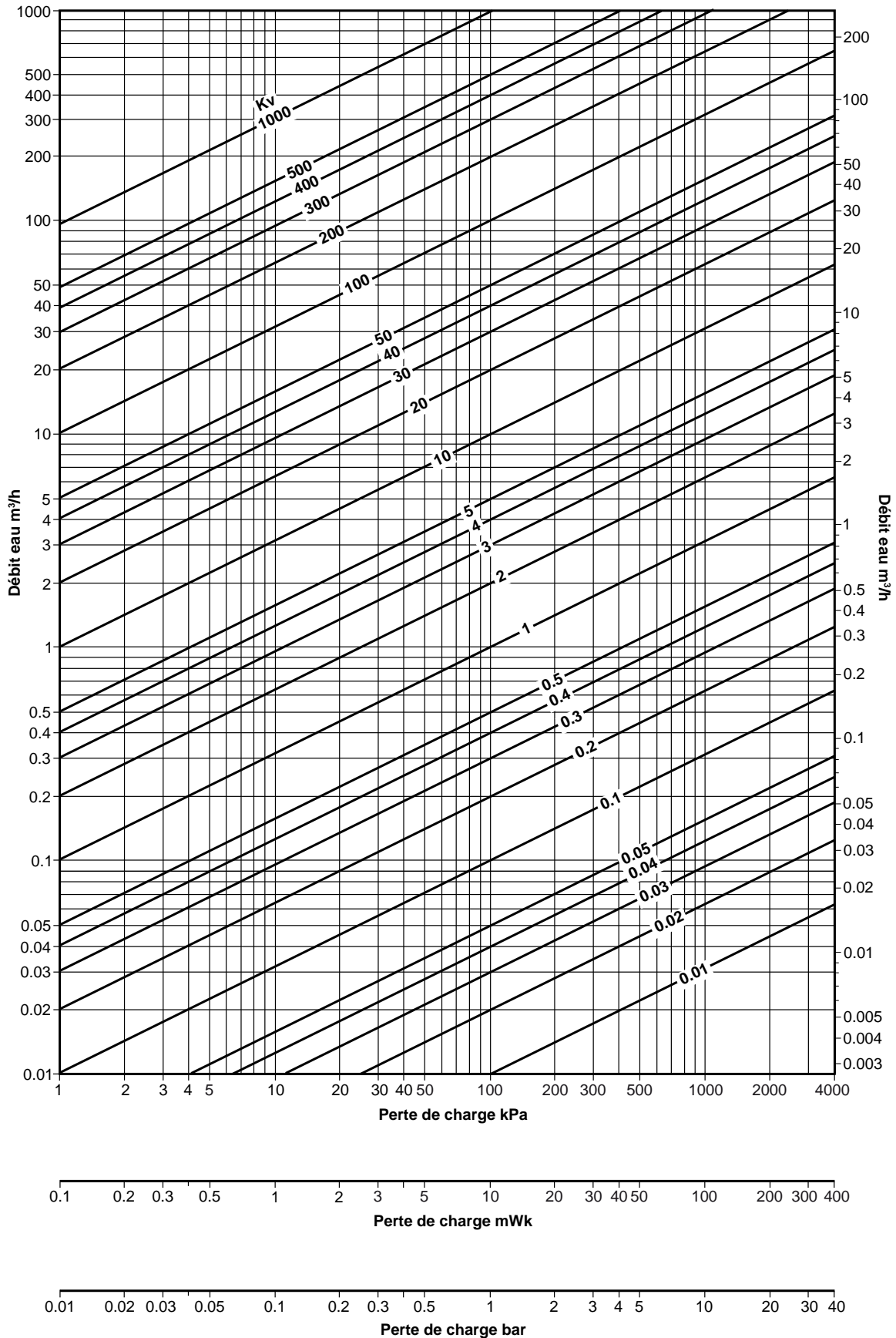
Autorité de la vanne à 2 voies



Autorité de la vanne mélangeuse à trois voies



Autorité de la vanne de dérivation à 3 voies



## Sélection de l'indice en fonction de l'implantation de la vanne motorisée

### 1. À l'intérieur d'un bâtiment

- a) Local sec et hors gel  
Protection  $\geq$  IP30
- b) Local industriel sans risque de projection d'eau  
Protection  $\geq$  IP54
- c) Local humide ou/et hors gel  
Protection  $\geq$  IP65 + résistance anti-condensation
- d) Local industriel avec risque de projection d'eau  
Protection  $\geq$  IP65 + résistance anti-condensation  
+ capotage moteur isolant

### 2. À l'extérieur sous abri

Protection  $\geq$  IP65 + résistance anti-condensation

### 3. À l'extérieur sans abri

Protection  $\geq$  IP65 + résistance anti-condensation  
+ capotage moteur isolant

## Sélection de l'indice en fonction de l'implantation de la vanne motorisée

### 1. À l'intérieur d'un bâtiment

- a) Local sec et hors gel  
Protection  $\geq$  IP30
- b) Local industriel sans risque de projection d'eau  
Protection  $\geq$  IP54
- c) Local humide ou/et hors gel  
Protection  $\geq$  IP65 + résistance anti-condensation
- d) Local industriel avec risque de projection d'eau  
Protection  $\geq$  IP65 + résistance anti-condensation  
+ capotage moteur isolant

### 2. À l'extérieur sous abri

Protection  $\geq$  IP65 + résistance anti-condensation

### 3. À l'extérieur sans abri

Protection  $\geq$  IP65 + résistance anti-condensation  
+ capotage moteur isolant