



vanne 2 voies BR225
+ servomoteur MC103



vanne 3 voies BR325
+ servomoteur M300(Y)

1. Caractéristiques

- Utilisable pour différents fluides de 0...+200°C dans les domaines du bâtiment et du process.
- Avec réhausse de presse-étoupe ou avec soufflet en acier inoxydable, utilisable pour température du fluide de -10°C ... +350°C.
- Jusqu'à -25°C en exécution spéciale.
- Servomoteur commandé par micro-processeur.
- Réglage automatique des contacts de fin de course à la mise en service.

2. Caractéristiques techniques des vannes

	BR225	BR325
Corps	2 voies	3 voies
Diamètre	DN 15 ... DN 200 ¹⁾	DN 15 ... DN 200 ¹⁾
Pression nominale	PN16 / PN25 / PN40	PN16 / PN25 / PN40
Corps	Fonte sphéroïdale GGG-40.3 EN-JS1024	Fonte sphéroïdale GGG-40.3 EN-JS1024
Soupape	Acier CrNi 1.4057	Acier CrNi 1.4057
Tige	Acier CrMo 1.4122	Acier CrMo 1.4122
Caractéristiques courbes	≤ DN 50 égal % option : linéaire ≥ DN 65 égal % mod. option : linéaire soupape perforée : égal % option : linéaire	≤ DN 40 A → AB égal % option : linéaire B → AB linéaire ≥ DN 50 A → AB égal % mod. option : linéaire B → AB linéaire
Course MC103-1503	20 mm (DN 15...40) 30 mm (DN 50...65) 50 mm (DN 80...100) 60 mm (DN 125...200)	20 mm (DN 15...40) 30 mm (DN 50...65) 50 mm (DN 80...100) 60 mm (DN 125...200)
Course M300(Y)	60 mm (DN 125...150) 25kN 80 mm (DN 200) 20/25kN	60 mm (DN 125...150) 25kN 80 mm (DN 200) 20/25kN
Rapport de réglage	≥ 50:1	≥ 50:1
Raccordement	A brides suivant EN 1092-2 type 21	A brides suivant EN 1092-2 type 21
Pression, température	suivant EN 1092 partie 2	suivant EN 1092 partie 2

Fonction	BR225 vanne 2 voies BR325 vanne 3 voies mélangeuse ou BR325 vanne 3 voies diviseuse avec pression de fermeture réduite
Dimension bride à bride	suivant EN 558-1
Taux de fuite	EN 1349 - siège IV L 1 (≤ 0,01% de la valeur KVS)
Joint	O-Ring EPDM 0 ... +180°C eau chaude et froide avec 50% max. d'antigel et d'anti-corrosion : glycol, éthylène glycol, mono éthylène, éthanol, alcool de méthyle, glycérine, Antifrogen® N+L O-Ring FKM 0 ... +200°C fluides à base d'huile minérale O-Ring Fluoraz® 0 ... +200°C eau chaude, vapeur et huile O-Ring PTFE 0 ... +200°C eau chaude, vapeur et huile

Options et accessoires

Pour vannes 2 et 3 voies

- Corps-bride sur vannes usinées
 - suivant EN 1092-1 type D (option ZV50)
 - suivant EN 1092-1 type F (option ZV51)
 - suivant EN 1092-1 type E (option ZV52)
- Siège clapet rodé à la pâte de diamant EN 1349, fermeture étanche IV-S1 L1 (≤ 0,0005% de la valeur KVS) (option ZV57)
- Soupape avec revêtement souple EN 1349, siège VI G 1 (étanche) (option ZV58)

¹⁾ DN 150 : PN16 ou PN25
DN 200 : PN16

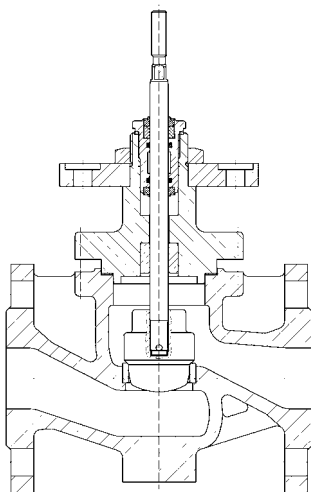
- Réchauffeur de presse-étoupe (option ZV64)
 - 24 Vac, 50 Hz ou 24 Vdc
 - $P_{max} \approx 200 \text{ VA}$
 - $P_N \approx 45 \text{ VA}$
 - S1 100% ED
 - IP 54
- Transformateur pour réchauffeur de presse-étoupe 230/24 Vac, 50 Hz (option ZV65)
- Presse-étoupe avec soufflet en acier inox -10°C ... +350°C (option ZV66)
- Presse-étoupe prolongé de 100 mm -10°C ... +350°C (option ZV62)
- Laquage spécial époxy pour protection anti-corrosion en cas de condensation, max. 80°C (option ZV69)
- Exécution sans silicone, max. 180°C (option ZV71)
- Exécution sans huile et sans graisse pour application avec oxygène (option ZV72)

Pour vannes 2 voies :

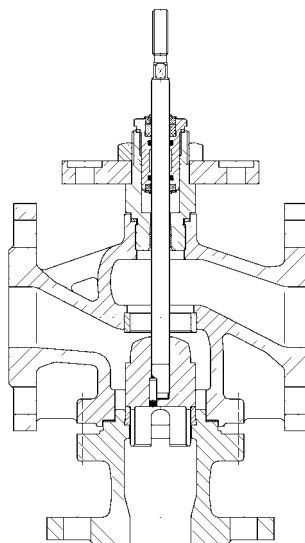
- Siège vissé
 - en 1.4122 non trempé (option ZV53)
 - en 1.4122 trempé (option ZV54)
- Soupape perforée
 - en 1.4057 non trempé (option ZV59)
 - en 1.4057 trempé (option ZV60)
- Rebord de siège renforcé SKWAM ou Stellite 6 blindé (option ZV55)
- Soupape avec décharge de pression pour température max. de 200°C (option ZV61)

Coupes

BR225



BR325



¹⁾ Excepté M300(Y)

3. Caractéristiques techniques des servomoteurs MC103 à MC1503

		MC103/24 ⁵⁾	MC103/230 ⁵⁾	MC163/24	MC163/230
Durée de course ¹⁾	s/mm	12 . 9 . 4* . 1,9	12 . 9 . 4* . 1,9	6 . 4*	6 . 4*
Couple	kN	1,0	1,0	1,6	1,6
Course	mm	max. 20	max. 20	max. 30	max. 30
Tension	Vac	24 ±10%	230 +6% -10%	24 ±10%	230 +6% -10%
Tension ²⁾	Vdc	24 ±10%	-	24 ±10%	-
Fréquence	Hz	50/60 ±5%	50/60 ±5%	50/60 ±5%	50/60 ±5%
Puissance absorbée	VA	6	12	6	12
Signal de commande ³⁾		3 points 0/2 ... 10 Vdc 77kΩ 0/4 ... 20 mA 0,51kΩ	3 points 0/2 ... 10 Vdc 77kΩ 0/4 ... 20 mA 0,51kΩ	3 points 0/2 ... 10 Vdc 77kΩ 0/4 ... 20 mA 0,51kΩ	3 points 0/2 ... 10 Vdc 77kΩ 0/4 ... 20 mA 0,51kΩ
Signal de sortie ³⁾		0 ... 10 Vdc max. 8 mA min. 1200Ω	0 ... 10 Vdc max. 8 mA min. 1200Ω	0 ... 10 Vdc max. 8 mA min. 1200Ω	0 ... 10 Vdc max. 8 mA min. 1200Ω
Hystérésis ⁴⁾	V	0,15 . 0,5	0,15 . 0,5	0,05 . 0,15 . 0,3 . 0,5	0,05 . 0,15 . 0,3 . 0,5
		MC253/24	MC253/230	MC503/24	MC503/230
Durée de course ¹⁾	s/mm	5 . 2,5*	5 . 2,5*	5 . 2,5*	5 . 2,5*
Couple	kN	2,5	2,5	5,0	5,0
Course	mm	max. 60	max. 60	max. 60	max. 60
Tension	Vac	24 ±10%	230 +6% -10%	24 ±10%	230 +6% -10%
Tension ²⁾	Vdc	24 ±10%	-	24 ±10%	-
Fréquence	Hz	50/60 ±5%	50/60 ±5%	50/60 ±5%	50/60 ±5%
Puissance absorbée	VA	max. 18	max. 25	max. 18	max. 25
Signal de commande ³⁾		3 points 0/2 ... 10 Vdc 77kΩ 0/4 ... 20 mA 0,51kΩ	3 points 0/2 ... 10 Vdc 77kΩ 0/4 ... 20 mA 0,51kΩ	3 points 0/2 ... 10 Vdc 77kΩ 0/4 ... 20 mA 0,51kΩ	3 points 0/2 ... 10 Vdc 77kΩ 0/4 ... 20 mA 0,51kΩ
Signal de sortie ³⁾		0 ... 10 Vdc max. 8 mA min. 1200Ω	0 ... 10 Vdc max. 8 mA min. 1200Ω	0 ... 10 Vdc max. 8 mA min. 1200Ω	0 ... 10 Vdc max. 8 mA min. 1200Ω
Hystérésis ⁴⁾	V	0,05 . 0,15 . 0,3 . 0,5	0,05 . 0,15 . 0,3 . 0,5	0,05 . 0,15 . 0,3 . 0,5	0,05 . 0,15 . 0,3 . 0,5
		MC403/24	MC403/230		
Durée de course ¹⁾	s/mm	0,6 . 0,4*	0,6 . 0,4*		
Couple	kN	4,0	4,0		
Course	mm	max. 60	max. 60		
Tension	Vac	24 ±10%	230 +6% -10%		
Fréquence	Hz	50/60 ±5%	50/60 ±5%		
Puissance absorbée	VA	max. 50	max. 63		
Signal de commande ³⁾		3 points 0/2 ... 10 Vdc 77kΩ 0/4 ... 20 mA 0,51kΩ	3 points 0/2 ... 10 Vdc 77kΩ 0/4 ... 20 mA 0,51kΩ		
Signal de sortie ³⁾		0 ... 10 Vdc max. 8 mA min. 1200Ω	0 ... 10 Vdc max. 8 mA min. 1200Ω		
Hystérésis ⁴⁾	V	0,05 . 0,15 . 0,3 . 0,5	0,05 . 0,15 . 0,3 . 0,5		

¹⁾ Course réglable, * pré-réglage usine

²⁾ Précisez à la commande le type de tension continue : 1. Tension continue - 2. Tension alternative

³⁾ Signaux continus réversibles

⁴⁾ Réglable sur place

⁵⁾ Servomoteur utilisable jusqu'à 150°C

		MC1003/24	MC1503/24	MC1003/230	MC1503/230
Durée de course ¹⁾	s/mm	1	2	1	2
Couple	kN	10	15	10	15
Course	mm	max. 80		max. 80	
Tension	Vac	24 ±10%		230 +6% -10%	
Fréquence	Hz	50/60 ±5%		50/60 ±5%	
Puissance absorbée	VA	max. 50		max. 63	
Signal de commande ²⁾		3 points 0/2 ... 10 Vdc 77kΩ 0/4 ... 20 mA 0,51kΩ		3 points 0/2 ... 10 Vdc 77kΩ 0/4 ... 20 mA 0,51kΩ	
Signal de sortie ²⁾		0 ... 10 Vdc max. 8 mA min. 1200Ω		0 ... 10 Vdc max. 8 mA min. 1200Ω	
Hystérésis ³⁾	V	0,05 . 0,15 . 0,3 . 0,5		0,05 . 0,15 . 0,3 . 0,5	

Protection	IP 54		
Précision	MC...	Electrique	0,04 Vdc
	MC103	Mécanique	0,095 mm
	MC163/1003/1503	Mécanique	0,05 mm
	MC253/503	Mécanique	0,04 mm
	MC403	Mécanique	0,12 mm
Mode de fonctionnement	MC253/503	S3-50% ED c/h 1200	EN 60034-1
	MC403/1003/1503	S3-30% ED c/h 1200	EN 60034-1
Arrêt des fins de course	dépendant de la charge		
Température admissible	MC103/163	0 ... +60°C	
	MC253/503/1003	-10 ... +60°C	
	MC1503	-10 ... +50°C	
Poids	MC103	2,5 kg	
	MC163	4,0 kg	
	MC253/24, MC503/24	7,4 kg	
	MC253/230, MC503/230	8,6 kg	
	MC403	9,5 kg	
	MC1003/1503	11,5 kg	

Options et accessoires

- Tension spéciale 115 Vac
- Contacts auxiliaires de fin de course⁴⁾ 2 contacts (WE1/WE2), libres de potentiel et réglables
pouvoir de coupure 8 A / 250 Vac
8 A / 30 Vdc
tension d'enclenchement max. 400 Vac
max. 125 Vdc
- Protection IP 65
- Signal de position⁴⁾ X = 0/4 ... 20 mA
- Accouplements pour d'autres fabricants

¹⁾ Course réglable, * préréglage usine

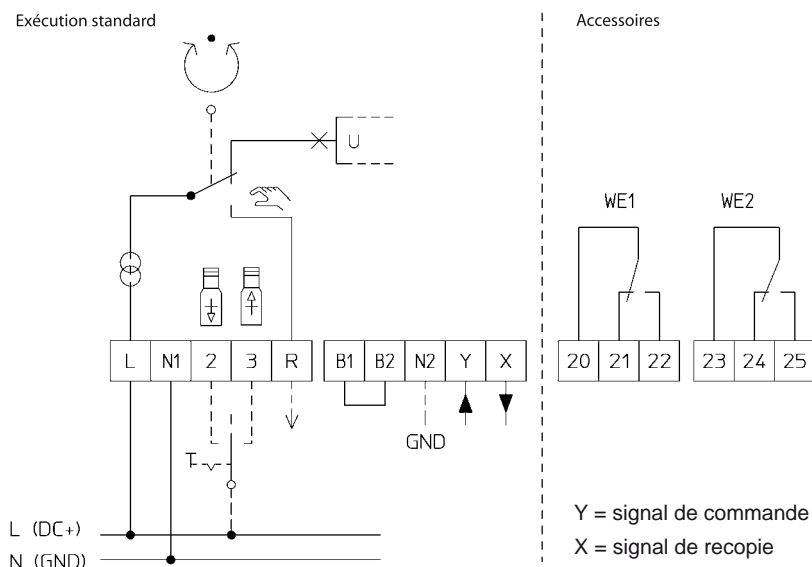
²⁾ Signaux continus réversibles

³⁾ Réglable sur place

⁴⁾ MC103 / MC163 : Le signal de position 0/4 ... 20 mA ne peut être combiné avec les contacts auxiliaires de fin de course.

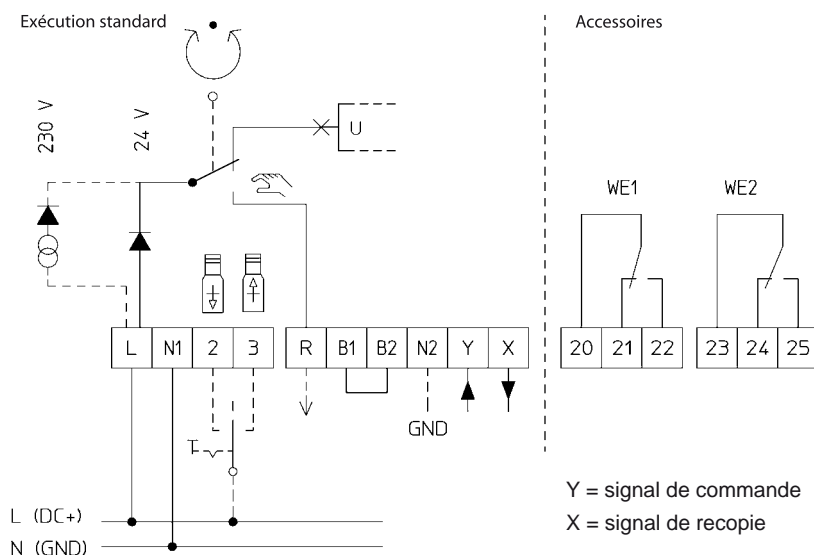
Schémas de raccordement

MC103 / MC163



Nota : L'ouverture du pont B1/B2 actionne le moteur avec passage du fluide entre les voies A et AB (par exemple, protection antigel).

MC253 / MC403 / MC503 / MC1003 / MC1503



Nota : L'ouverture du pont B1/B2 actionne le moteur avec passage du fluide entre les voies A et AB (par exemple, protection antigel).

4. Caractéristiques techniques du servomoteur M300(Y)

	M300 - 20kN		M300Y - 20kN	
Durée de course 50 Hz ¹⁾ s/mm	1,2	2,4	1,2	2,4
Couple kN	20		20	
Course mm	max. 90		max. 90	
Tension Vac	230 ±10%		230 ±10%	
Fréquence Hz	50 ou 60 ±5%		50 ou 60 ±5%	
Puissance absorbée VA	240	170	260	190
Signal de commande ²⁾	3 points		0/2 ... 10 Vdc 0/4 ... 20 mA ¹⁾	10kΩ 500Ω
Signal de sortie	-		0/2 ... 10 Vdc 0/4 ... 20 mA ¹⁾	max. 20 mA min. 500Ω max. 500Ω
	M300 - 25kN		M300Y - 25kN	
Durée de course 50 Hz ¹⁾ s/mm	1,2	2,4	1,2	2,4
Couple kN	25		25	
Course mm	max. 90		max. 90	
Tension Vac	230 ±10%		230 ±10%	
Fréquence Hz	50 ou 60 ±5%		50 ou 60 ±5%	
Puissance absorbée VA	240	170	260	190
Signal de commande ²⁾	3 points		0/2 ... 10 Vdc 0/4 ... 20 mA ¹⁾	10kΩ 500Ω
Signal de sortie	-		0/2 ... 10 Vdc 0/4 ... 20 mA ¹⁾	max. 20 mA min. 500Ω max. 500Ω

Protection	IP 65
Contacts auxiliaires de fin de course	pouvoir de coupure résistif 10A inductif 5A
Mode de fonctionnement	S4-30% ED c/h 600 EN 60034-1
Arrêt des fins de course	vannes 2 voies dépendant de la charge (en ouverture et en fermeture) vannes 3 voies dépendant de la charge (en ouverture et en fermeture)
Température admissible	0 ... +60°C
Poids	22 kg

¹⁾ Précisez à la commande

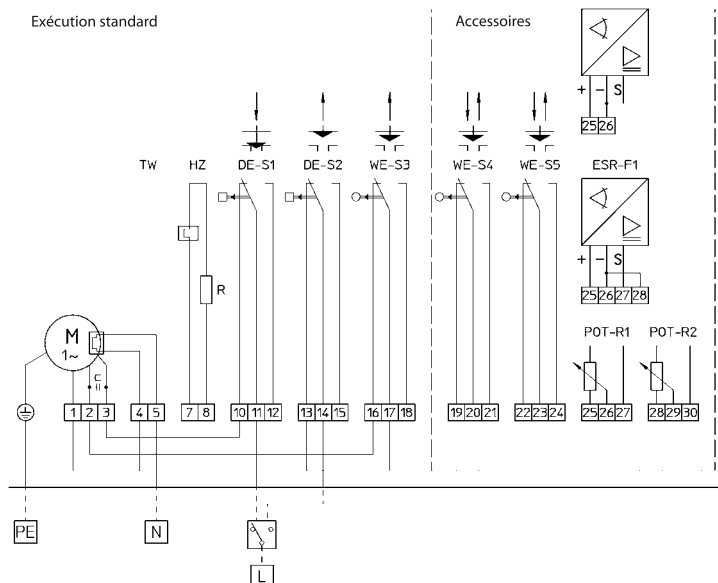
²⁾ Signaux continus réversibles

Variante : servomoteur et accessoires

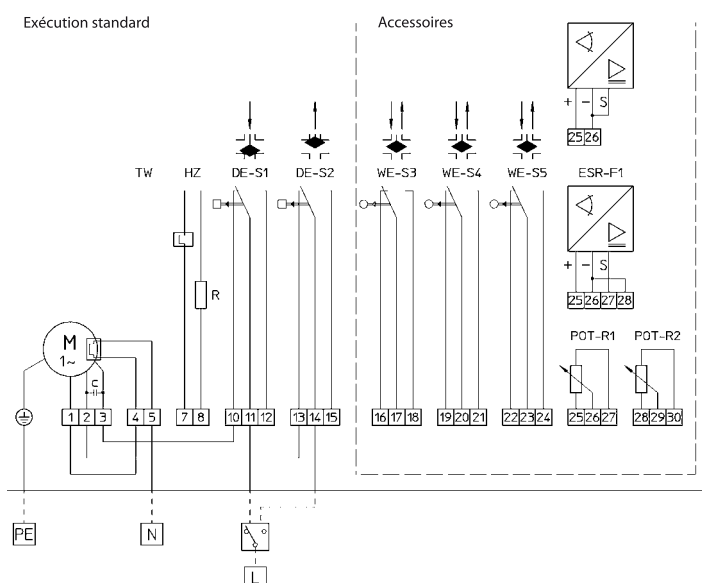
		M300 - 20kN	M300 - 25kN	M300Y - 20kN	M300Y - 25kN
Potentiomètre (2 pièces max.) 0,1kΩ, 0,2kΩ, 0,5kΩ, 1kΩ, 5kΩ, 10kΩ	1,5 VA	•	•		
Contacts auxiliaires de fin de course 2 contacts (WE-S4/WE-S5), 250 Vac max. libres de potentiel et réglables pouvoir de coupure max. : resistif 5A inductif 3A lampe à incandescence 1A		•	•	•	•
Chauffage moteur -20°C ... +60°C 230 Vac, 15 VA		•	•	•	•
Indicateur de position électrique tension : 24 Vdc signal de sortie : X = 0/4 ... 20 mA	max. 500Ω	•	•		

Schémas de raccordement

M300 - 20kN / M300 - 25kN vannes 2 voies en commande 3 points

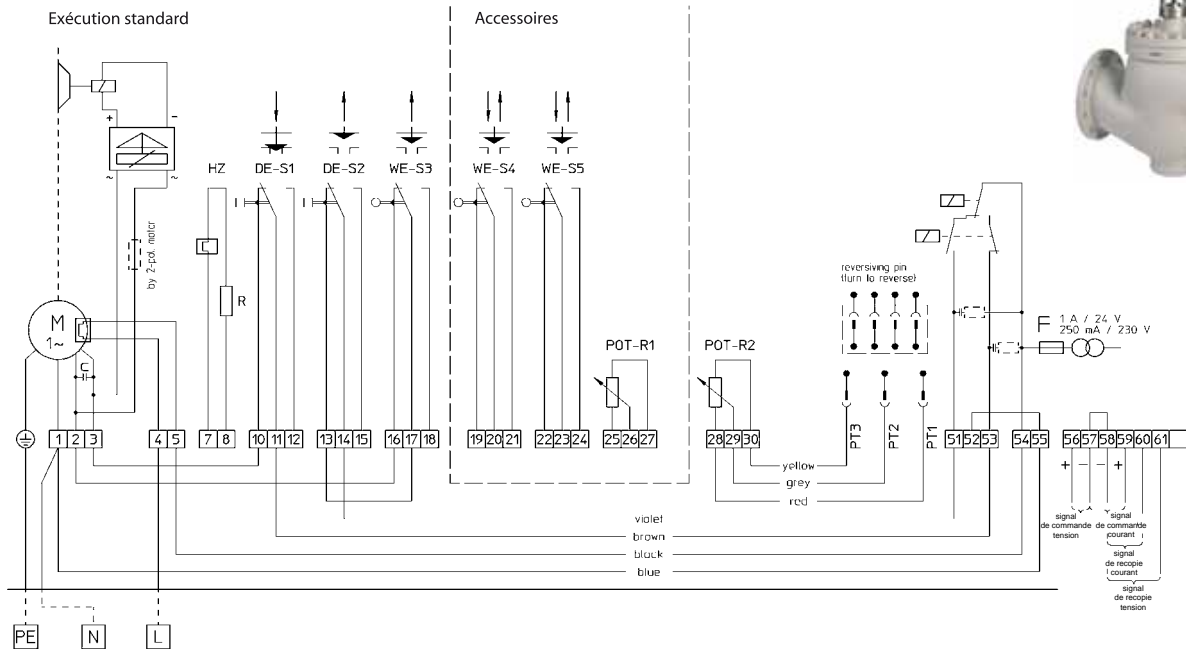


M300 - 20kN / M300 - 25kN vannes 3 voies en commande 3 points



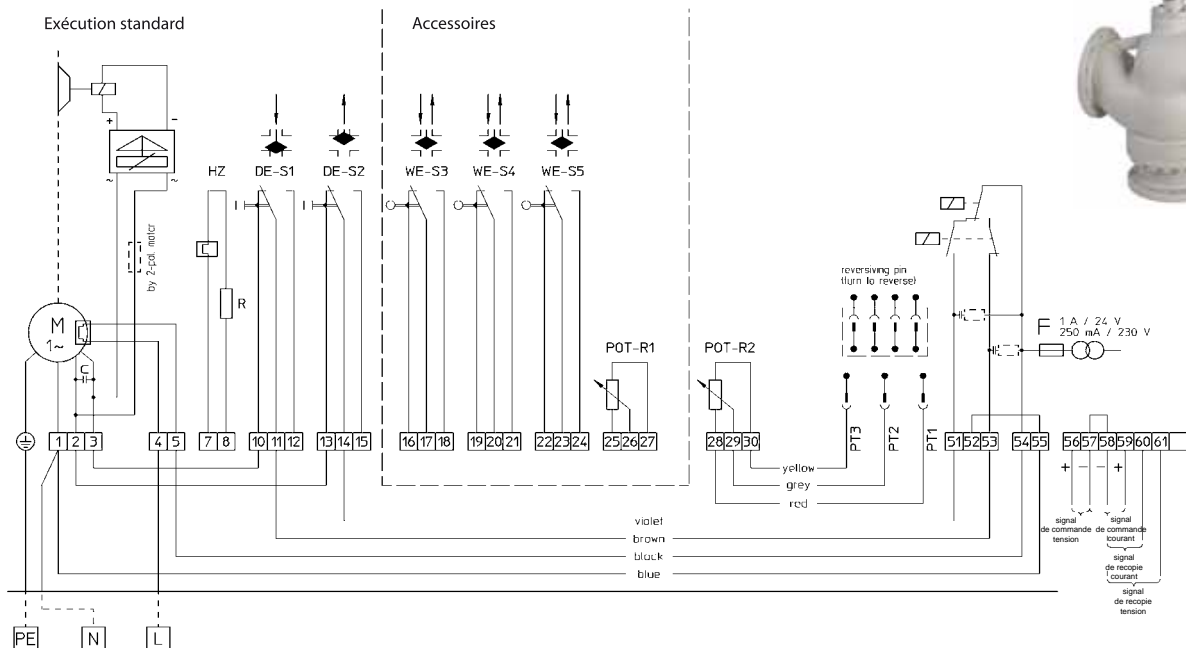
M300Y - 20kN / M300Y - 25kN

vannes 2 voies



M300Y - 20kN / M300Y - 25kN

vannes 3 voies



5. Caractéristiques techniques vanne + servomoteur

BR225

DN		15	15	20	25	32	40	50	65 ²⁾	80	100 ²⁾	125 ²⁾	150 ³⁾	200 ⁴⁾						
Valeur KVS	m ³ /h	4 ^L	2,5	6,3 ^L	10	16	25	40	63	100	160	250	400	630						
			1,6	5 ^{S/L}	8 ^{S/L}	12,5 ^S	20 ^S	31,5 ^S	50 ^S	80 ^S	125 ^S	200 ^S	315 ^S	500 ^S						
			1,25	4 ^L	6,3 ^L	10 ^L	16 ^L	25 ^L	40 ^L	63 ^L	100 ^L	160	250	400						
			1	2,5 ^{S/L}	5 ^{S/L}	8 ^{S/L}	12,5 ^{S/L}	20 ^{S/L}	31,5 ^{S/L}	50 ^{S/L}	80 ^{S/L}	125 ^{S/L}	200 ^{S/L}	315 ^{S/L}						
			0,63																	
			0,4																	
	0,25																			
	0,16																			
Course	mm	20						30		50		60								
MC103/24	t ¹⁾	s 240 . 180 . 80* . 40																		
MC103/230	ΔPs	kPa	1 250	3 500	1 250	1 050	600	350												
MC163/24	t ¹⁾	s 120 . 80*																		
MC163/230	ΔPs	kPa	2 400	4 000	2 400	2 050	1 250	750	450	300										
MC253/24	t ¹⁾	s 100 . 50*																		
MC253/230	ΔPs	kPa	4 000	4 000	4 000	3 500	2 200	1 400	850	540	350	200								
MC403/24	t ¹⁾	s 15 . 10*																		
MC403/230	ΔPs	kPa	4 000	4 000	4 000	4 000	3 700	2 400	1 500	950	650	400	200	130						
MC503/24	t ¹⁾	s 100 . 50*																		
MC503/230	ΔPs	kPa	4 000	4 000	4 000	4 000	4 000	3 150	1 950	1 250	850	500	290	190						
MC1003/24	t	s								30		50		60						
MC1003/230	ΔPs	kPa								2 150		1 500		950		500		350		200
MC1503/24	t	s											120							
MC1503/230	ΔPs	kPa											950		700		370			

DN		125 ²⁾	150 ³⁾	200 ⁴⁾	
Valeur KVS	m ³ /h	250	400	630	
		200 ^S	315 ^S	500 ^S	
		160	250	400	
		125 ^{S/L}	200 ^{S/L}	315 ^{S/L}	
Course	mm	60		80	
M300/300Y	t ⁵⁾	s 155 . 80			
20kN	ΔPs	kPa 1 400		980	540
M300/300Y	t ⁵⁾	s 155 . 80			
25kN	ΔPs	kPa 1 800		1 250	690

100kPa = 1 bar ~10 mWS
 ΔPs : pression de fermeture
 La pression de fermeture est limitée par la pression nominale.

1) Course réglable, *préréglage usine
 2) PN16 ou PN25-40
 3) PN16 ou PN25
 4) PN16

5) Précisez à la commande
 S) KVS spécial plus-value
 L) Livrable avec soupape perforée

BR325

DN		15	20	25	32	40	50	65 ²⁾	80	100 ²⁾	125 ²⁾	150 ³⁾	200 ⁴⁾		
Valeur KVS	m ³ /h	4	6,3	10	16	25	40	63	100	160	250	400	630		
		2,5	5	8	12,5	20	31,5	50	80	125	200	315	500		
			4 ^S	6,3 ^S	10 ^S	16 ^S	25 ^S	40 ^S	63 ^S	100 ^S	160 ^S	250 ^S	400 ^S		
			2,5 ^S	5 ^S	8 ^S	12,5 ^S	20 ^S	31,5 ^S	50 ^S	80 ^S	125 ^S	200 ^S	315 ^S		
Course	mm	20					30		50		60				
MC103/24	t ¹⁾	240 . 180 . 80* . 40													
MC103/230	ΔPs	kPa	1 250	1 250	1 050	600	350								
MC163/24	t ¹⁾	s	120 . 80*					180 . 120*							
MC163/230	ΔPs	kPa	2 400	2 400	2 050	1 250	750	450	300						
MC253/24	t ¹⁾	s	100 . 50*					150 . 75*		250 . 125*					
MC253/230	ΔPs	kPa	4 000	4 000	3 500	2 200	1 400	850	540	350	200				
MC403/24	t ¹⁾	s	15 . 10*					20 . 15*		30 . 20*		40 . 25*			
MC403/230	ΔPs	kPa	4 000	4 000	4 000	3 700	2 400	1 500	950	650	400	200	130		
MC503/24	t ¹⁾	s	100 . 50*					150 . 75*		250 . 125*		300 . 150*			
MC503/230	ΔPs	kPa	4 000	4 000	4 000	4 000	3 150	1 950	1 250	850	500	290	190		
MC1003/24	t	s						30		50		60			
MC1003/230	ΔPs	kPa						2 150		1 500	950	500	350	200	
MC1503/24	t	s											120		
MC1503/230	ΔPs	kPa											950	700	370

DN		125 ²⁾	150 ³⁾	200 ⁴⁾
Valeur KVS	m ³ /h	250	400	630
		200	315	500
		160 ^S	250 ^S	400 ^S
		125 ^S	200 ^S	315 ^S
Course	mm	60		80
M300/300Y 20kN	t ⁵⁾	155 . 80		205 . 105
	ΔPs	1 400		980
M300/300Y 25kN	t ⁵⁾	155 . 80		205 . 105
	ΔPs	1 800		1 250
				690

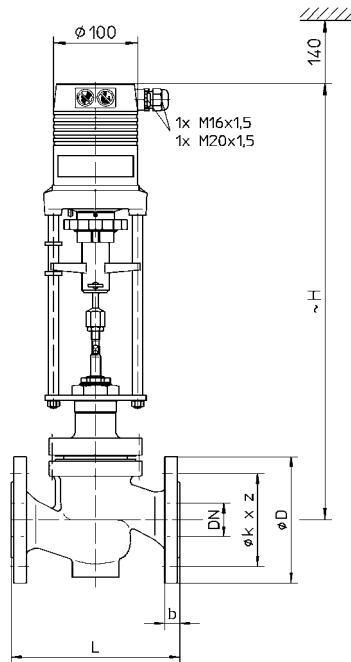
100kPa = 1 bar ~10 mWS
 ΔPs : pression de fermeture
 La pression de fermeture est limitée par la pression nominale.

1) Course réglable, *préréglage usine
 2) PN16 ou PN25-40
 3) PN16 ou PN25
 4) PN16

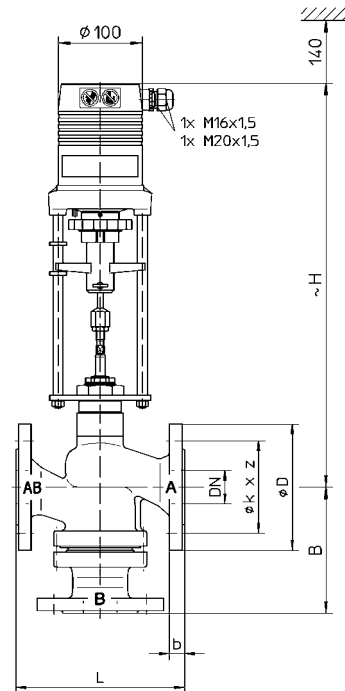
5) Précisez à la commande
 S) KVS spécial plus-value

Côtes d'encombrement

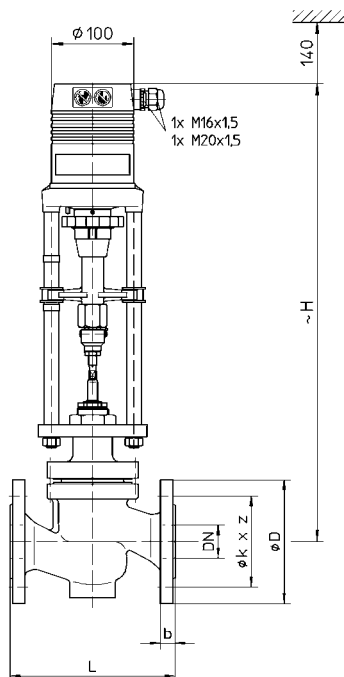
BR225
MC103



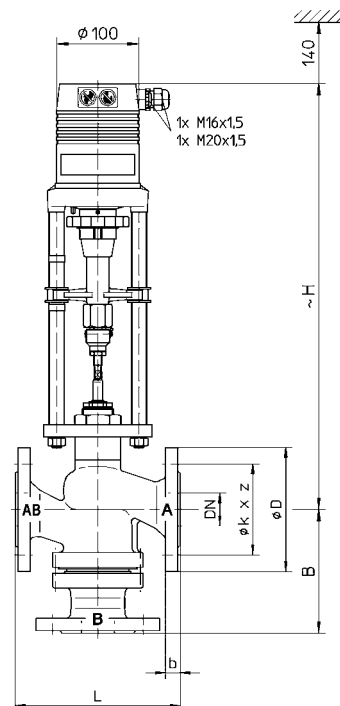
BR325
MC103



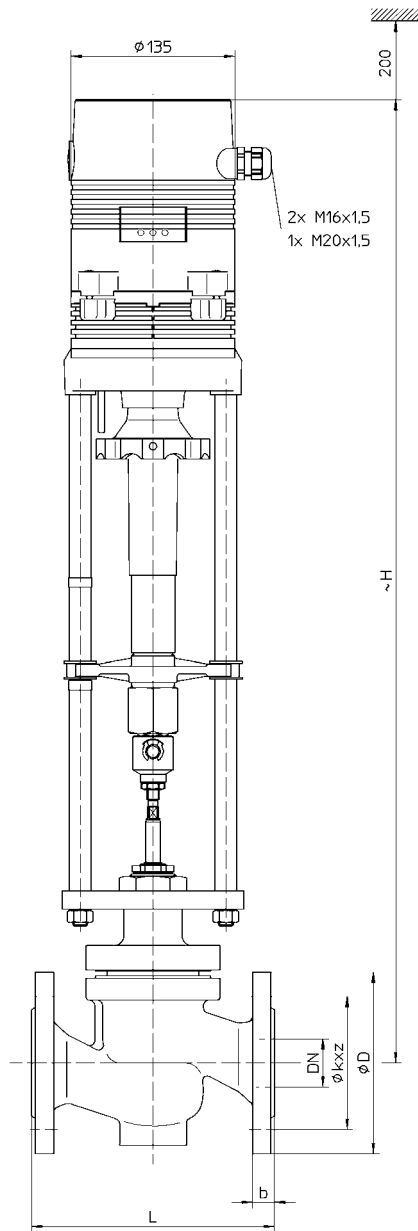
BR225
MC163



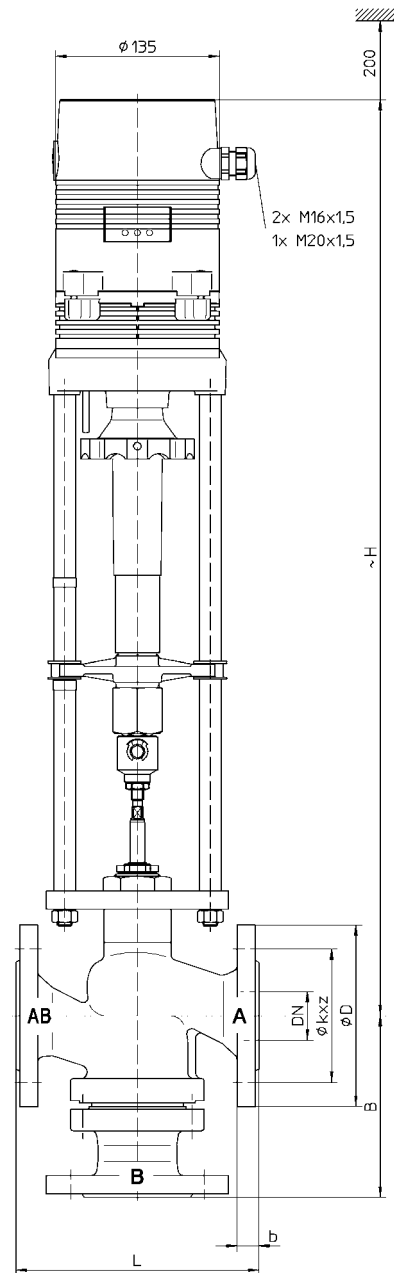
BR325
MC163

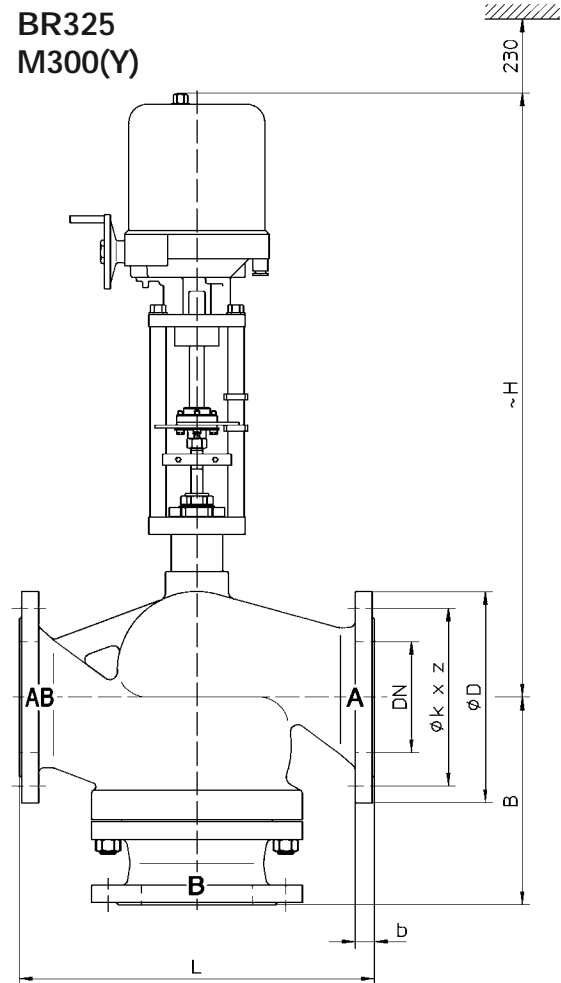
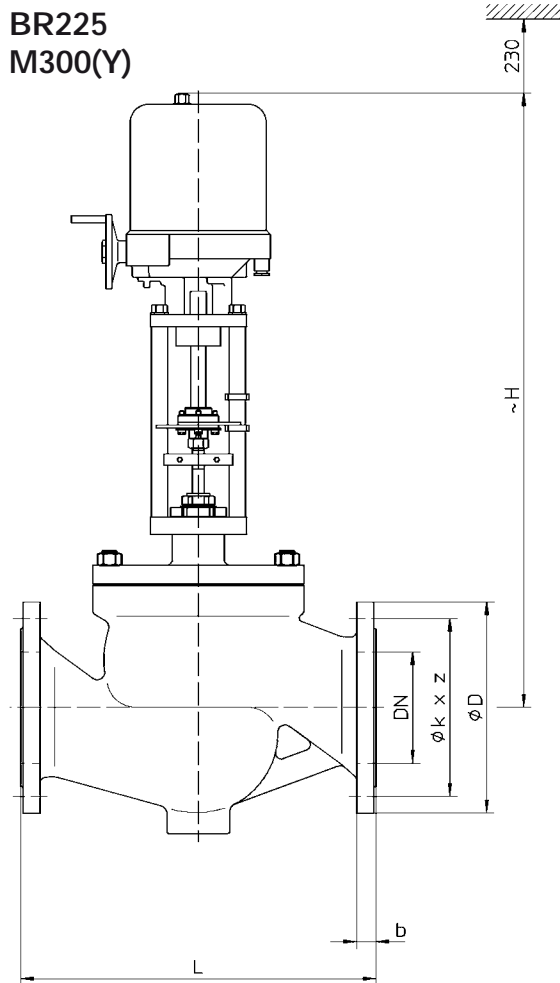


BR225
MC253
MC403
MC503
MC1003
MC1503



BR325
MC253
MC403
MC503
MC1003
MC1503





Instruction de montage

Il est conseillé de monter un filtre car des impuretés dans la tuyauterie peuvent endommager le siège de la vanne.

Dimensions

DN		15	20	25	32	40	50	65	80	100	125	150	200 ¹⁾		
L	mm	130	150	160	180	200	230	290	310	350	400	480	600		
B	mm	130	130	130	150	150	160	170	215	215	260	280	400		
PN 16	Ø D	mm	95	105	115	140	150	165	185	200	220	250	285	340	
	Ø k	mm	65	75	85	100	110	125	145	160	180	210	240	295	
	z	mm	4 x Ø 14			4 x Ø 18			8 x Ø 18			8 x Ø 22	12 x Ø 22		
	b	mm	16	16	18	18	18	20	20	20	22	24	24	30	
PN 25	Ø D	mm	95	105	115	140	150	165	185	200	235	270	300		
	Ø k	mm	65	75	85	100	110	125	145	160	190	220	250		
	z	mm	4 x Ø 14			4 x Ø 18			8 x Ø 18		8 x Ø 22	8 x Ø 26			
	b	mm	16	16	18	18	18	20	20	20	22	24	24		
H	MC103 24 Vac	BR225	mm	500	500	500	515	515							
		BR325	mm	460	460	465	475	475							
	MC103 230 Vac	BR225	mm	525	525	525	540	540							
		BR325	mm	485	485	490	500	500							
	MC163 24 Vac	BR225	mm	552	537	537	567	567	577	587					
		BR325	mm	512	512	517	527	527	537	552					
	MC163 230 Vac	BR225	mm	577	577	577	592	592	602	612					
		BR325	mm	537	537	542	552	552	562	577					
	MC253	BR225	mm	725	725	725	740	740	750	760	860	905			
		BR325	mm	685	685	690	700	700	710	725	840	870			
	MC403	BR225	mm	775	775	775	790	790	800	810	905	950	975	1 000	
		BR325	mm	735	735	740	750	750	760	775	885	915	920	940	
	MC503	BR225	mm	725	725	725	740	740	750	760	860	905	930	955	
		BR325	mm	685	685	690	700	700	710	725	840	870	875	895	
	MC1003	BR225	mm							935	950	995	1 020	1 045	1 150
		BR325	mm							900	930	960	965	985	1 100
	MC1503	BR225	mm									1 020	1 045	1 150	
		BR325	mm									965	985	1 100	
	M300(Y)	BR225	mm									900	925	990	
		BR325	mm									885	905	980	

¹⁾ PN16

Poids

PN16 / PN25

DN				15	20	25	32	40	50	65	80	100	125	150	200	250	300	
m	MC103	BR225	kg	6,5	8,5	9,5	10,5	13,5										
		BR325	kg	7,5	8,5	10,5	12,5	14,5										
	MC163	BR225	kg	8	10	11	12	15	17	21								
		BR325	kg	9	10	12	14	16	20	24								
	MC253 24 Vac	BR225	kg	11,4	13,4	14,4	15,4	18,4	20,4	24,4	37,4	49,4						
		BR325	kg	12,4	14,4	15,4	17,4	19,4	23,4	27,4	41,4	52,4						
	MC253 230 Vac	BR225	kg	12,6	14,6	15,6	16,6	19,6	21,6	25,6	38,6	50,6						
		BR325	kg	13,6	15,6	16,6	18,6	20,6	24,6	28,6	42,6	53,6						
	MC403	BR225	kg	13,5	15,5	16,5	17,5	20,5	22,5	26,5	39,5	51,5	70,5	102,5				
		BR325	kg	14,5	16,5	17,5	19,5	21,5	25,5	29,5	43,5	54,5	82,5	113,5				
	MC503 24 Vac	BR225	kg	11,4	13,4	14,4	15,4	18,4	20,4	24,4	37,4	49,4	68,4	100,4				
		BR325	kg	12,4	14,4	15,4	17,4	19,4	23,4	27,4	41,4	52,4	80,4	111,4				
	MC503 230 Vac	BR225	kg	12,6	14,6	15,6	16,6	19,6	21,6	25,6	38,6	50,6	69,6	101,6				
		BR325	kg	13,6	15,6	16,6	18,6	20,6	24,6	28,6	42,6	53,6	81,6	112,6				
	MC1003	BR225	kg							28,5	41,5	53,5	72,5	104,5	241,5	301,5		
		BR325	kg							31,5	45,5	56,5	84,5	115,5	281,5	346,5		
	MC1503	BR225	kg										72,5	104,5	241,5	301,5	391,5	
		BR325	kg										84,5	115,5	281,5	346,5	451,5	
	M300(Y)	BR225	kg										83	115	252	312	402	
		BR325	kg										95	126	292	357	462	

PN40

DN				15	20	25	32	40	50	65	80	100	125	150	200	250	300	
m	MC103	BR225	kg	9,5	10,5	12,5	15,5	16,5										
		BR325	kg	10,5	11,5	13,5	18,5	19,5										
	MC163	BR225	kg	11	12	14	17	18	23	31								
		BR325	kg	12	13	15	20	21	26	37								
	MC253 24 Vac	BR225	kg	14,4	15,4	17,4	20,4	21,4	26,4	37,4	45,4	60,4						
		BR325	kg	15,4	16,4	18,4	23,4	24,4	29,4	40,4	52,4	65,4						
	MC253 230 Vac	BR225	kg	15,6	16,6	18,6	21,6	22,6	27,6	35,6	46,6	61,6						
		BR325	kg	16,6	17,6	19,6	24,6	25,6	30,6	41,6	53,6	66,6						
	MC403	BR225	kg	16,5	17,5	19,5	22,5	23,5	28,5	39,5	47,5	62,5	76,5	111,5				
		BR325	kg	17,5	18,5	20,5	25,5	26,5	31,5	42,5	54,5	67,5	88,5	130,5				
	MC503 24 Vac	BR225	kg	14,4	15,4	17,4	20,4	21,4	26,4	37,4	45,4	60,4	74,4	109,4				
		BR325	kg	15,4	16,4	18,4	23,4	24,4	29,4	40,4	52,4	65,4	86,4	128,4				
	MC503 230 Vac	BR225	kg	15,6	16,6	18,6	21,6	22,6	27,6	35,6	46,6	61,6	75,6	110,6				
		BR325	kg	16,6	17,6	19,6	24,6	25,6	30,6	41,6	53,6	66,6	87,6	129,6				
	MC1003	BR225	kg							41,5	49,5	64,5	78,5	113,5	271,5	366,5		
		BR325	kg							44,5	56,5	69,5	90,5	132,5	311,5	426,5		
	MC1503	BR225	kg										78,5	113,5	271,5	366,5	471,5	
		BR325	kg										90,5	132,5	311,5	426,5	551,5	
	M300(Y)	BR225	kg										89	124	282	377	482	
		BR325	kg										101	143	322	437	562	

Débits d'eau

$$Q = K_v \sqrt{\Delta p}$$

Q débit d'eau m³/h

Δp pression différentielle bar

La formule et l'abaque ne sont pas valables en cas de cavitation.

Exemple d'utilisation de l'abaque

Cet abaque n'est valable que pour l'exemple. L'abaque de dimensionnement complet se trouve au verso.

Exemple :

Soit à déterminer la vanne de régulation pour un échangeur de processus eau/eau.

Débit d'eau : 10 m³/h

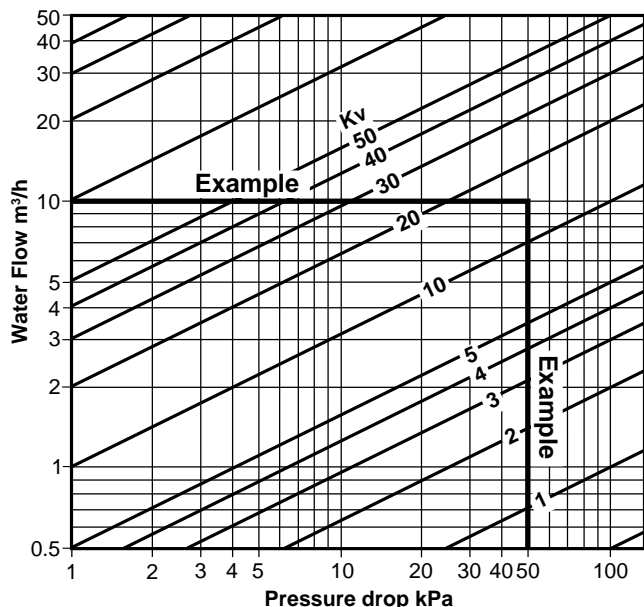
Perte de charge admise dans la vanne à plein débit : Δp = 50 kPa*

Sur l'abaque, tirer une horizontale à 10 m³/h et une verticale à 50 kPa.*

Choisir une vanne dont la valeur Kv est égale ou immédiatement supérieure à celle donnée par ce point d'intersection (Kv requise = 14).

Pour les régulations autonomes, électriques et pneumatiques, la vanne de régulation est sélectionnée au Kvs.

* Détermination de l'autorité de la vanne.



Autorité de la vanne

L'autorité de la vanne est le rapport entre la chute de pression de la vanne de régulation complètement ouverte et la chute de pression totale du circuit.

$$N = \frac{P_1}{P_1 + P_2}$$

où :

N = Autorité de la vanne

P₁ = Chute de pression de la vanne complètement ouverte

P₂ = Chute de pression du reste du circuit.

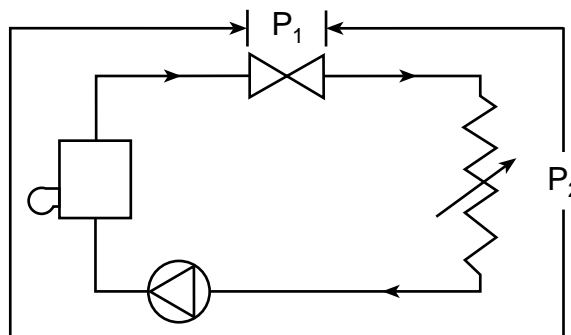
(Les figures suivantes expliquent les termes P₁ et P₂).

L'autorité est un moyen pour la sélection de la vanne de régulation.

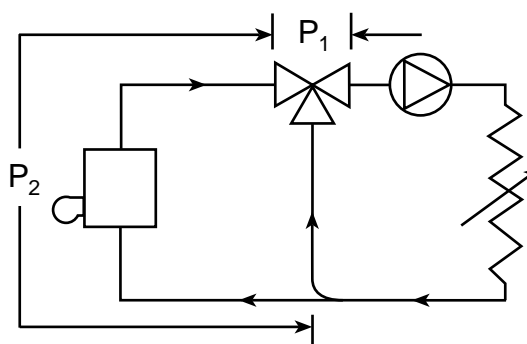
L'autorité de la vanne doit être comprise entre 0,2 et 0,5 (0,5 est favorable).

Chaque petit mouvement de la vanne assure une autorité assez bonne sur le débit sans augmenter la contrepression de la pompe.

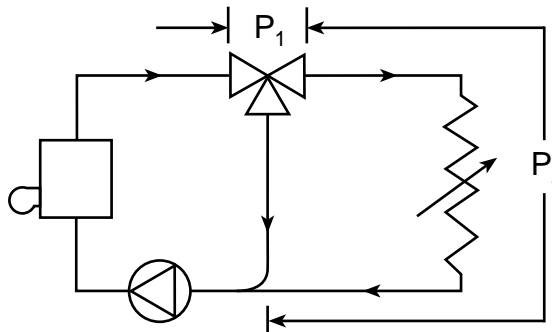
L'autorité de la vanne est toujours reliée au circuit avec débit variable.



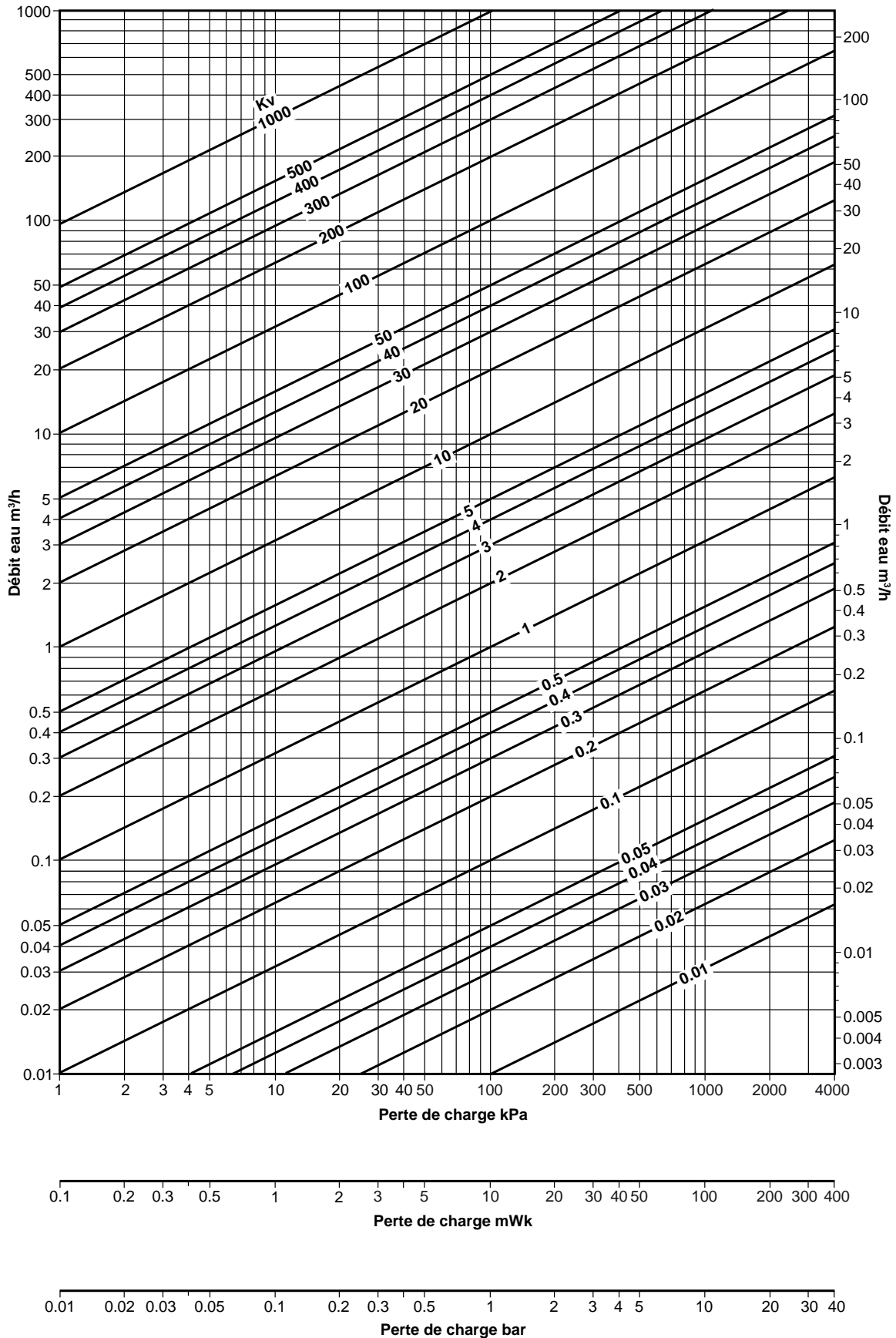
Autorité de la vanne à 2 voies



Autorité de la vanne mélangeuse à trois voies



Autorité de la vanne de dérivation à 3 voies



Sélection de l'indice en fonction de l'implantation de la vanne motorisée

1. À l'intérieur d'un bâtiment

- a) Local sec et hors gel
Protection \geq IP30
- b) Local industriel sans risque de projection d'eau
Protection \geq IP54
- c) Local humide ou/et hors gel
Protection \geq IP65 + résistance anti-condensation
- d) Local industriel avec risque de projection d'eau
Protection \geq IP65 + résistance anti-condensation
+ capotage moteur isolant

2. À l'extérieur sous abri

Protection \geq IP65 + résistance anti-condensation

3. À l'extérieur sans abri

Protection \geq IP65 + résistance anti-condensation
+ capotage moteur isolant