



1. Caractéristiques Générales

- L'aquastat ETR... est conçu pour la surveillance, la régulation et la limitation de la température des milieux liquides ou gazeux.
- Il est utilisé dans le domaine du chauffage, de la ventilation, de la climatisation et dans les applications industrielles.

2. Caractéristiques Techniques

	ETR
Pouvoir de coupure	10(1,5)A / 24 ... 250 Vac à 24 Vac 150 mA min.
Contact	bloc de contacts étanche à la poussière, inverseur unipolaire libre de potentiel
Boîtier	plastique polyamide, couleur blanc (RAL9010)
Dimensions	108 x 72,5 x 70 mm
Presse-étoupe	M20 avec décharge de traction
Température d'utilisation	-10°C ... +65°C
Doigt de gant	laiton nickelé, G1/2, SW22, P _{max} = 10 bar, T _{max} = +150°C ou en option : acier inox 1.4571, V4A, G1/2, SW27, P _{max} = 10 bar, T _{max} = +150°C
Dimensions doigt de gant	laiton : Ø = 8 mm, L = 130 mm, 200 mm en option inox en option : Ø = 9 mm, L = 130 mm ou 200 mm
Raccordement process	montage sur tuyauterie raccord fileté G1/2
Raccordement électrique	0,14-2,5 mm ² par borne à vis
Classe de protection	I selon EN 60 730
Indice de protection	IP 65 selon IEC 529
Normes	conformité CE, directive «CEM» 89/336/CEE, directive basse tension 73/23/CEE

Réf.	Plage de réglage	Différentiel	T° max. de capillaire	Fonction*
ETR 1-ms/130	-35°C ... +35°C	3K	+75°C	TR
ETR 060-ms/130	0°C ... +60°C	3K	+75°C	TR
ETR 060.U-ms/130	0°C ... +60°C	3K	+75°C	TW
ETR 090-ms/130	0°C ... +90°C	3K	+120°C	TR
ETR 090.U-ms/130	0°C ... +90°C	3K	+120°C	TW
ETR 0120-ms/130	0°C ... +120°C	3K	+135°C	TR
ETR 50140-ms/130	+50°C ... +140°C	5K	+150°C	TR
ETR R6585-ms/130	+65°C ... +85°C	+0/-15K ... 20K	+120°C	STB
ETR R90110-ms/130	+90°C ... +110°C	+0/-15K ... 20K	+120°C	STB

*Fonction

TR = régulateur de température (réglage externe)

TW = limiteur de température (réglage interne)

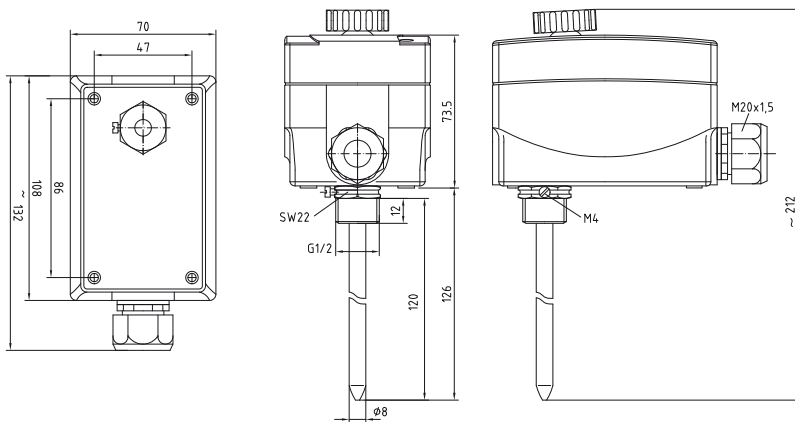
STB = limiteur de température de sécurité (réglage interne), de l'extérieur avec verrouillage de réenclenchement, remise en marche par touche de réarmement à environ 15 ... 20K en dessous de la température de commutation (+0/-15 ... 20K)

Accessoires

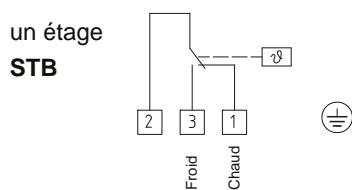
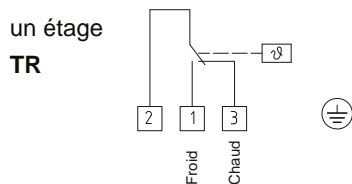
TH-ms 30/14 : doigt de gant laiton nickelé, 120 mm, Ø 10 x 0,5 mm

TH-VA 17/14 : doigt de gant inox, 120 mm, Ø 10 x 1 mm

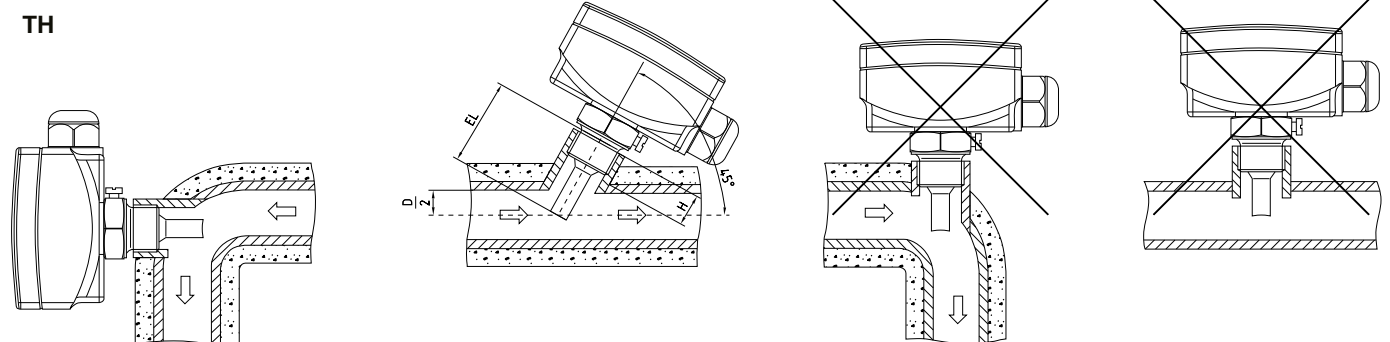
Côtes d'encombrement



Schémas de raccordement



Schémas de montage

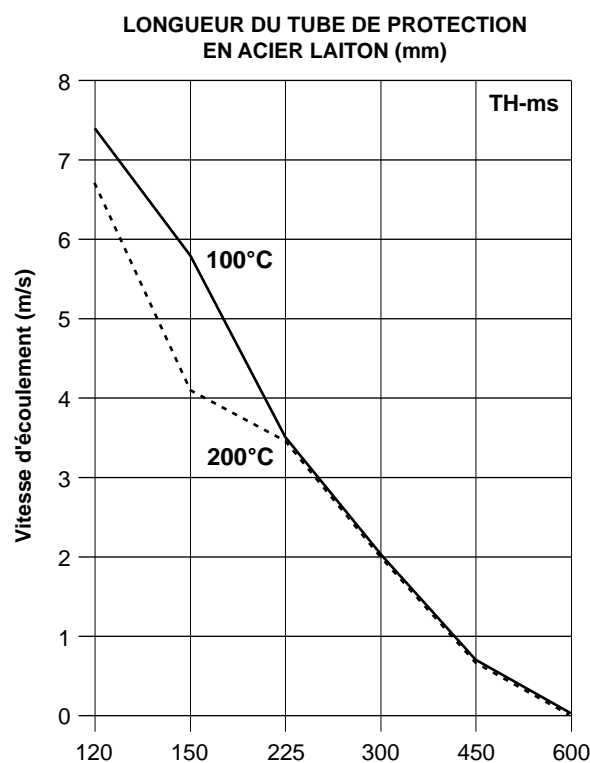
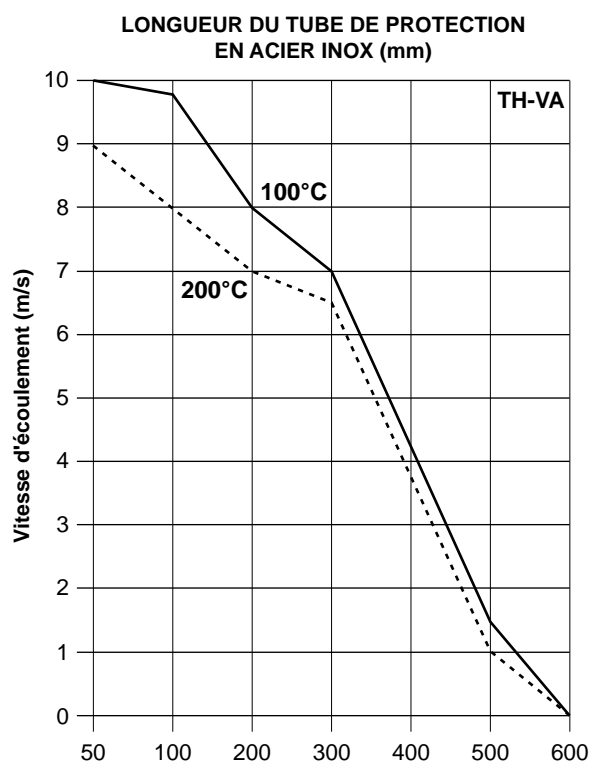


Vitesse de fluide admissible des gaines de protection montées sur tuyauterie

La vitesse du fluide fait vibrer la gaine de protection. Veuillez respecter la vitesse de fluide admissible pour les gaines de protection en acier inox (voir diagramme TH-VA) et en laiton (voir diagramme TH-ms).

Même si la vitesse de fluide admissible n'est que légèrement dépassée, cela peut avoir des effets néfastes sur la durée de vie de la gaine de protection (usure des matériaux).

Eviter les décharges de gaz ou les coups de bélier car ils peuvent réduire la durée de vie des gaines de protection ou les endommager.



Recommandations

Les raccordements électriques doivent être exécutés HORS TENSION. Veuillez à ne brancher la sonde que sur un réseau de très basse tension de sécurité. Nous déclinons toute responsabilité ou garantie au titre de dommages causés par des erreurs commises sur cet appareil. L'installation doit être effectuée par le personnel qualifié autorisé. Seules les données techniques et conditions de raccordement indiquées sur l'étiquette signalétique de l'appareil, ainsi que la présente fiche technique sont applicables.

Des différences quant à la présentation du catalogue peuvent apparaître, elles sont dues à l'amélioration continue de nos produits. Ces différences ne sont pas mentionnées explicitement. En cas de modifications de l'appareil par l'utilisateur, la garantie ne s'applique pas. L'utilisation de la sonde à proximité d'appareils non conformes aux directives «CEM» peut nuire à son bon fonctionnement. Cet appareil ne devra pas être utilisé à des fins de surveillance qui visent uniquement à la protection des personnes contre les dangers ou les blessures, ni comme interrupteur d'arrêt d'urgence sur des installations ou des machines, ni pour des fonctions relatives à la sécurité.

Il est interdit de modifier la présente documentation.

En cas de réclamation, la sonde n'est reprise que dans son emballage d'origine avec tous les éléments au complet.