



UTILISATION

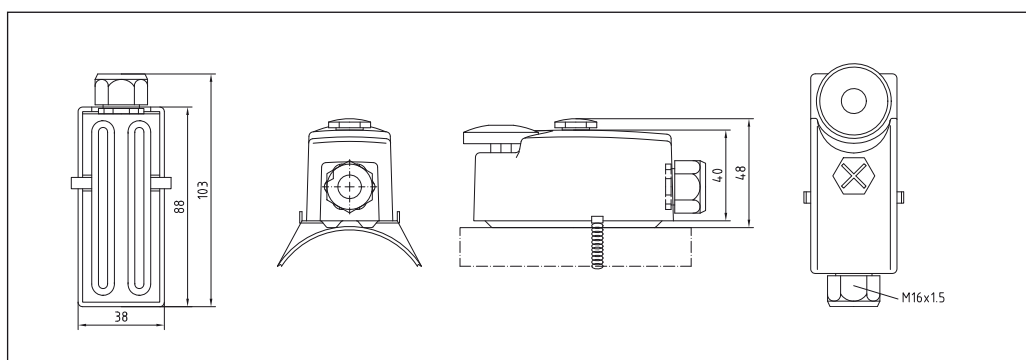


Les thermostats d'applique ALTR 060/090 sont conçus pour la surveillance, la régulation et la limitation de la température à la surface des tuyaux et des collecteurs ou pour les chauffages à eau chaude et chauffages par le sol.



	ALTR 060	ALTR 060.U	ALTR 090	ALTR 090.U
POUVOIR DE COUPURE	16(4)A / 24 ... 250 Vac à 24 Vac 150 mA min.			
CONTACT	bloc de contacts étanche à la poussière, inverseur unipolaire libre de potentiel			
TEMPERATURE DE SONDE	max. 110°C			
BOITIER	plastique ABS, partie inférieure en acier zingué, partie supérieure de couleur grise M16 x 1,5			
TEMPERATURE D'UTILISATION	-35°C ... +65°C			
DIMENSIONS	38 x 48 x 103 mm			
RACCORDEMENT PROCESS	avec ressort de serrage 220 mm en métal (<i>compris dans la livraison</i>)			
RACCORDEMENT ELEC.	0,14-1,5 mm ² par bornes à vis			
PLAGE DE REGLAGE	0°C ... +60°C		0°C ... +90°C	
DIFFERENTIEL THERMIQUE	env. 5K (fixe) ±1K			
TEMPERATURE MAX. DE CAPILLAIRE	+110°C			
FONCTION	réglage externe, TR*	réglage interne, TW**	réglage externe, TR*	réglage interne, TW**
CLASSE DE PROTECTION	I selon EN 60 730			
INDICE DE PROTECTION	IP 40 selon IEC 529			
NORMES	conformité CE, directive "CEM" 89/336/CEE, directive basse tension 73/23/CEE			

COTES D'ENCOMBREMENT (mm)



* TR = régulateur de température (réglage externe)

** TW = contrôleur de température (réglage interne)