



# THERMOSTAT D'AMBIANCE A UN ETAGE

## UTILISATION



Le thermostat TR ... F est conçu pour la surveillance et la régulation de la température des milieux liquides ou gazeux non agressifs dans le domaine du chauffage, de la ventilation et de la climatisation ainsi que dans les applications industrielles.

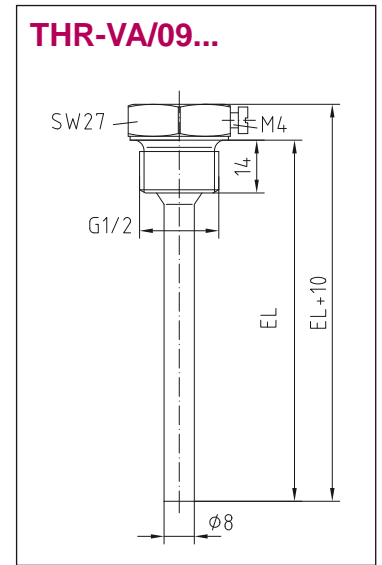
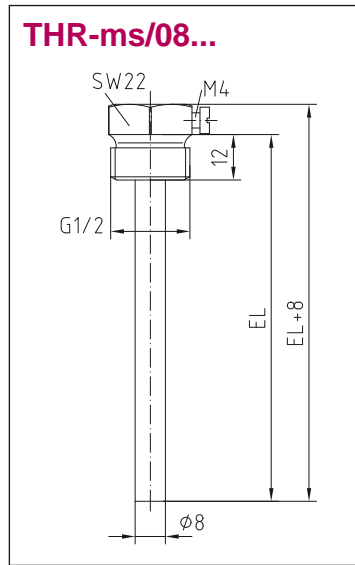
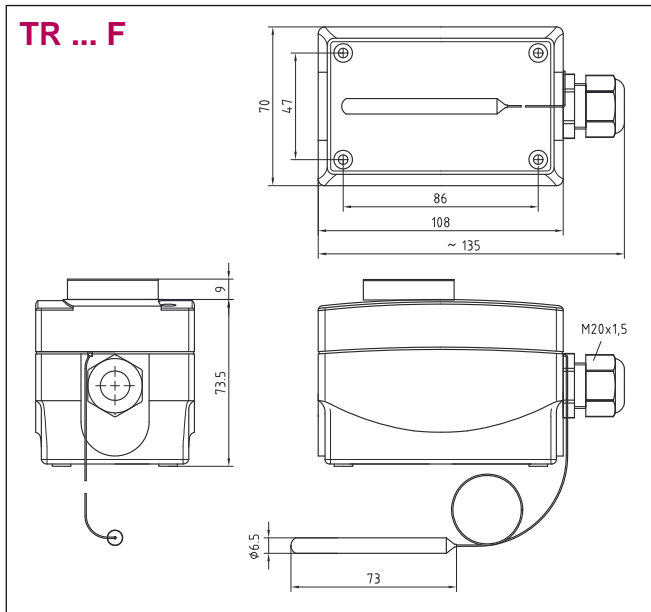


version  
TR...F.U

	<b>TR ... F</b>
POUVOIR DE COUPURE	16(1,5)A / 250 Vac à 24 Vac 150 mA min.
CONTACT	microrupteur étanche à la poussière avec contact inverseur unipolaire libre de potentiel
BOITIER	plastique polyamide, couleur blanc (RAL9010)
DIMENSIONS	108 x 72,5 x 70 mm
PRESSE-ETOUPE	M20 avec décharge de traction
TEMPERATURE D'UTILISATION	-10°C ... +65°C
CAPILLAIRE ET BULBE	tube en cuivre, longueur du capillaire 1,5 m avec gaine de protection en PVC, bulbe Ø 6,5 mm L = 73 mm <i>doigt de gant en option, voir tableau ci-contre</i>
RACCORDEMENT ELEC.	0,14-2,5 mm <sup>2</sup> par bornes à vis
CLASSE DE PROTECTION	I selon EN 60 730
INDICE DE PROTECTION	IP 65 selon IEC 529
NORMES	conformité CE, directive "CEM" 89/336/CEE, directive basse tension 73/23/CEE



COTES D'ENCOMBREMENT (mm)



REF.	PLAGE DE REGLAGE	DIFFERENTIEL THERMIQUE	TEMPERATURE MAX. DE CAPILLAIRE	FONCTION*
TR 1-F	-35°C ... +35°C	3K ±1K	+60°C	TR
TR 060-F	0°C ... +60°C	3K ±1K	+75°C	TR
TR 090-F	0°C ... +90°C	3K ±1K	+120°C	TR
TR 0120-F	0°C ... +120°C	5K ±1K	+135°C	TR
TR 50140-F	+50°C ... +140°C	5K ±1K	+150°C	TR

\* Fonctionnement

TR = régulateur de température (réglage externe)

OPTIONS : DOIGTS DE GANT

REF.	MATIERE	DIAMETRE	P <sub>max</sub> (statique)	T <sub>max</sub>	DIMENSIONS	
					130 mm	200 mm
THR-ms-08/...	laiton nickelé	8 x 0,5	10 bars	150°C	•	•
THR-VA-09/...	inox	9 x 1	40 bars	150°C	•	•

Option U : réglage interne, par exemple pour TR 060-F, la référence devient TR 060-F.U