



THERMOSTATS D'AMBIANCE A UN ETAGE

UTILISATION



Les thermostats TR 040/060 et TR 22 sont conçus pour la surveillance et la régulation de la température dans les locaux frigorifiques, les serres, les halles industrielles, les locaux humides et à l'extérieur.



version
TR 040/060.U



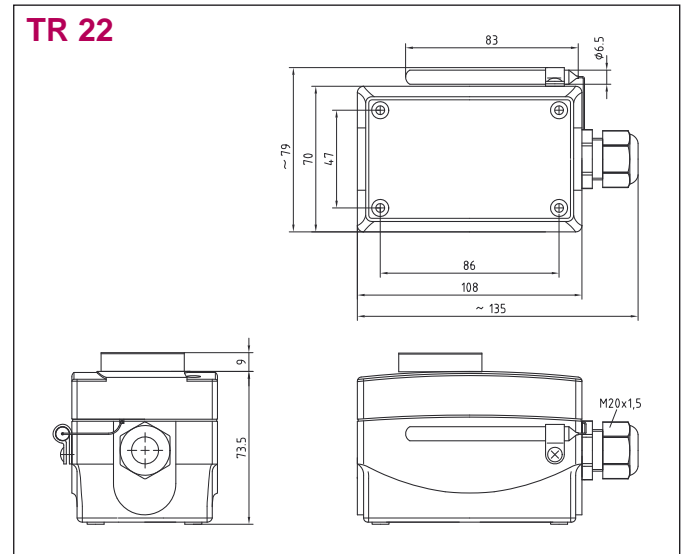
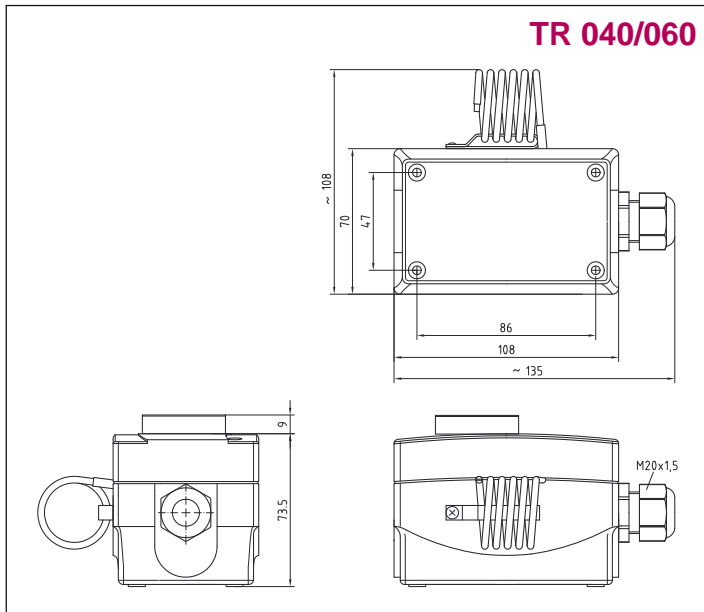
version
TR 22.U



	TR 040 / TR 060	TR 22
POUVOIR DE COUPURE	10(1,5)A / 24 ... 250 Vac à 24 Vac 150 mA min.	15(8)A / 24 ... 250 Vac à 24 Vac 150 mA min.
CONTACT	bloc de contacts étanche à la poussière, inverseur unipolaire ou bipolaire libre de potentiel	
BOITIER	plastique polyamide, couleur blanc (RAL9010)	
DIMENSIONS	108 x 72,5 x 70 mm	
PRESSE-ETOUPE	M20 avec décharge de traction	
TEMPERATURE D'UTILISATION	-35°C ... +65°C	
CAPILLAIRES	acier inox 1.4303, V2A	cuivre
RACCORDEMENT ELECTRIQUE	0,14-2,5 mm ² par bornes à vis	
CLASSE DE PROTECTION	I selon EN 60 730	
INDICE DE PROTECTION	IP 65 selon IEC 529	
NORMES	conformité CE, directive "CEM" 89/336/CEE, directive basse tension 73/23/CEE	



COTES D'ENCOMBREMENT (mm)



REF.	PLAGE DE REGLAGE	DIFFERENTIEL THERMIQUE	TEMPERATURE MAX. DE CAPILLAIRE	FONCTION*
TR 040	0°C ... +40°C	2K	+65°C	réglage externe, TR
TR 040.U	0°C ... +40°C	2K	+65°C	réglage interne, TB
TR 060	0°C ... +60°C	2K	+75°C	réglage externe, TR
TR 060.U	0°C ... +60°C	2K	+75°C	réglage interne, TB
TR 22	-35°C ... +35°C	3K ±1K	+60°C	réglage externe, TR
TR 22.U	-35°C ... +35°C	3K ±1K	+60°C	réglage interne, TW

* **Fonctionnement**

- TR = régulateur de température (réglage externe)
- TB = limiteur de température de sécurité (réglage interne)
- TW = contrôleur de température (réglage interne)