



CARACTÉRISTIQUES MÉCANIQUES

DIMENSIONS	33 x 65 x 50 mm	70 x 84 x 60 mm - 4 modules DIN	
PROTECTION FRONTALE	IP 65, montage sur panneau avec joint d'étanchéité	-	IP 54

CARACTÉRISTIQUES ÉLECTRIQUES

ALIMENTATION	12 Vac/dc - 115, 230 Vac ±10%	12, 24 Vac/dc - 100 ... 240 Vac ±10%	
FRÉQUENCE	50/60 Hz		
PUISSANCE ABSORBÉE	environ 3 VA		environ 5 VA

CARACTÉRISTIQUES DES ENTRÉES

THERMISTANCE	NTC 103AT-2 (10kΩ à 25°C) ou PTC KTY 81-121 (990Ω à 25°C)	entrées programmables pour PTC KTY 81-121 (990Ω à 25°C) (x 2 pour TLY 35) ou NTC 103AT-2 (10kΩ à 25°C) (x 2 pour TLY 35)	
ENTRÉE DIGITALE	-	1 contact libre de potentiel	

CARACTÉRISTIQUE DES SORTIES

RELAIS	1 sortie relais	2 sorties relais	4 sorties relais
--------	-----------------	------------------	------------------

CARACTÉRISTIQUES DES FONCTIONS

RÉGULATION	on / off		
PRÉCISION	±0,5% de l'échelle		
RÉSOLUTION D'AFFICHAGE	1° ou 0,1°C		
ÉCHELLE DE MESURE	PTC -50°C ... +150°C - NTC -50°C ... +109°C		
UNITÉ DE MESURE	°C - °F, programmable		
TEMPS DE SCRUTATION	130 ms		
AFFICHAGE	3 digits rouges, h = 14 mm	4 digits rouges, h = 12 mm	
CONTRÔLE DU DÉGIVRAGE	-	manuel ou automatique à intervalles par arrêt du compresseur	manuel ou automatique à intervalles ou horaires fixes par chauffage électrique ou gaz chaud / inversion de cycle
ALARME ACOUSTIQUE	-	buzzer interne	
MODE DE PROGRAMMATION	-	possibilité de paramétrer à partir d'une clef «KEY01» ou «KEY02» (uniquement TLY 35)	
ACCÈS AUX PARAMÈTRES	-	protégé par mot de passe	-
CONDITIONS DE FONCTIONNEMENT	0 ... 50°C, 30 ... 95% RH sans condensation		
BUS DE COMMUNICATION	-	RS485 protocole MODBUS RTU	
VITESSE DE TRANSMISSION	-	9 600 bauds	

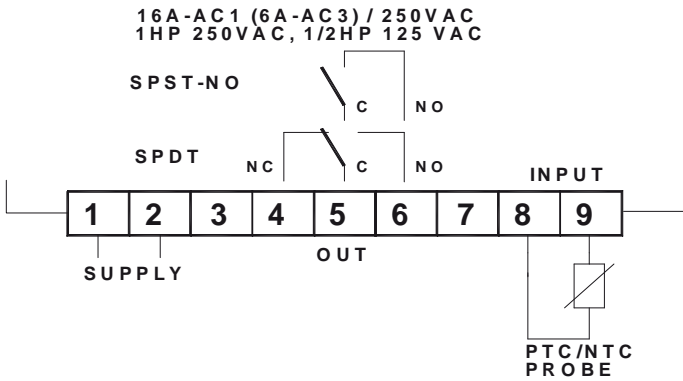
RÉGULATEURS POUR LA RÉFRIGÉRATION

CARACTÉRISTIQUES	RÉFÉRENCES				
	CODES	E51A	E51	TLZ35	TLY35
ALIMENTATION					
12 Vac/dc	F	•	•	•	•
24 Vac/dc	L	ND	ND	•	•
115 Vac	C	•	•	ND	ND
230 Vac	D	•	•	ND	ND
100 ... 240 Vac	H	ND	ND	•	•
SIGNAL D'ENTRÉE					
NTC 103AT-2	N	•	•	ND	ND
PTC KTY 81-121	P	•	•	ND	ND
SORTIE OUT 1					
Relais SPST-NO 16A-AC1	H	•	•	ND	ND
Relais SPDT 8A-AC1	L	•	•	ND	ND
Relais SPDT 16A-AC1	S	ND	ND	•	•
Relais SPST-NO 16A-AC1	R	ND	ND	•	•
SORTIE ALARME					
Relais SPDT 8A-AC1	R	ND	ND	•	ND
Aucune	-	ND	ND	•	ND
ALARME ACOUSTIQUE					
Buzzer interne	B	ND	ND	•	ND
Aucune	-	ND	ND	•	ND
SORTIE OUT 4 ou BUZZER					
Relais SPST-NO 8A-AC1	R	ND	ND	ND	•
Buzzer	B	ND	ND	ND	•
Aucune	-	ND	ND	ND	•
HORLOGE (en temps réel)					
Avec RTC	C	ND	ND	ND	•
Aucune	-	ND	ND	ND	•
COMMUNICATION SÉRIE					
RS485	S	ND	ND	ND	•
Aucune	-	ND	ND	ND	•

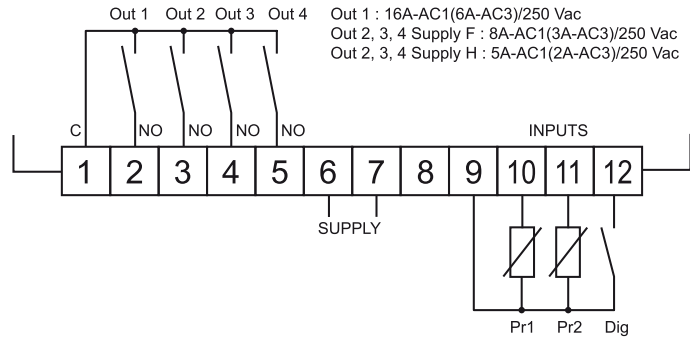
Schémas de raccordement p. 168

ND : non disponible

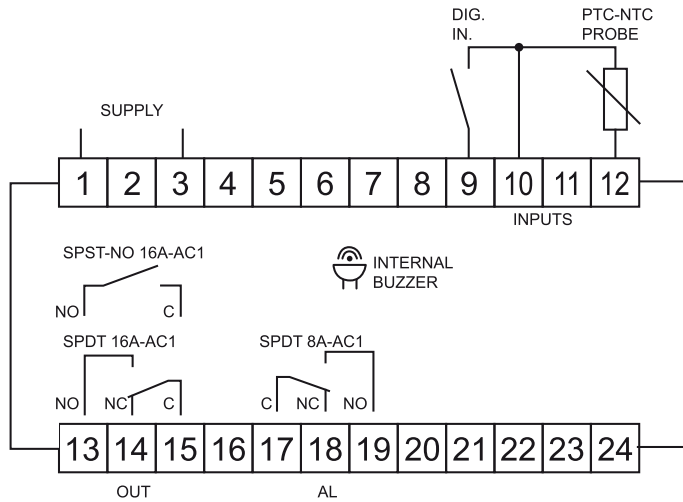
E51A / E51



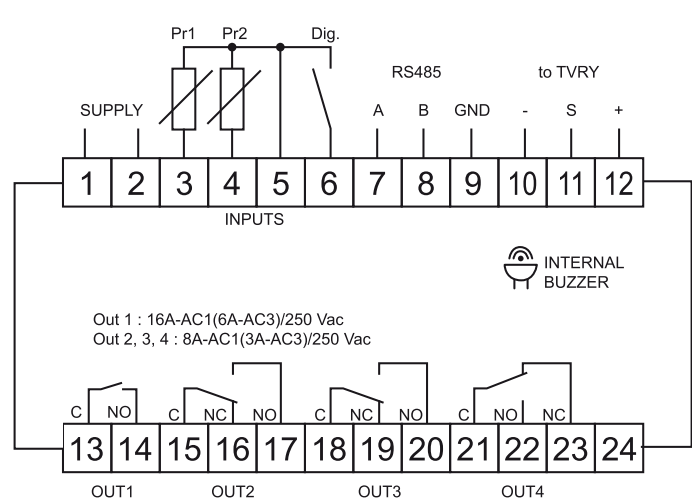
TLY 25



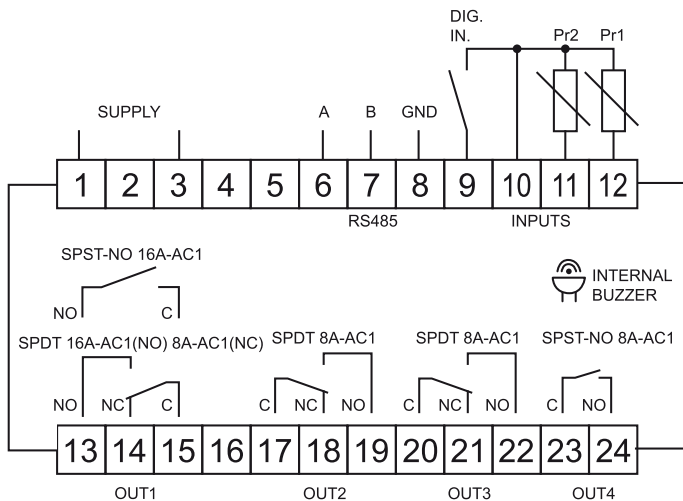
TLZ 35



TLY 26



TLY 35



Z31Y

