

SCHEMAS POUR APPLICATIONS CLIMATISATION



Pour faciliter votre choix voici quelques exemples d'applications climatisation.

>> CTA TOUT AIR NEUF AVEC BATTERIE CHAUDE	12
>> CTA TOUT AIR NEUF AVEC BATTERIE CHAUDE ET BATTERIE FROIDE	13
>> CTA EN MELANGE AVEC BATTERIE CHAUDE ET BATTERIE FROIDE	14
>> CTA EN MELANGE AVEC BATTERIE CHAUDE, BATTERIE FROIDE ET HUMIDIFICATEUR	15





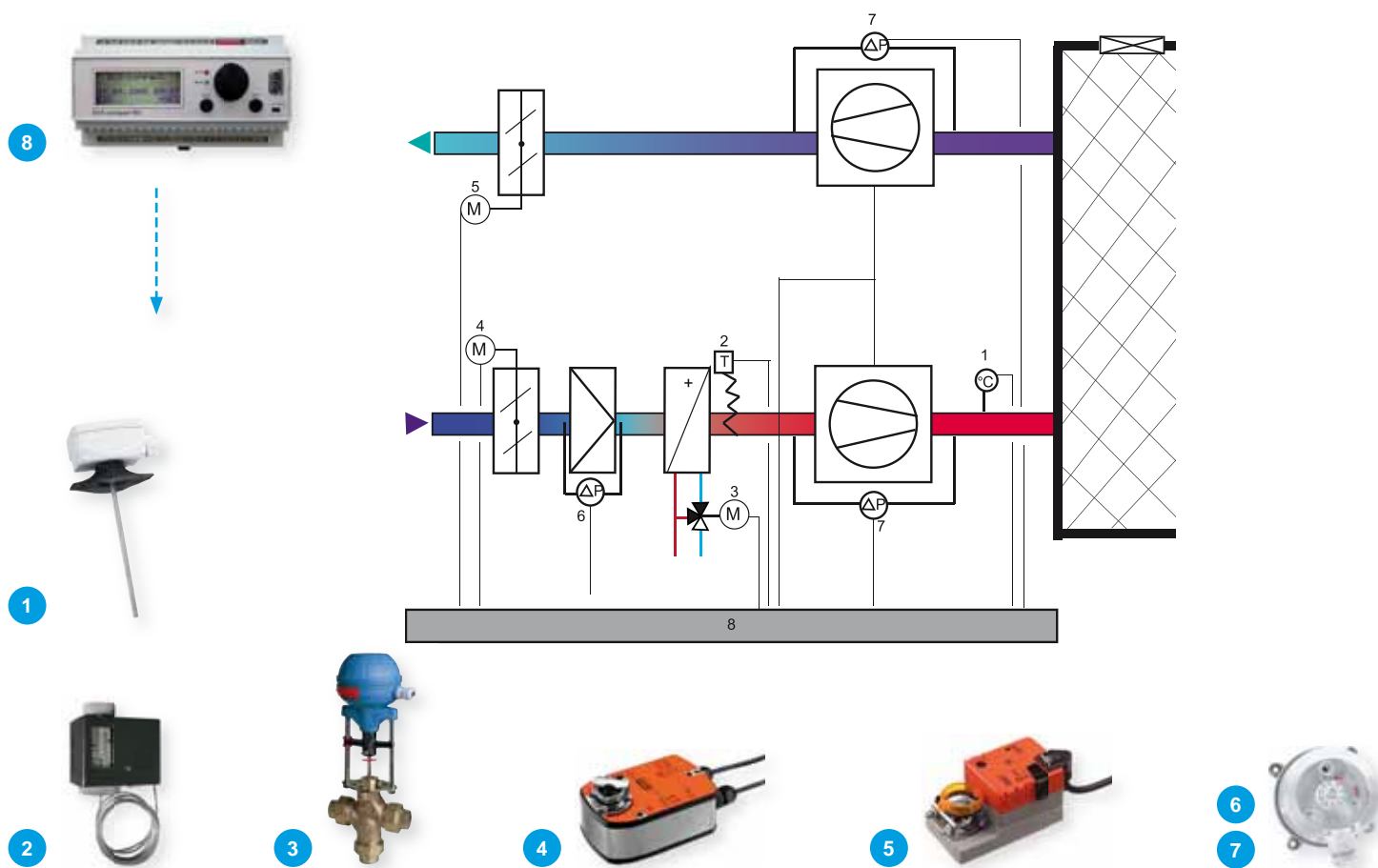
CTA TOUT AIR NEUF AVEC BATTERIE CHAUDE

DOMAINES D'UTILISATION

➔ Toute installation de ventilation tout air neuf avec chauffage de base.

PRINCIPE

- ➔ - Régulation de la température de soufflage d'air à une valeur constante par action sur la vanne de la batterie chaude.
- Protection de la batterie chaude assurée par le thermostat antigel.



ID	DESIGNATION	REF.	QTE	PAGE
1	SONDE DE SOUFFLAGE	FTK	1	60-61
2	THERMOSTAT ANTIGEL	JTF-1	1	36
3	VANNE A SIEGE MOTORISEE 3 VOIES	MC55Y BR316RA...	1	264-265
4	SERVOMOTEUR DE CLAPET AVEC R.A.Z < 0,8 mm	LF230-S	1	350
5	SERVOMOTEUR DE CLAPET < 1 m ²	LM230A	1	352-353
6	PRESSOSTAT FILTRE	CLI 80	1	115
7	PRESSOSTATS DEBIT D'AIR	CLI 83	2	115
8	REGULATEURS	DCS COMPACT RC	3	204

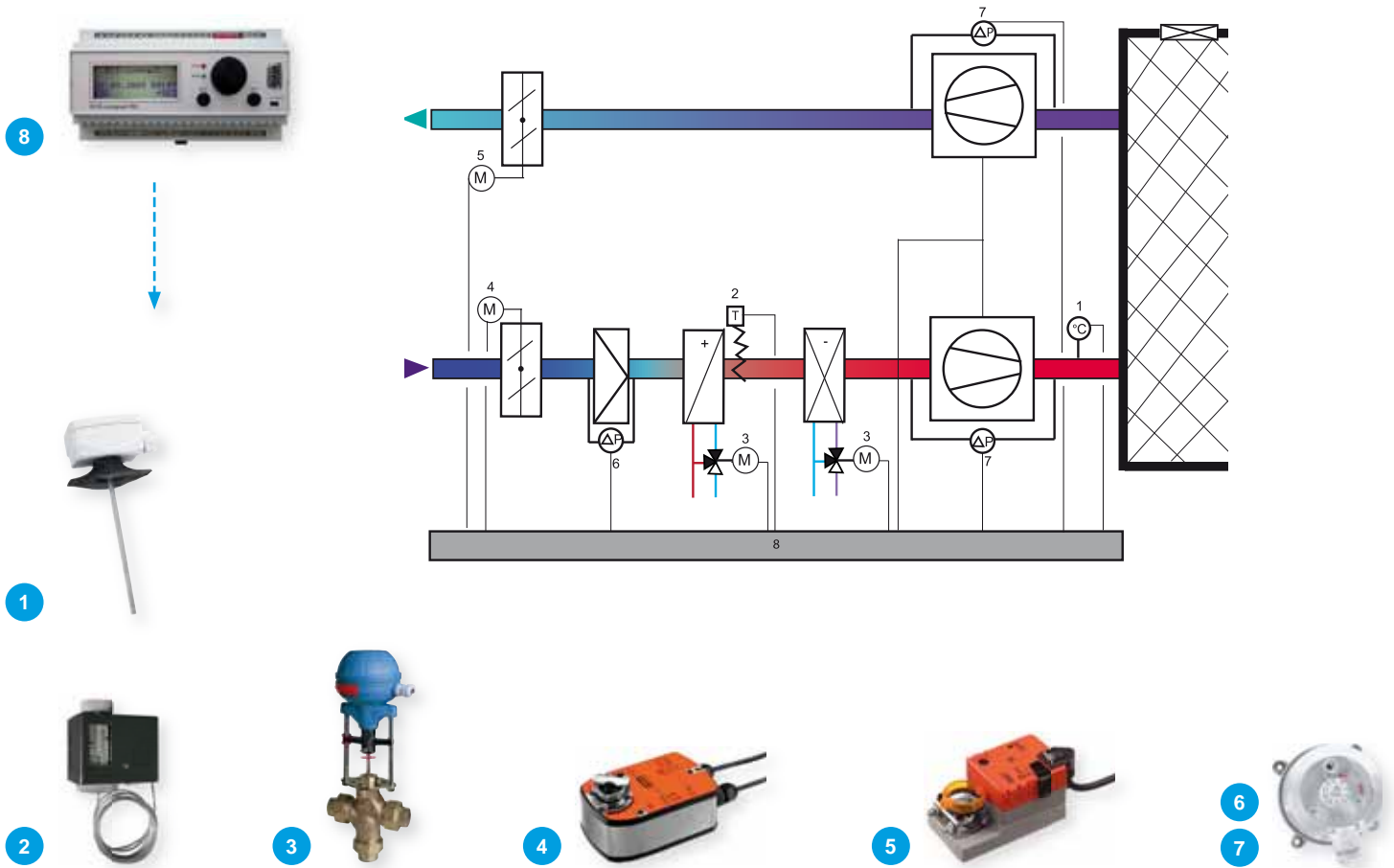


DOMAINES D'UTILISATION

➔ Toute installation de ventilation tout air neuf avec chauffage.

PRINCIPE

- ➔ - Régulation de la température de soufflage d'air à une valeur constante par action sur les vannes de la batterie chaude et de la batterie froide.
- Protection de la batterie chaude assurée par le thermostat antigel.



ID	DESIGNATION	REF.	QTE	PAGE
1	SONDE DE SOUFFLAGE	FTK	1	60-61
2	THERMOSTAT ANTIGEL	JTF-1	1	36
3	VANNES A SIEGE MOTORISEES 3 VOIES	MC55Y BR316RA...	2	264-265
4	SERVOMOTEUR DE CLAPET AVEC R.A.Z < 0,8 mm	LF230-S	1	350
5	SERVOMOTEUR DE CLAPET < 1 m ²	LM230A	1	352-353
6	PRESSOSTAT FILTRE	CLI 80	1	115
7	PRESSOSTAT DEBIT D'AIR	CLI 83	1	115
8	REGULATEURS	DCS COMPACT RC	3	204



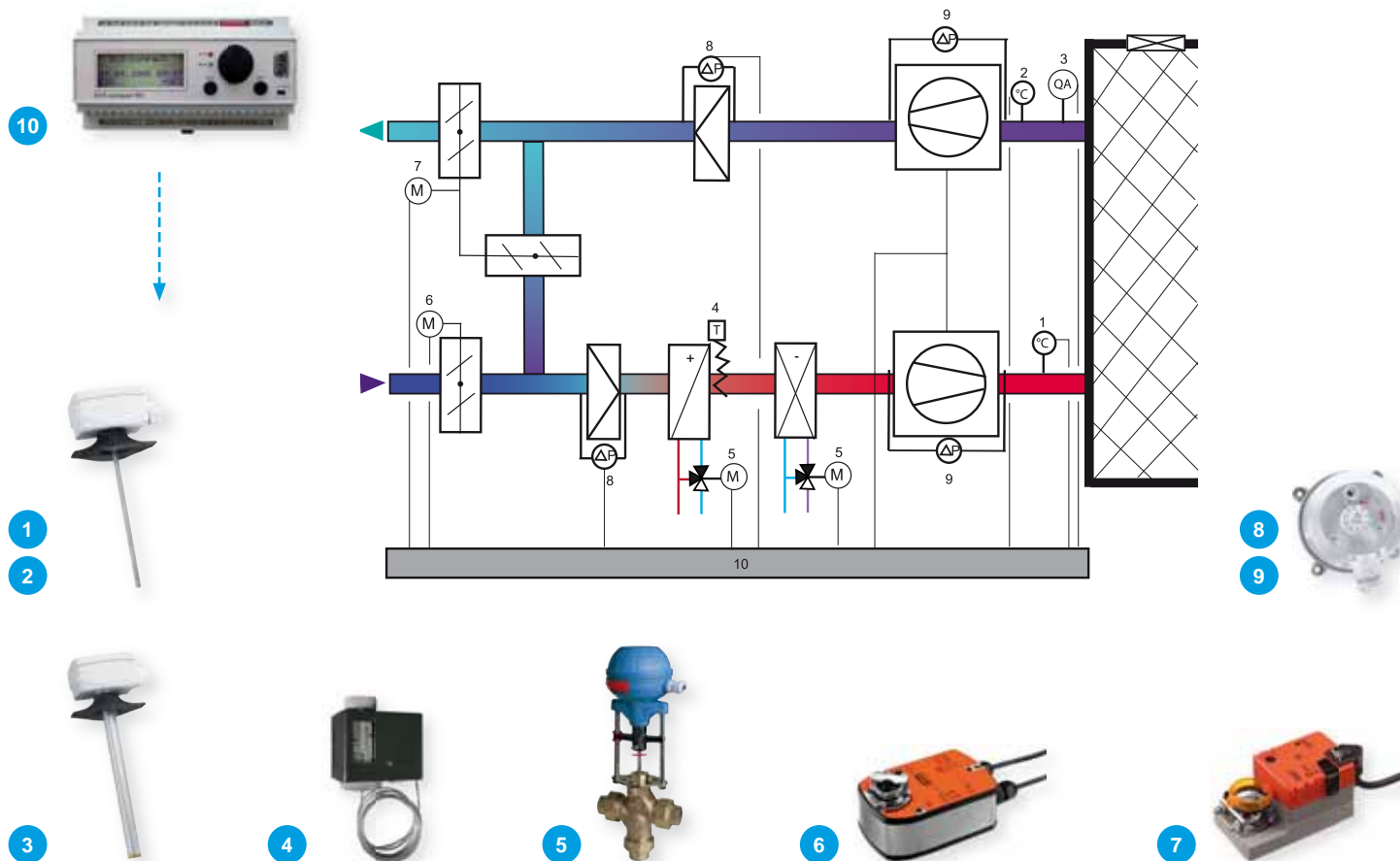
CTA EN MELANGE AVEC BATTERIE CHAUDE ET BATTERIE FROIDE

DOMAINES D'UTILISATION

➔ Toute installation de climatisation à mélange d'air.

PRINCIPE

- ➔ - Régulation de la température de reprise à une valeur constante de soufflage avec limitation haute et basse en agissant en séquence sur les vannes des batteries eau chaude et eau froide.
- Introduction d'air neuf supplémentaire, régulé et contrôlé par la sonde de qualité d'air.
- Ajustement de la valeur minimale de quantité d'air neuf sur le régulateur.
- Protection de la batterie chaude assurée par le thermostat antigel.



ID	DESIGNATION	REF.	QTE	PAGE
1	SONDE DE REPRISE	FTK	1	60-61
2	SONDE DE SOUFFLAGE	FTK	1	60-61
3	SONDE DE QUALITE D'AIR	KLQ	1	132-133
4	THERMOSTAT ANTIGEL	JTF-1	1	36
5	VANNES MOTORISEES	MC55Y BR316RA...	2	264-265
6	SERVOMOTEUR DE CLAPET AVEC R.A.Z < 0,8 mm	LF230-S	1	350
7	SERVOMOTEUR DE CLAPET < 1 m ²	LM230A	1	352-353
8	PRESSOSTATS FILTRE	CLI 80	2	115
9	PRESSOSTATS DEBIT D'AIR	CLI 83	2	115
10	REGULATEUR	DCS COMPACT RC	1	204

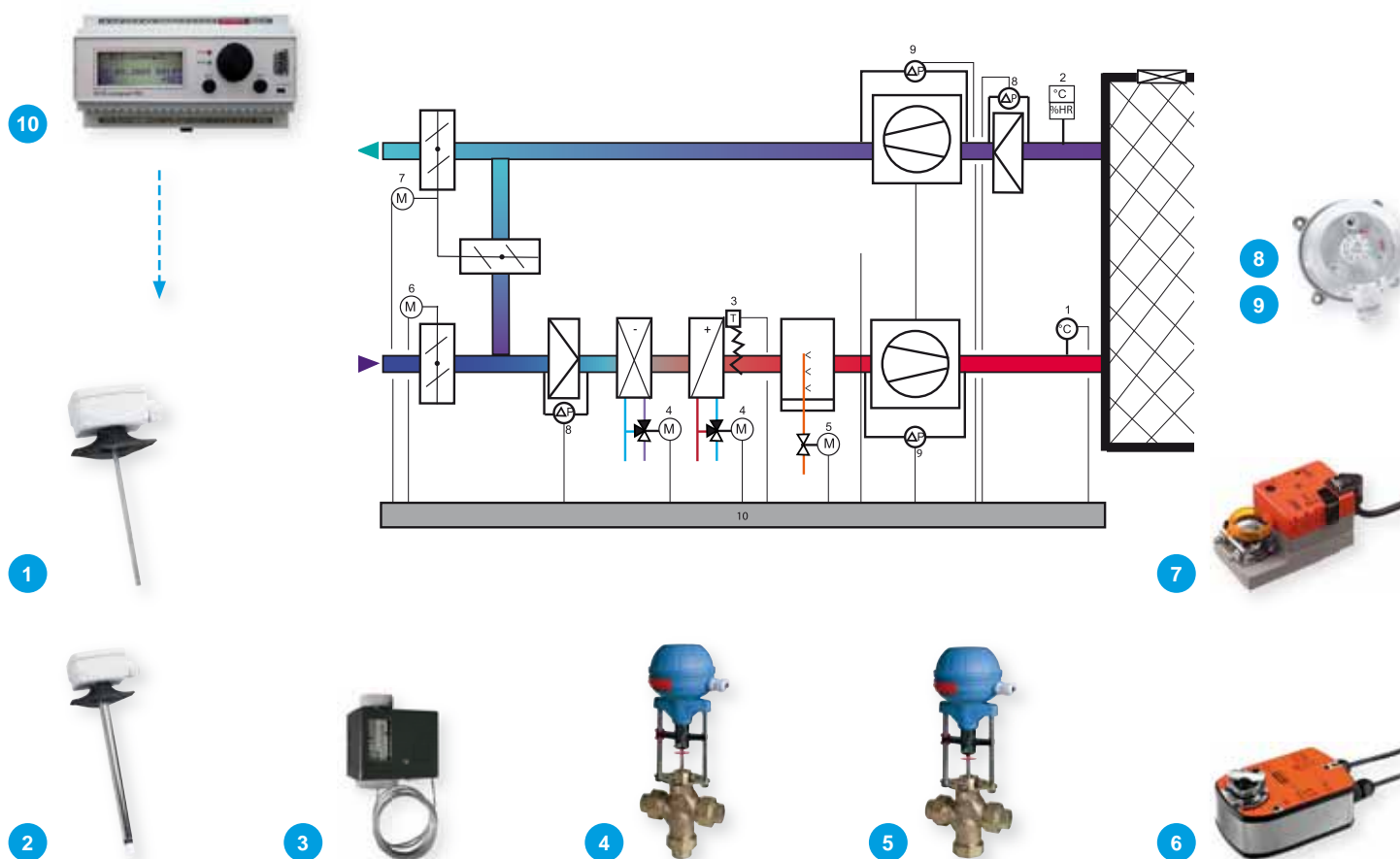


DOMAINES D'UTILISATION

➔ Toute installation de climatisation à mélange d'air.

PRINCIPE

- ➔ - Régulation de la température de reprise à une valeur constante de soufflage avec limitation haute et basse en agissant en séquence sur les vannes des batteries eau chaude et eau froide.
- Régulation de l'hygrométrie de reprise à une valeur constante en agissant progressivement sur l'humidificateur pour humidifier et sur la vanne eau froide pour déshumidifier.
- Protection de la batterie chaude assurée par le thermostat antigel.



ID	DESIGNATION	REF.	QTE	PAGE
1	SONDE DE SOUFFLAGE	FTK	1	60-61
2	SONDE DE TEMPERATURE ET D'HYGROMETRIE	KFTF.20.U	1	80-81
3	THERMOSTAT ANTIGEL	JTF-1	1	36
4	VANNE A SIEGE MOTORISEE 3 VOIES	MC55Y BR316RA...	1	264-265
5	VANNE A SIEGE MOTORISEE 2 VOIES	MC55Y BR216RA...	1	262-263
6	SERVOMOTEUR DE CLAPET AVEC R.A.Z < 0,8 mm	LF230-S	1	350
7	SERVOMOTEUR DE CLAPET < 1 m ²	LM230A	1	352-353
8	PRESSOSTATS FILTRE	CLI 80	2	115
9	PRESSOSTATS DEBIT D'AIR	CLI 83	2	115
10	REGULATEURS	DCS COMPACT RC	3	204