

# DETECTEURS ET SONDES DE QUALITE D'AIR



- |   |         |
|---|---------|
| >> CAPTEURS DE LUMINOSITE EXTERIEUR ET INTERIEUR              | 128-129 |
| >> DETECTEURS DE MOUVEMENT/PRESENCE EXTERIEUR ET INTERIEUR    | 130-131 |
| >> SONDAS/REGULATEURS DE QUALITE D'AIR AUTO-CALIBRANTS        | 132-133 |
| >> SONDAS COMBINEES QUALITE D'AIR/TEMPERATURE/CO <sub>2</sub> | 134-135 |



# CAPTEURS DE LUMINOSITE EXTERIEUR ET INTERIEUR

## UTILISATION



Les capteurs AHKF... et RHKF... mesurent l'intensité de la lumière et permettent de commander et gérer des installations d'éclairage, de stores, etc ...



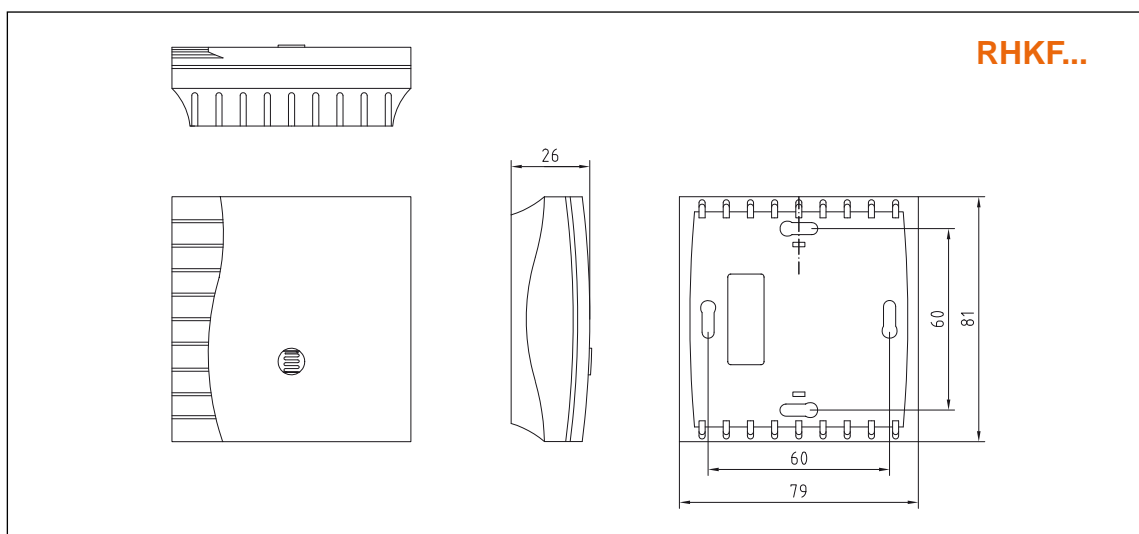
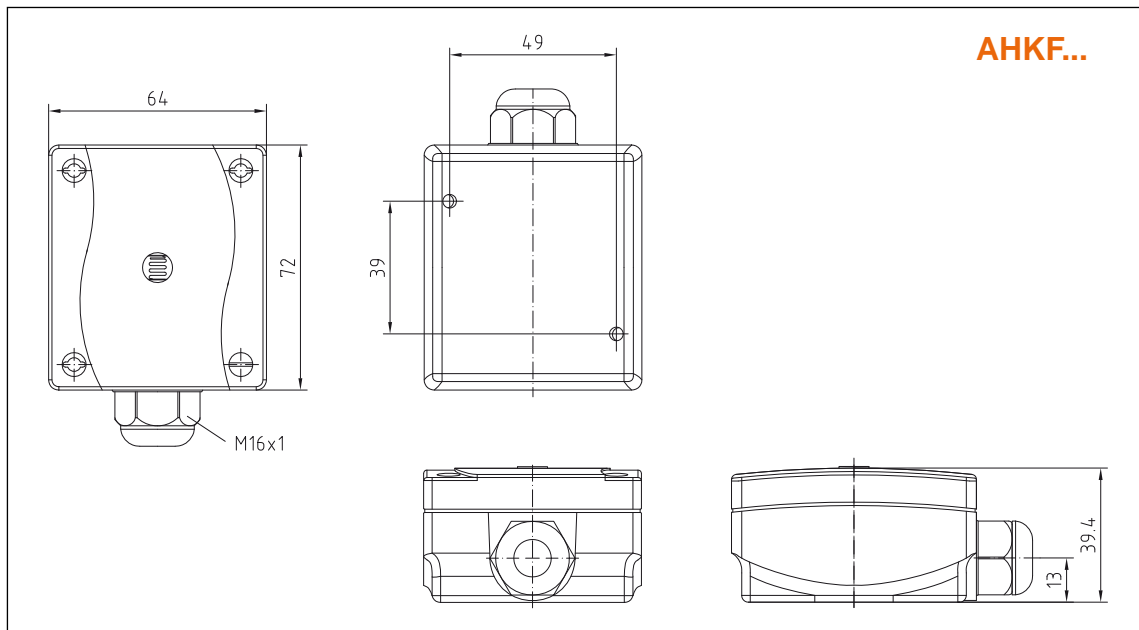
	AHKF...	RHKF...
TENSION D'ALIMENTATION	24 Vac/dc	
CAPTEUR	photodiode	
PLAGE DE MESURE	0 ... 500 lx, 20 klx, 60 klx, sélectionnable <i>autres plages sur demande</i>	0 ... 500 lx, 1 klx, 20 klx, sélectionnable <i>autres plages sur demande</i>
SIGNAL DE SORTIE	4 ... 20 mA ou 0 ... 10 Vdc	
TEMPERATURE AMBIANTE	-10°C ... +50°C	0 ... +50°C
RACCORDEMENT ELECTRIQUE	0,14-1,5 mm <sup>2</sup> par bornes à vis	
ERREUR DE MESURE	< ±10% de la valeur	
DERIVE DE TEMPERATURE	< ±5% de la valeur / 10K	
BOITIER	plastique polyamide, couleur blanc (RAL9010)	plastique ABS, couleur blanc (RAL9010)
DIMENSIONS	72 x 64 x 39,4 mm	79 x 81 x 26 mm
MONTAGE	en saillie	mural ou sur boîte d'encastrement Ø 55 mm
CLASSE DE PROTECTION	III selon EN 60 730	
INDICE DE PROTECTION	IP 65 selon IEC 529	IP 30 selon IEC 529
NORMES	conformité CE, compatibilité électromagnétique selon EN 61 326 + A1 + A2, directive "CEM" 89/336/CEE	

REF.	PLAGE DE MESURE DE LUMINOSITE	SIGNAUX DE SORTIE
AHKF-0,5/20/60.I	0 ... 500 / 20 000 / 60 000 lx, sélectionnable	4 ... 20 mA
AHKF-0,5/20/60.U	0 ... 500 / 20 000 / 60 000 lx, sélectionnable	0 ... 10 Vdc
RHKF-0,5/1/60.I	0 ... 500 / 1 000 / 20 000 lx, sélectionnable	4 ... 20 mA
RHKF-0,5/1/60.U	0 ... 500 / 1 000 / 20 000 lx, sélectionnable	0 ... 10 Vdc

- modèle avec boîtier encastrable et autres plages de mesure, nous consulter -



CÔTES D'ENCOMBREMENT (mm)



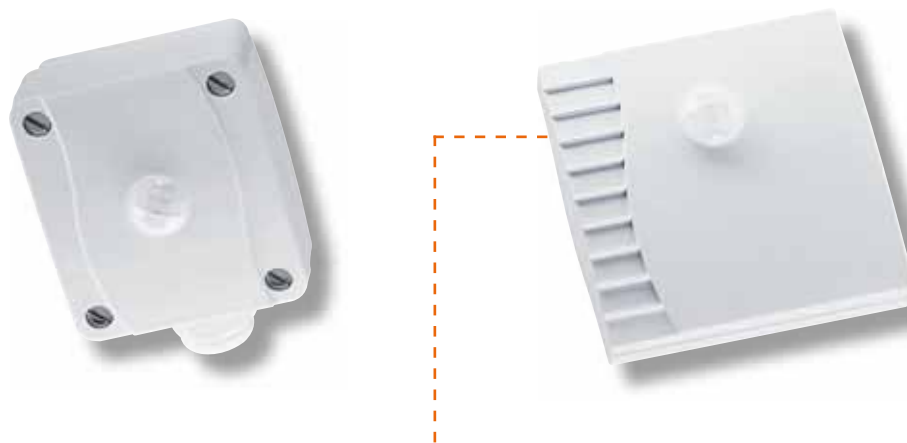
# DETECTEURS DE MOUVEMENT / DE PRESENCE EXTERIEUR ET INTERIEUR

## UTILISATION



Le détecteur de mouvement / de présence détecte la présence de personnes et/ou de mouvements.

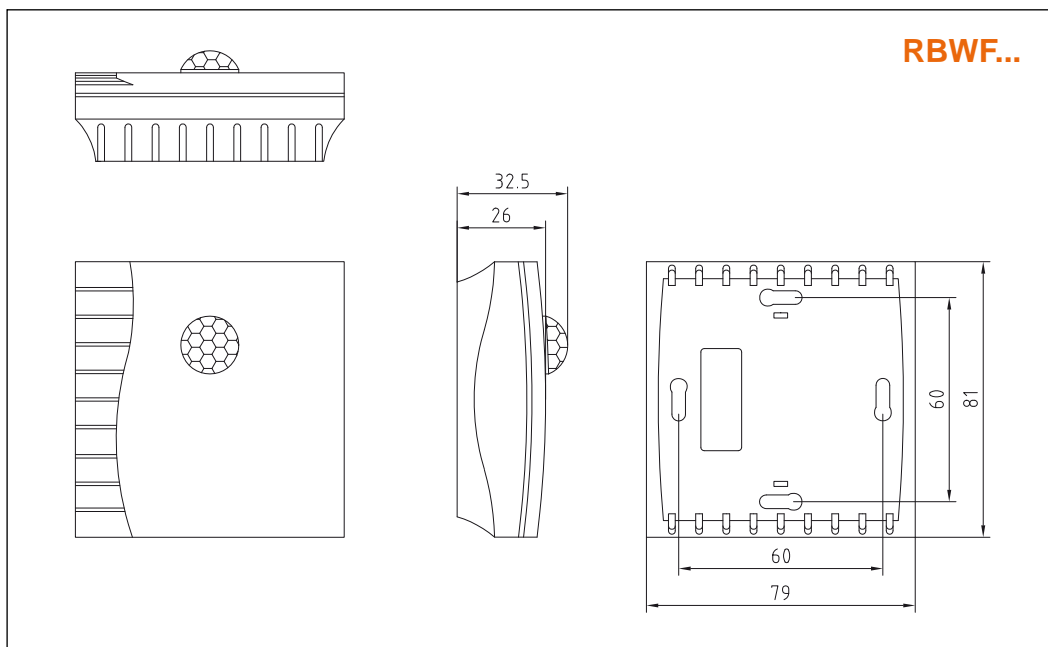
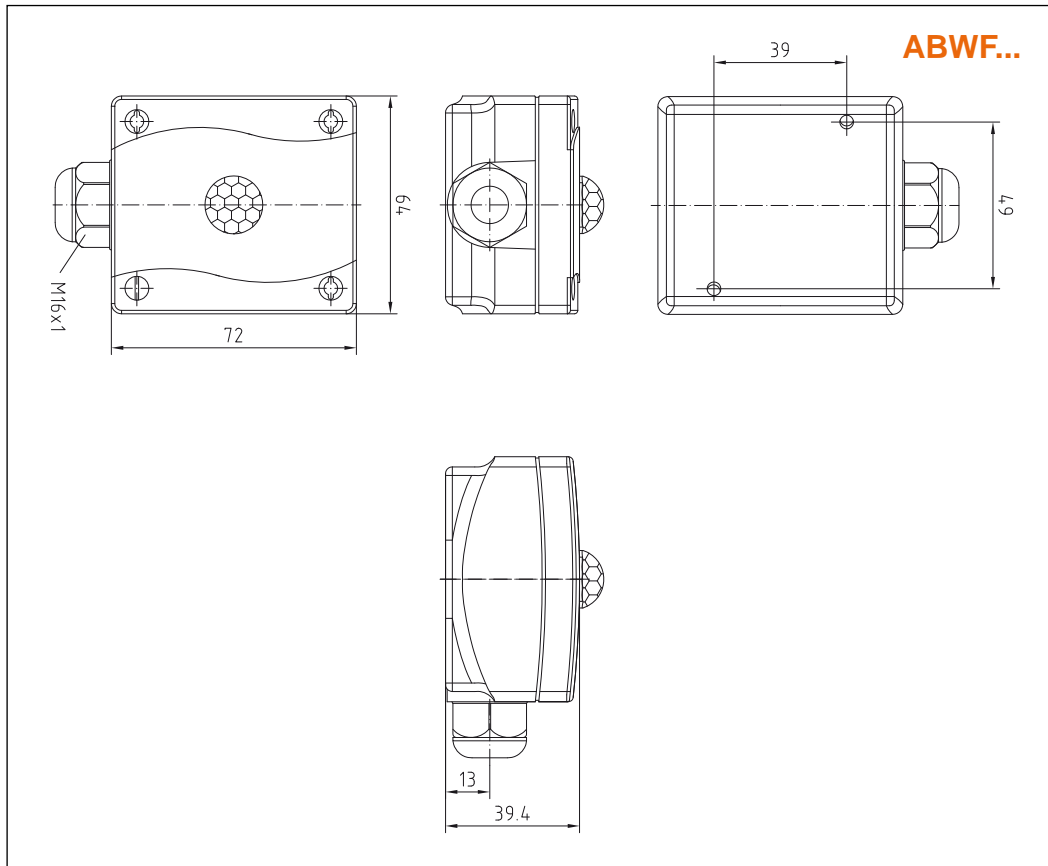
Il sert à la surveillance et à la commande de fonctions dans tous types d'installations.



	ABWF...	RBWF...
TENSION D'ALIMENTATION	24 Vac/dc	
CAPTEUR	détecteur de mouvement infrarouge	
CHAMP DE DETECTION	360°, angle d'ouverture 90° / 110°, portée environ 10 m	
DETECTION DE MOUVEMENT	personnes et objets, différence de température nécessaire entre corps cible et environnement $\geq 5K$	
SIGNAL DE SORTIE	avec / sans mouvement, contact NO / NF libre de potentiel 24 Vdc	
TEMPORISATION	réglable entre 4 s et 16 min	
TEMPERATURE AMBIANTE	-10°C ... +50°C	0 ... +50°C
RACCORDEMENT ELECTRIQUE	0,14-1,5 mm <sup>2</sup> par bornes à vis sur carte	
BOITIER	plastique polyamide, couleur blanc (RAL9010)	plastique ABS, couleur blanc (RAL9010)
DIMENSIONS	72 x 64 x 39,4 mm	79 x 81 x 26 mm
MONTAGE	en saillie	mural ou sur boîte d'encastrement Ø 55 mm
PRESSE-ETOUPE	M16 avec décharge de traction	
CLASSE DE PROTECTION	III selon EN 60 730	
INDICE DE PROTECTION	IP 65 selon IEC 529	IP 30 selon IEC 529
NORMES	conformité CE, compatibilité électromagnétique selon EN 61 326 + A1 + A2, directive "CEM" 89/336/CEE	



COTES D'ENCOMBREMENT (mm)



REF.	SIGNAUX DE SORTIE
ABWF-S	contact NO
ABWF-O	contact NF
RBWF-S	contact NO
RBWF-O	contact NF

# SONDES/REGULATEURS DE QUALITE D'AIR (COV) AUTO-CALIBRANTS

## UTILISATION



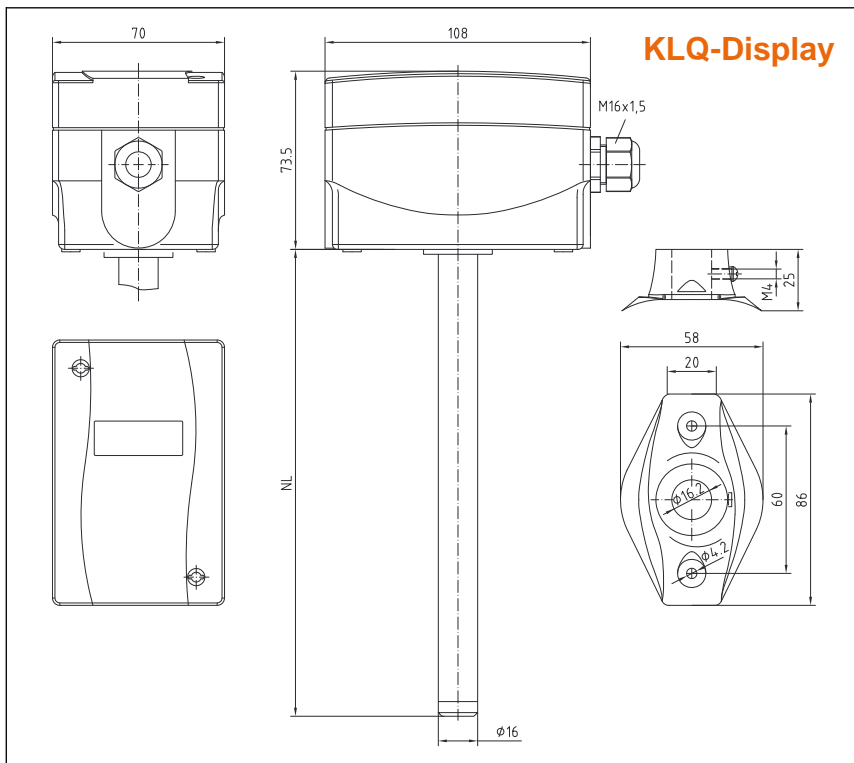
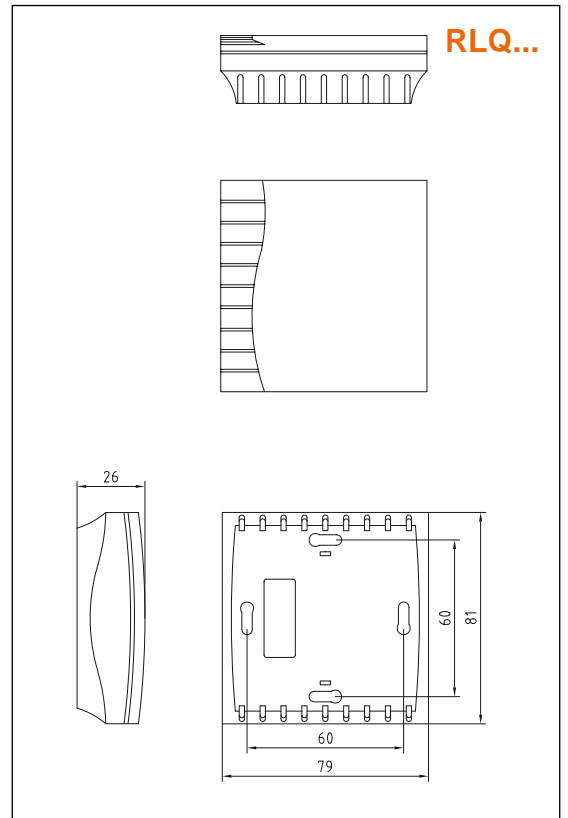
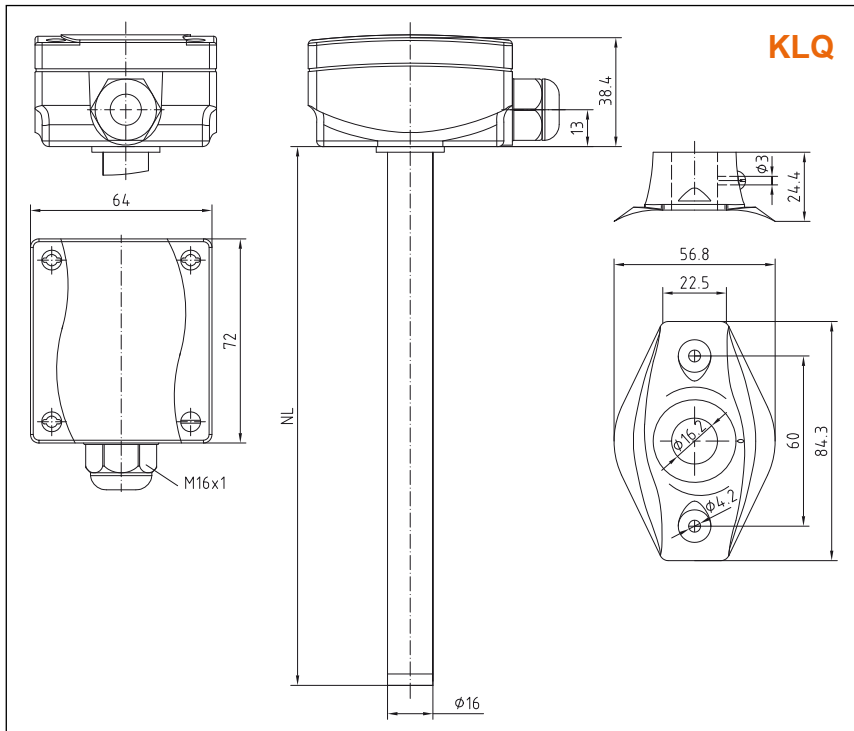
Les sondes de qualité d'air ambiant auto-calibrantes commandées par microprocesseur servent à la mesure de la qualité de l'air et/ou de la composition chimique de l'air sur la base d'une sonde de mélange de gaz / sonde COV (composés organiques volatils).



	KLQ...	RLQ...
TENSION D'ALIMENTATION	24 Vac/dc, consommation de courant environ 70 mA à 24 Vdc	
CAPTEUR	capteur COV (oxyde métallique)	
PROTECTION DE CAPTEUR	filtre fritté vissé de manière interchangeable	-
PLAGE DE MESURE	0 ... 100% qualité d'air, se référant au gaz de calibration	
SIGNAL DE SORTIE	0 ... 10 Vdc (0 Vdc = air propre, 10 Vdc = air pollué) ou 4 ... 20 mA (sélection possible par cavalier) ou avec sortie de commutation 24 Vdc libre de potentiel, point de commutation réglable entre 0 ... 100 % du signal de sortie	
INCERTITUDE DE MESURE	±20% de l'échelle (se référant au gaz de calibration)	
TEMPERATURE AMBIANTE	0 ... +50°C	
METHODE DE DETECTION	non sélective	
RACCORDEMENT ELECTRIQUE	0,14-1,5 mm <sup>2</sup> par bornes à vis sur carte	
STABILITE LONG TERME	< 10% /an	
TEMPS DE DEMARRAGE	1 heure	
TEMPS DE REPONSE	< 60 s	
BOITIER	plastique polyamide, couleur blanc (RAL9010)	plastique ABS, couleur blanc (RAL9010) <i>acier inox en option</i>
DIMENSIONS	72 x 64 x 39,4 mm avec écran : 108 x 72,5 x 70 mm	79 x 81 x 26 mm
MONTAGE	gaine	mural ou sur boîte d'encastrement Ø 55 mm
RACCORDEMENT PROCESS	avec bride de montage, matière plastique ( <i>compris dans la livraison</i> ), <i>acier zingué en option</i>	-
CLASSE DE PROTECTION	III selon EN 60 730	
INDICE DE PROTECTION	IP 65 selon IEC 529	IP 30 selon IEC 529
NORMES	conformité CE, compatibilité électromagnétique selon EN 61 326 + A1 + A2, directive "CEM" 89/336/CEE	
AFFICHAGE	écran 8 chiffres, 36 x 14 mm (l x h)	



COTES D'ENCOMBREMENT (mm)



SCHEMAS ELECTRIQUES

KLQ...

- 1 UB-GND
- 2 UB+ supply voltage 24V AC / DC
- 3 GND
- 4 Output air quality 0-10V / 4-20mA

RLQ/RLQ-A...

- 1 UB-GND
- 2 UB+ supply voltage 24V AC / DC
- 3 GND
- 4 Output air quality 0-10V / 4-20mA

REF.	PLAGE DE MESURE QUALITE D'AIR	SORTIE	CARACTERISTIQUES
KLQ	0 ... 100%	0 ... 10 Vdc / 4 ... 20 mA	
KLQ-Display	0 ... 100%	0 ... 10 Vdc / 4 ... 20 mA	affichage DEL
RLQ	0 ... 100%	0 ... 10 Vdc / 4 ... 20 mA	
RLQ-A	0 ... 100%	0 ... 10 Vdc / 4 ... 20 mA	affichage DEL

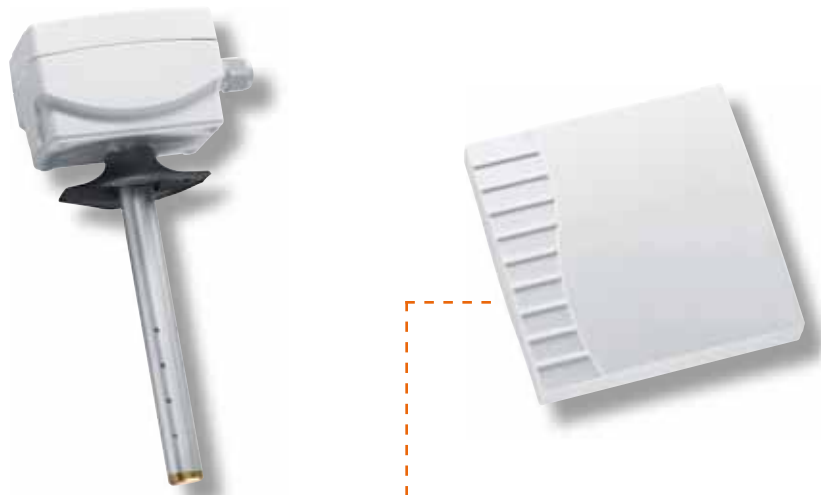
Attention : **Ne pas** utiliser la sonde de qualité d'air comme dispositif de sécurité !

# SONDES COMBINEES QUALITE D'AIR / TEMPERATURE / CO<sub>2</sub>

## UTILISATION



Les appareils de mesure de CO<sub>2</sub> et de gaz de mélange auto-calibrants commandés par microprocesseur servent à la mesure de la qualité de l'air et/ou de la teneur en CO<sub>2</sub> de l'air sur une plage de 0 ppm à 2 000 ppm de CO<sub>2</sub>.

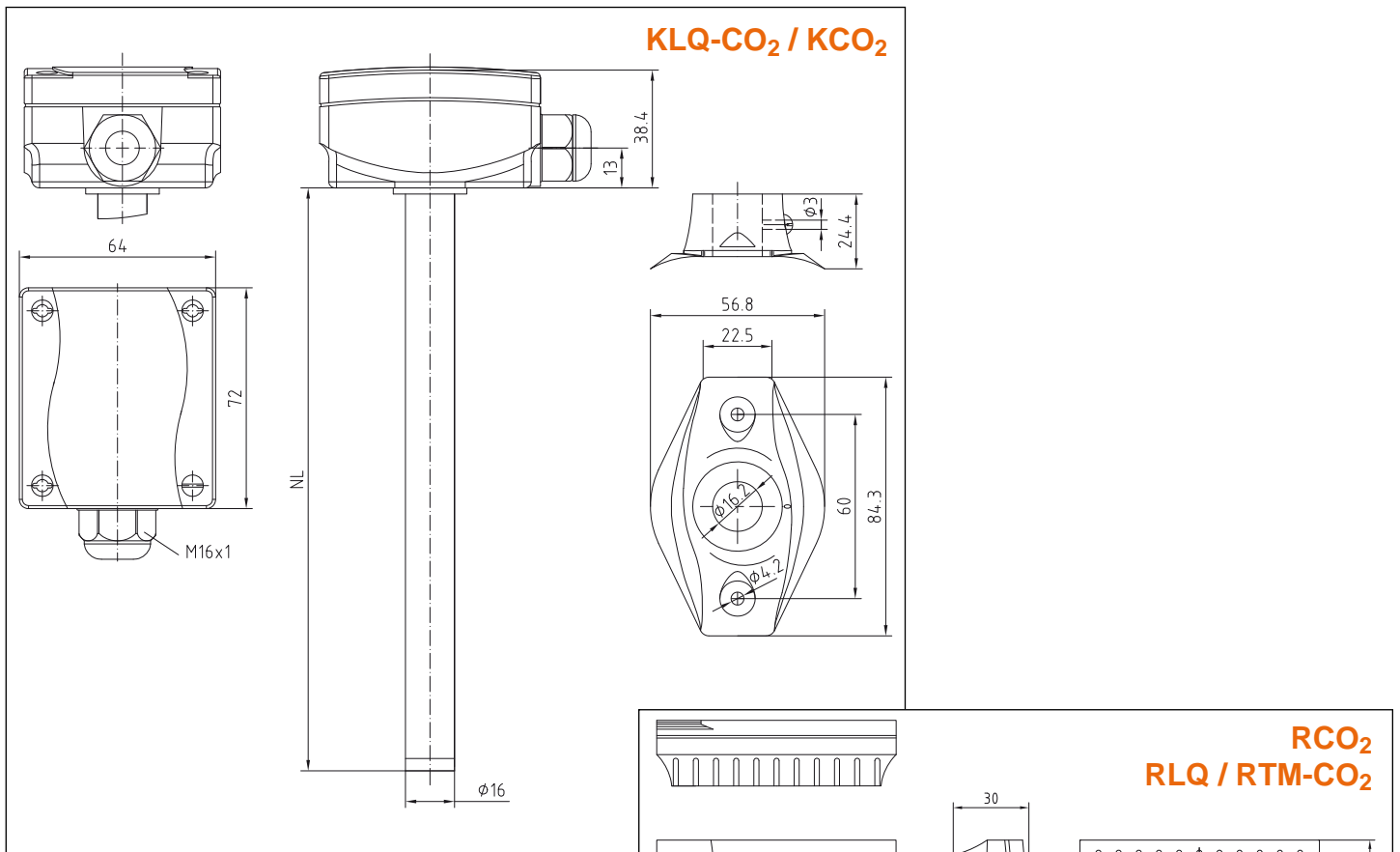


	KLQ-CO <sub>2</sub> / KCO <sub>2</sub>	RCO <sub>2</sub> / RLQ / RTM-CO <sub>2</sub>
TENSION D'ALIMENTATION	24 Vac/dc	
<b>DIOXYDE DE CARBONE</b>		
CAPTEUR	capteur optique (NDIR)	
PLAGE DE MESURE	0 ... 2 000 ppm CO <sub>2</sub>	
SIGNAL DE SORTIE	0 ... 10 Vdc	
INCERTITUDE DE MESURE	±30 ppm, ±5% de l'échelle	±40 ppm, ±5% de l'échelle
DEPENDANCE DE LA PRESSION	±1,6% / kPa (se référant à la pression normale)	
STABILITE LONG TERME	±1% de l'échelle /an	
<b>QUALITE D'AIR</b>		
CAPTEUR	capteur COV (oxyde métallique)	
PLAGE DE MESURE	0 ... 100% (pollution en gaz de mélange se référant au gaz de calibration)	
SIGNAL DE SORTIE	0 ... 10 Vdc (0 Vdc = air propre, 10 Vdc = air pollué)	
INCERTITUDE DE MESURE	±20% de l'échelle (se référant au gaz de calibration)	
<b>TEMPERATURE</b>		
PLAGE DE MESURE	-	0°C ... +50°C
SIGNAL DE SORTIE	-	0 ... 10 Vdc
TEMPS DE DEMARRAGE	env. 1 heure	
TEMPERATURE AMBIANTE	0°C ... +50°C	
RACCORDEMENT ELECTRIQUE	0,14-1,5 mm <sup>2</sup> par bornes à vis	
DIMENSIONS	108 X 72,5 X 70 mm	95 x 97 x 30 mm
TUBE DE PROTECTION	Ø 20 mm, Ln = 185 mm, en métal	-
RACCORDEMENT PROCESS	avec bride de montage, matière plastique ( <i>compris dans la livraison</i> ), acier zingué en option	-
MONTAGE	gaine	mural ou sur boîte d'encastrement Ø 55 mm
INDICE PROTECTION	IP 65 selon IEC 529, classe III selon EN 60 730	IP 30 selon IEC 529, classe III selon EN 60 730
OPTION	écran 8 chiffres, découpe 36 x 14 mm (l x h) pour afficher la qualité de l'air effective	





COTES D'ENCOMBREMENT (mm)



SCHEMAS ELECTRIQUES

KLQ-CO<sub>2</sub>

- ① UB-GND
- ② UB+supply voltage 24V AC / DC
- ③ Output 0-10V CO<sub>2</sub> content 0-2000ppm
- ④ Output 0-10V AQ air quality

KCO<sub>2</sub>

- ① UB- GND
- ② UB+ supply voltage 24V AC / DC
- ③ Output 0-10V CO<sub>2</sub> content 0-2000ppm

RLQ-CO<sub>2</sub>

- ① UB-GND
- ② UB+supply voltage 24V AC / DC
- ③ Output 0-10V CO<sub>2</sub> content 0-2000ppm
- ④ Output 0-10V AQ air quality

RCO<sub>2</sub>

- ① UB 24 Vac
- ② UB 24 Vac
- ③ UB-24 Vac
- ④ UB+24 Vac
- ⑤ GND
- ⑥ Libre
- ⑦ Libre
- ⑧ Output 0-10V CO<sub>2</sub> content 0-2000ppm

RTM-CO<sub>2</sub>

- ① UB 24 Vac
- ② UB 24 Vac
- ③ UB-24 Vac
- ④ UB+24 Vac
- ⑤ GND
- ⑥ Libre
- ⑦ Libre
- ⑧ Output 0-10V CO<sub>2</sub> content 0-2000ppm
- ⑨ Output 0-10V Temperature 0-50°C

REF.	CO <sub>2</sub>	QUALITE D'AIR	TEMPERATURE
KCO <sub>2</sub>	oui	-	-
KLQ-CO <sub>2</sub>	oui	oui	-
RCO <sub>2</sub>	oui	-	-
RLQ-CO <sub>2</sub>	oui	oui	-
RLQ-CO <sub>2</sub> -Display	oui	oui	-
RTM-CO <sub>2</sub>	oui	-	oui

Attention : **Ne pas** utiliser le transmetteur CO<sub>2</sub> + gaz de mélange comme dispositif de sécurité !