

# PRESSOSTATS ET SONDES DE PRESSION / DEBIT



>> PRESSOSTAT DE SECURITE MANQUE D'EAU ET CONTROLEUR DE DEBIT D'AIR A PALETTE	114
>> PRESSOSTAT D'AIR	115
>> CONTROLEUR DE DEBIT D'AIR A PALETTE	116
>> SONDE DE DEBIT D'AIR A FIL CHAUD	117
>> SONDES DE PRESSION, DEPRESSION ET DE PRESSION DIFFERENTIELLE PIEZORESISTIF	118-121
>> SONDES DE PRESSION, DEPRESSION ET DE PRESSION DIFFERENTIELLE A MEMBRANES	122-123
>> TRANSMETTEURS PASSIFS DE PRESSION	124-125





# PRESSOSTAT DE SECURITE MANQUE D'EAU CONTROLEUR DE DEBIT D'EAU A PALETTE

## PRESSOSTAT DE SECURITE MANQUE D'EAU



	<b>SNSC...</b>
POUVOIR DE COUPEURE	12A / 250 Vac
CONTACT	inverseur
TEMPERATURE DU FLUIDE	-10°C ... +120°C
RACCORDEMENT	3/8" BSP

REF.	ECHELLE	PRESSION MAX .	DIFFERENTIEL
<b>SNSC 101XQ</b>	-0,6 ... 1 bar	3 bars	0,15 ... 0,5 bar
<b>SNSC 103XQ</b>	-0,6 ... 3 bars	11 bars	0,35 ... 2 bars
<b>SNSC 106XQ</b>	-0,6 ... 6 bars	16,5 bars	0,6 ... 4 bars
<b>SNSC 110XQ</b>	1 ... 10 bars	16,5 bars	1 ... 3 bars

## CONTROLEUR DE DEBIT D'EAU A PALETTE



**JSF1E**



**JSF3E**

	<b>JSF</b>
POUVOIR DE COUPEURE	15(8)A / 250 Vac
CONTACT	inverseur
TEMPERATURE AMBIANTE ADMISSIBLE	-40°C ... +85°C
TEMPERATURE DU FLUIDE MAX.	120°C
PALETTE	V4 A
RACCORD	1"
CLASSE DE PROTECTION	I
INDICE DE PROTECTION	IP 40
CONTROLE	TÜV

REF.	DN TUYAUTERIE	PRESSION MAX .	FLUIDE	DESCRIPTION
<b>JSF3E</b>	1/2"	5 bars	normal	pièce en T rajoutée
<b>JSF4E</b>	3/4"	5 bars	normal	pièce en T rajoutée
<b>JSF1E</b>	1" ... 8"	8 bars	normal	-
<b>JSF1RE</b>	1" ... 8"	5 bars	normal	valeur commutation réduit
<b>JSF2E</b>	1" ... 8"	13 bars	agressif	-
<b>JSF2RE</b>	1" ... 8"	5 bars	agressif	valeur commutation réduit

## ACCESSOIRES



### JZ09

Palette de rechange pour JSF...  
par 4, pour DN tuyauterie : 1" ... 8"



## UTILISATION



Pressostat différentiel, pressostat et dépressostat pour l'air et les gaz non agressifs.



	CLI...
POUVOIR DE COUPURE	1A / 250 Vac
CONTACT	inverseur libre de potentiel
PLAGE D'UTILISATION	-20°C ... +85°C
MEMBRANE	silicone
FIXATION	frontale
MANCHON DE RACCORDEMENT	max. 0,2 bar
PRESSE-ETOUPE	PG11
CLASSE DE PROTECTION	II
INDICE DE PROTECTION	IP 54
KIT DE RACCORDEMENT	livré avec le kit JZ06, en option JZ06/2

REF.	PLAGE DE REGLAGE	DIFFERENTIEL	PRECISION
CLI 80	20 ... 200 Pa	10 Pa	±15%
CLI 84	30 ... 400 Pa	15 Pa	±15%
CLI 83	50 ... 500 Pa	20 Pa	±15%
CLI 85	200 ... 1 000 Pa	100 Pa	±15%
CLI 86	500 ... 2 500 Pa	150 Pa	±15%
CLI 87	1 000 ... 4 000 Pa	250 Pa	±15%

## ACCESSOIRES



### JZ06

Kit de raccordement pour DS 85... et CLI...  
2 raccords PVC, 4 vis de fixation, 2 m de tube rilsan



### JZ06/2

Kit de raccordement pour DS 85... et CLI...  
2 raccords métalliques soudés à 90°, 2 presse-étoupes en caoutchouc et 2 m de tube rilsan



# CONTROLEUR DE DEBIT D'AIR A PALETTE

## UTILISATION



Le contrôleur de débit d'air WFS-1EPL est conçu pour la surveillance de milieux gazeux dans les conduits d'air, les appareils d'amenée ou d'extraction d'air, les ventilateurs et les batteries de chauffage électriques (également pour l'air pollué, oléagineux) ou comme contrôleur de débit volumique.



### WFS-1EPL

POUVOIR DE COUPURE	15(8)A / 24 ... 250 Vac
CONTACT	microrupteur étanche à la poussière avec contact inverseur unipolaire libre de potentiel
BOITIER	plastique polyamide, couleur blanc (RAL9010)
DIMENSIONS	108 x 72,5 x 70 mm
PLAQUE DE BASE	acier zingué
LEVIER	laiton
PALETTE	acier inox 1.4301, V2A
PRESSE-ETOUPE	M20 avec décharge de traction
TEMPERATURE D'UTILISATION	-40°C ... +85°C
DIFFERENTIEL	≥ 1 m/s
RACCORDEMENT ELECTRIQUE	0,14-1,5 mm <sup>2</sup> par bornes à vis
INDICE DE PROTECTION	IP 65 selon IEC 529, classe I selon EN 60 730
NORMES	conformité CE, directive "CEM" 89/336/CEE, directive basse tension 73/23/CEE
VALEUR D'ENCLenchement MIN.	2,5 m/s
VALEUR DE DECLenchement MIN.	1 m/s
VALEUR D'ENCLenchement MAX.	9,2 m/s
VALEUR DE DECLenchement MAX.	8 m/s
MONTAGE	montage vertical dans un conduit d'air horizontal

## ACCESSOIRES

### PWFS-08

Palette de rechange en acier inox



## UTILISATION



La sonde KLGF est conçue pour la surveillance des débits d'air en gaine passants dans les ventilateurs, les trappes de réglage ainsi que pour le contrôle des humidificateurs et des batteries de chauffage en fonction du débit selon DIN 57100 partie 420 ou pour l'utilisation en combinaison avec des installations commandées par une DDC.



**KLGF-1**

**KLGF-2**

	KLGF-1	KLGF-2
TENSION D'ALIMENTATION	24 Vac/dc ou 230 Vac +5/-13%, 50 ... 60 Hz, consommation env. 3 VA	
SIGNAL DE SORTIE	0 ... 10 Vdc	
PLAGE DE MESURE	0,1 ... 30 m/s	
LONGUEUR DE CABLE DE LA SONDE MAX.	50 m ne pas poser les câbles de sonde en parallèle avec des câbles secteur ou utiliser des câbles blindés	
TEMPERATURE D'UTILISATION	appareil = 0°C ... +60°C - milieu contrôlé = 0°C ... +80°C	
SONDE	protection contre rupture de sonde, compensation de température	
TETE DE RACCORDEMENT	plastique polyamide, couleur blanc (RAL9010)	
DIMENSIONS	72 x 64 x 39,4 mm	108 x 72,5 x 70 mm
PRESSE-ETOUPE	M16 avec décharge de traction	
TUBE DE PROTECTION	Ø 10 mm, Ln = 140 mm, en métal	
RACCORDEMENT PROCESS	avec bride de montage en matière plastique ( <i>compris dans la livraison</i> )	
RACCORDEMENT ELECTRIQUE	0,14-1,5 mm <sup>2</sup> par bornes à vis	
CLASSE DE PROTECTION	III selon EN 60 730	I selon EN 60 730
INDICE DE PROTECTION	IP 65 selon IEC 529	
NORMES	conformité CE, directive "CEM" 89/336/CEE, directive basse tension 73/23/CEE	

REF.	ALIMENTATION	SORTIE
KLGF-1	24 Vac/dc	0 ... 10 Vdc
KLGF-2	230 Vac	0 ... 10 Vdc



# INDICATEUR, PRESSOSTAT ET TRANSMETTEUR

## UTILISATION



Les sondes de pression PP... sont utilisées dans tous types d'installations qui nécessitent un contrôle, un seuil d'alarme et une régulation de pression ou de débit. Ces trois fonctions sont réunies dans le même appareil grâce à son affichage digital, son contact d'alarme et son signal de sortie.

Le modèle VP... permet de convertir et d'afficher directement en débit «m<sup>3</sup>/h».

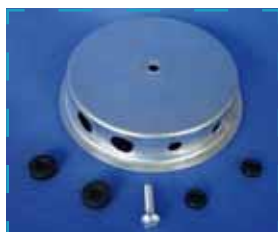


	PP...-00-K / VP5000-00-K	PP...-01-K / VP5000-01-K
BOITIER	ABS incassable, couvercle frontal blanc cassé, socle anthracite	
KIT DE MONTAGE	comprenant 1 étrier de retenue, la visserie et 2 presse-étoupes <i>compris dans la livraison</i>	
TEMPERATURE DE FONCTIONNEMENT	-10°C ... +40°C	
TEMPERATURE DE STOCKAGE	-20°C ... +60°C	
HYGROMETRIE	75% max. sans condensation	
DIMENSIONS BOITIER STANDARD	112 x 58 mm [Ø x P]	
DIMENSIONS COUVERCLE	rectangulaire : 184 x 139 x 20 mm [L x L x H]	rond : Ø 145 mm
RACCORD TUYAU	Ø intérieur de 5 à 6 mm	
PLAGE D'UTILISATION	<i>voir tableau ci-contre</i>	
PLAGES DE MESURE	<i>voir tableau ci-contre</i>	
PRESSIION MAX. ADMISSIBLE	<i>voir tableau ci-contre</i>	
TOLERANCE	≤ 1,5% de la plage de mesure	
STABILITE A LONG TERME	< ±0,5% de EW/a	
TENSION D'ALIMENTATION	24 Vac, 50/60 Hz ou 24 Vdc, -20%, 5%	
SORTIE ANALOGIQUE	0/2 ... 10 Vdc, 0,1 mA et/ou 0/4 ... 20 mA, résistance ohmique apparente 600Ω max.	
SORTIE DIGITALE	relais, inverseur, pouvoir de coupure 240 Vac 2A ou 24 Vdc 2A	
RACCORDEMENT	presse-étoupe M16 avec décharge de traction, bornes à vis	max. 2 presse-étoupes M16 avec décharge de traction, bornes à vis
CLASSE DE PROTECTION	III selon IEC 60 536	
INDICE DE PROTECTION	IP 54 <i>en option, IP 64 avec joint supplémentaire</i>	
NORMES CEM	EN61000-6-1, EN61000-6-2, EN61000-6-3, EN61000-6-4	



REF.	FAÇADE	PLAGE D'UTILISATION	PLAGE DE MESURE	PRESSION MAX. ADMISSIBLE
PP1000-00-K	rectangulaire	15 ... 1 000 Pa	0 ... 250 / 500 / 750 / 1 000 Pa	15 kPa
PP1000-01-K	ronde	15 ... 1 000 Pa	0 ... 250 / 500 / 750 / 1 000 Pa	15 kPa
PP5000-00-K	rectangulaire	50 ... 5 000 Pa	0 ... 2 000 / 3 000 / 4 000 / 5 000 Pa	75 kPa
PP5000-01-K	ronde	50 ... 5 000 Pa	0 ... 2 000 / 3 000 / 4 000 / 5 000 Pa	75 kPa
PP150-00-K	rectangulaire	-150 ... +150 Pa	-20 ... +20, -50 ... +50, -100 ... + 100, -150 ... +150 Pa	2,2 kPa
PP150-01-K	ronde	-150 ... +150 Pa	-20 ... +20, -50 ... +50, -100 ... + 100, -150 ... +150 Pa	2,2 kPa
VP5000-00-K	rectangulaire	0 ... 99 999 m <sup>3</sup> /h, l/s, ft <sup>3</sup> /mn	50 ... 5 000 Pa	75 kPa
VP5000-01-K	ronde	0 ... 99 999 m <sup>3</sup> /h, l/s, ft <sup>3</sup> /mn	50 ... 5 000 Pa	75 kPa

## ACCESSOIRES



### RF-H30

Couvercle de montage en aluminium embouti avec 3 presse-étoupes latéraux pour câbles et tuyaux Ø 150 mm, hauteur : 30 mm pour un recouvrement intérieur sans arrête afin d'éviter l'endommagement des filtres

### RF-H50

Couvercle de montage en aluminium embouti avec 3 presse-étoupes latéraux pour câbles et tuyaux Ø 150 mm, hauteur : 50 mm pour un recouvrement intérieur sans arrête afin d'éviter l'endommagement des filtres

### RF-D

Joint torique IP 64 placé entre le couvercle et le socle

### RF-CS

Kit de raccordement comprenant : 2 raccords de gaine en matière plastique 6551, vis de fixation, 2 m de tuyau en PVC, Ø extérieur : 6 mm

### RF-KF

Boîtier de montage en applique en aluminium, montant en double L

### RF-KW

Boîtier de montage en applique en aluminium, forme en L

### RF-G1

Boîtier fermé à surfaces latérales raccourcies pour la sortie des tuyaux ou câbles pour 1 capteur, en aluminium

### RF-G2

Boîtier fermé à surfaces latérales raccourcies pour la sortie des tuyaux ou câbles pour 2 capteurs, en aluminium



Boîtiers fermés pour 3 et 4 capteurs, nous consulter

10 Pa = 0,1 mbar



# SONDES DE PRESSION, DEPRESSION

Précision  $\pm 0,5\%$  de l'échelle



## HD 408T

## HD 4V8T

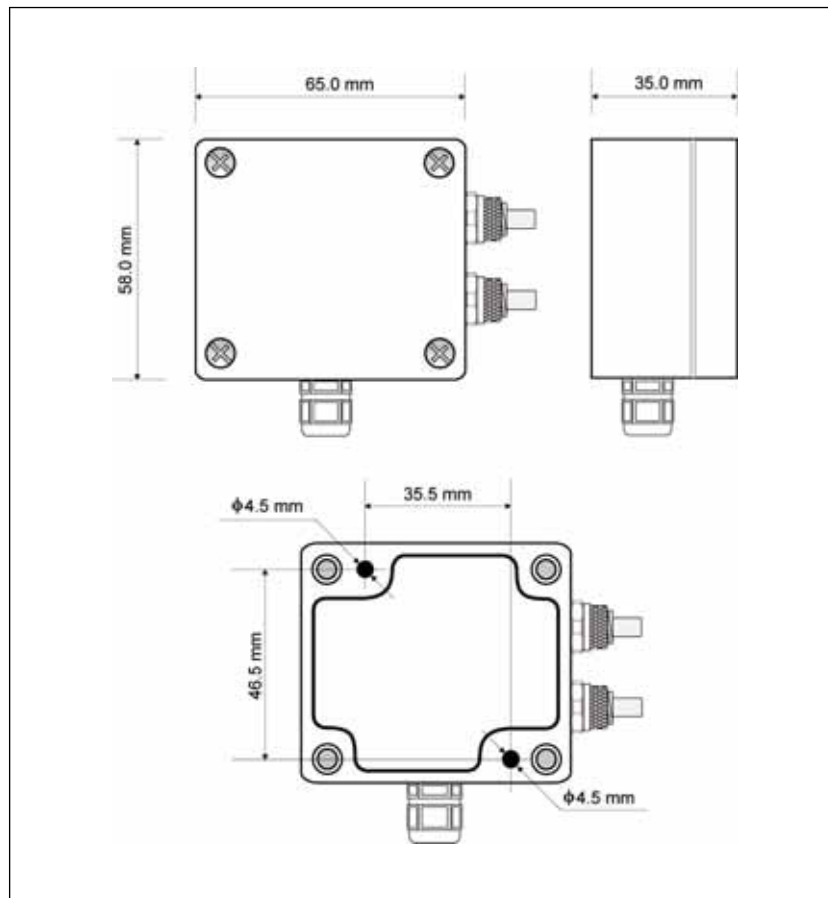
TENSION D'ALIMENTATION <i>voir schéma branchements ci-contre</i>	8 ... 30 Vdc	avec sortie 0 ... 10 Vdc : 16 ... 40 Vdc ou 24 Vac avec sortie 0 ... 5 Vdc, 1 ... 5 Vdc : 10 ... 40 Vdc ou 24 Vac
ABSORPTION	< 4 mA	20 mA à 20°C, 24 Vdc
SIGNAL DE SORTIE	4 ... 20 mA	0 ... 10 Vdc 0 ... 5 Vdc et 1 ... 5 Vdc sur demande
PLAGE DE MESURE	0 ... 10 / 20 / 50 / 100 / 200 / 500 / 1 000 / 2 000 mbar $\pm 10$ (-10 ... +10 mbar) / $\pm 20$ / $\pm 50$ / $\pm 100$ / $\pm 200$ / $\pm 500$ / $\pm 1 000$ / $\pm 2 000$ mbar	
PRECISION	$\pm 0,5\%$ de l'échelle à 20°C	
RESOLUTION	infini	
EFFETS THERMIQUES	< 1% de l'échelle, zéro, < 1% de l'échelle, gamme de -20°C à +60°C	
STABILITE DANS LE TEMPS A 20°C	< 1% de l'échelle sur 6 mois	
RETARD D'ALLUMAGE	1 s à 99% à fond d'échelle	
TEMPS DE REPONSE	< 10 ms pour atteindre la précision déclarée en appliquant un degré de pression	
LIMITE DE SURPRESSION	350 mbar pour les modèles 10, 20, 50 et 100 mbar 3 fois l'échelle pour tous les autres modèles	
CAPTEUR	silicone	
MILIEUX COMPATIBLES	air et gaz secs uniquement	
RACCORDMENT	tube flexible de $\varnothing$ 5 mm	
TEMPERATURE DE FONCTIONNEMENT	-20°C ... +60°C	
RESISTANCE DE CHARGE	$R_{Lmax} = (Vdc - 8 Vdc) \div 0,022 \text{ mA}$ $R_{Lmax} = 727\Omega$ à 24 Vdc	$R_{INmin} = 10k\Omega$
INDICE DE PROTECTION	IP 67	

10 Pa = 0,1 mbar

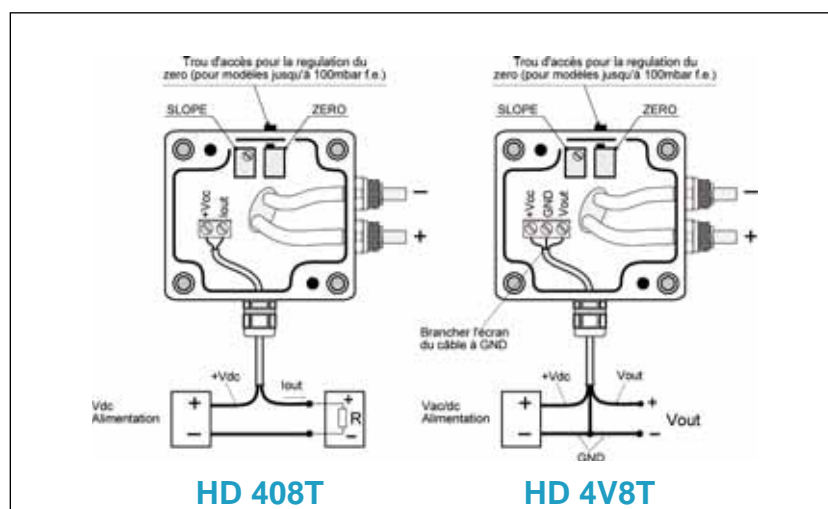




## COTES D'ENCOMBREMENT (mm)



## BRANCHEMENTS





# SONDES DE PRESSION, DEPRESSION



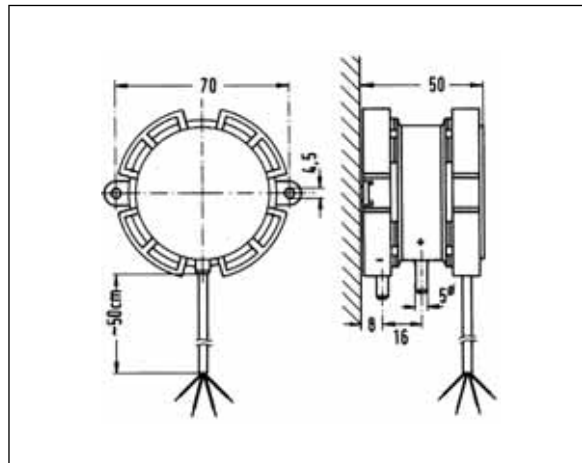
	DS 85 2510	DS 85 Z2511
CAPTEUR	à membrane	
TENSION D'ALIMENTATION	24 Vac/dc $\pm 15\%$	15 ... 30V
SIGNAL DE SORTIE	3 fils 0 ... 10 Vdc (max. 2 mA)	2 fils 4 ... 20 mA
PLAGE DE MESURE STANDARD	0 ... 2 / 5 / 10 / 20 / 40 / 60 mbar, 0 ... 200/500/1 000/2 000/6 000 Pa	
PLAGE DE MESURE SPECIALE	0 ... 50/100 Pa, -50 ... +50 Pa, -25 ... +25Pa, toutes plages qui passent par le zéro : 50 Pa min.	
PROTECTION SURCHARGE	10 fois la plage de mesure, 0,2 bar à partir de 2 mbar	
PRESSION STATIQUE	max. 0,2 bar	
ERREUR DU POINT ZERO	$\pm 0,75\%$	
ERREUR DE LINEARITE de 50 et 100 Pa	$\pm 1\%$	
ERREUR DE LINEARITE à partir de 200 Pa	$\pm 0,5\%$	
ECART DE TEMPERATURE AU POINT ZERO	$\pm 0,3\%$ / 10K	
ECART DE TEMPERATURE DANS LA PLAGE	$\pm 0,2\%$ / 10K	
MILIEUX COMPATIBLES	gaz non agressifs, non inflammables, sans condensation	
RACCORDEMENT	câble à 3 ou 4 conducteurs de 50 cm de long codage couleurs, système électronique protégé contre les inversions de polarité	
TEMPERATURE DE FONCTIONNEMENT	0°C ... +50°C	
DIMENSIONS	Ø 70 mm x 50 mm raccordement sur douille Ø 5 MM	
INDICE DE PROTECTION	IP 65 avec joint d'étanchéité	

10 Pa = 0,1 mbar

**Nota :** Les accessoires JZ06 ne sont pas compris.



COTES D'ENCOMBREMENT (mm)



OPTIONS	REF.
<b>AFFICHAGE DIGITAL</b>	
Ecran LCD à 3 chiffres, h = 9 mm Affichage en unités de pression	<b>25101</b>
<b>CONTACT RELAIS</b>	
Open collector, max. 50 mA Réglage de consigne : 0 ... 100% (potentiomètre) Hystérésis : réglable entre 0,25 ... 5% (pot.) Délai de coupure : réglable entre 0 ... 7 s (pot.) Fonction de commutation : min. ou max.	<b>25102</b>

## ACCESSOIRES



### JZ06

Kit de raccordement pour DS 85... et CLI...  
2 raccords PVC, 4 vis de fixation, 2 m de tube rilsan



### JZ06/2

Kit de raccordement pour DS 85... et CLI...  
2 raccords métalliques coudés à 90°, 2 presse-étoupes en caoutchouc et 2 m de tube rilsan



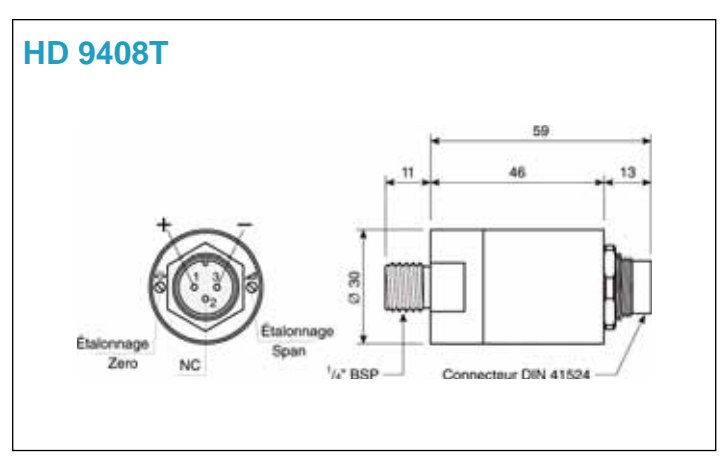
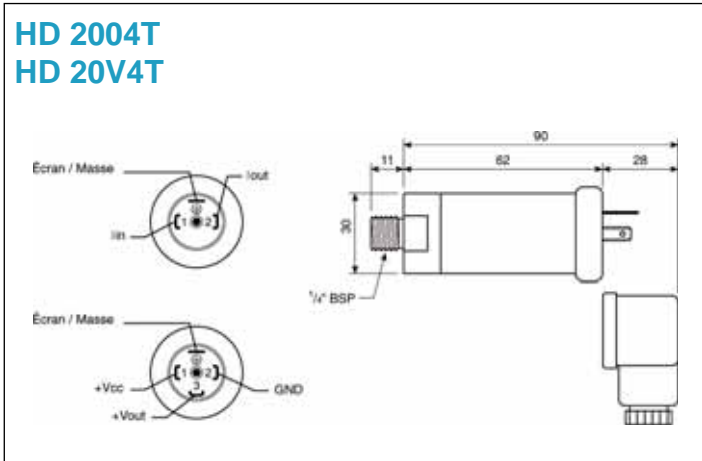
# TRANSMETTEURS PASSIFS DE PRESSION



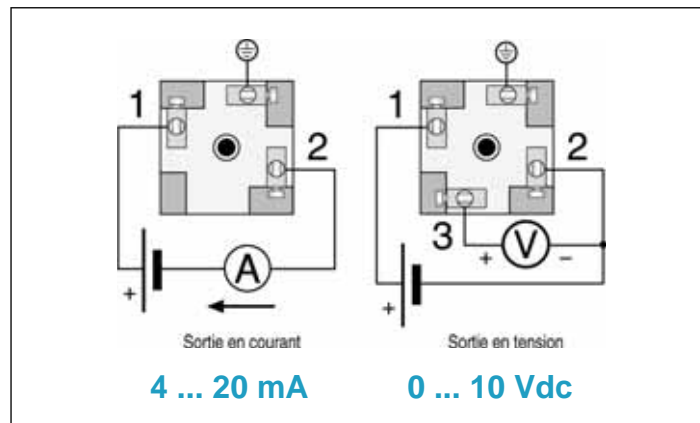
	HD 2004T	HD 20V4T	HD 9408T
TENSION D'ALIMENTATION <i>voir schéma branchements ci-contre</i>	10 ... 30 Vdc (15 ... 30 Vdc pour modèles avec sortie 0 ... 10 Vdc)		9 ... 30 Vdc
SIGNAL DE SORTIE	4 ... 20 mA	0 ... 10 Vdc	4 ... 20 mA
CAPTEUR	piézorésistif		
PLAGE DE MESURE	1 / 2,5 / 4 / 6 / 10 / 16 / 25 / 40 / 60 / 100 / 160 / 250 / 400 / 600 bars absolus 1 / 2,5 / 4 / 6 / 10 / 16 / 25 / 40 / 60 bars relatifs		2,5 / 4 / 6 / 10 / 16 / 25 / 40 / 60 / 100 / 160 / 250 / 400 / 600 bars absolus 250 / 400 / 600 mbar relatifs 1 / 2,5 / 4 / 6 / 10 / 16 / 25 / 40 / 60 bars relatifs
LIMITE DE SURPRESSION	jusqu'à 250 bars : deux fois la valeur nominale jusqu'à 400 bars : 750 bars jusqu'à 600 bars : 750 bars		
SURFACE EN CONTACT AVEC LE FLUIDE DE MESURE	alumine	alumine, AISI 316 pour modèles 250, 400 et 600 mbar relatifs	
FLUIDE EN CONTACT AVEC MEMBRANE	gaz ou liquides		
TEMPERATURE DE FONCTIONNEMENT	-30°C ... +80°C	-10°C ... +70°C	
REGLAGE DU ZERO / FOND D'ECHELLE	±10% au moyen de 3 touches : up / down / enter		±5% au moyen de 2 trimmers
PRECISION (LINEARITE, HYSTERESIS ET REPETABILITE)	≤ ±0,4% de l'échelle		
COMPENSATION DE LA TEMPERATURE	0°C ... +80°C		0°C ... +70°C
SENSIBILITE DU COEFFICIENT DE TEMPERATURE A 25°C	≤ ±0,008% de l'échelle entre 0°C et +70°C ≤ ±0,012% de l'échelle entre -30°C et 0°C et entre +70°C et +80°C		-
COEFFICIENT DE TEMPERATURE DU ZERO A 25°C	≤ ±0,04% de l'échelle		-
RESISTANCE DE CHARGE	$R_{Lmax} = (Vdc - 10 Vdc) \div 0,022 \text{ mA}$ $R_{Lmax} = 636\Omega \text{ à } 24 \text{ Vdc}$	$R_L \geq 10k\Omega$	$R_{Lmax} = (Vdc - 9 Vdc) \div 0,022 \text{ mA}$
TEMPS DE REPONSE	1 s (pour atteindre 63% de la variation finale)		0,5 s (pour atteindre 63% de la variation finale)
RACCORDS	¼" BSP mâle		
RACCORDEMENT ELECTRIQUE	connecteur mâle à 3 ou 4 pôles Faston + connecteur femelle DIN 43650		connecteur circulaire mâle à 3 pôles DIN 41524
BOITIER	acier inox AISI 304 et Viton		
INDICE DE PROTECTION	IP 54		



COTES D'ENCOMBREMENT (mm)



RACCORDEMENTS



REF.	ECHELLE
HD 9408TMBG	0 ... 250 / 400 / 600 mbar relatifs
HD 9408TBG	0 ... 1 / 2,5 / 4 / 6 / 10 / 16 / 25 / 40 / 60 bars relatifs
HD 9408TBA	0 ... 2,5 / 4 / 6 / 10 / 16 / 25 / 40 / 60 / 100 / 160 / 250 / 400 / 600 bars absolus
HD 2004TBG	0 ... 1 / 2,5 / 4 / 6 / 10 / 16 / 25 / 40 / 60 bars relatifs
HD 2004TBA	0 ... 1 / 2,5 / 4 / 6 / 10 / 16 / 25 / 40 / 60 / 100 / 160 / 250 / 400 / 600 bars absolus
HD 20V4TBG	0 ... 1 / 2,5 / 4 / 6 / 10 / 16 / 25 / 40 / 60 bars relatifs
HD 20V4TBA	0 ... 1 / 2,5 / 4 / 6 / 10 / 16 / 25 / 40 / 60 / 100 / 160 / 250 / 400 / 600 bars absolus

ACCESSOIRES



**HD 2601V.1**

Indicateur avec simple affichage pour transmetteurs 4 ... 20mA avec prise DIN 43650