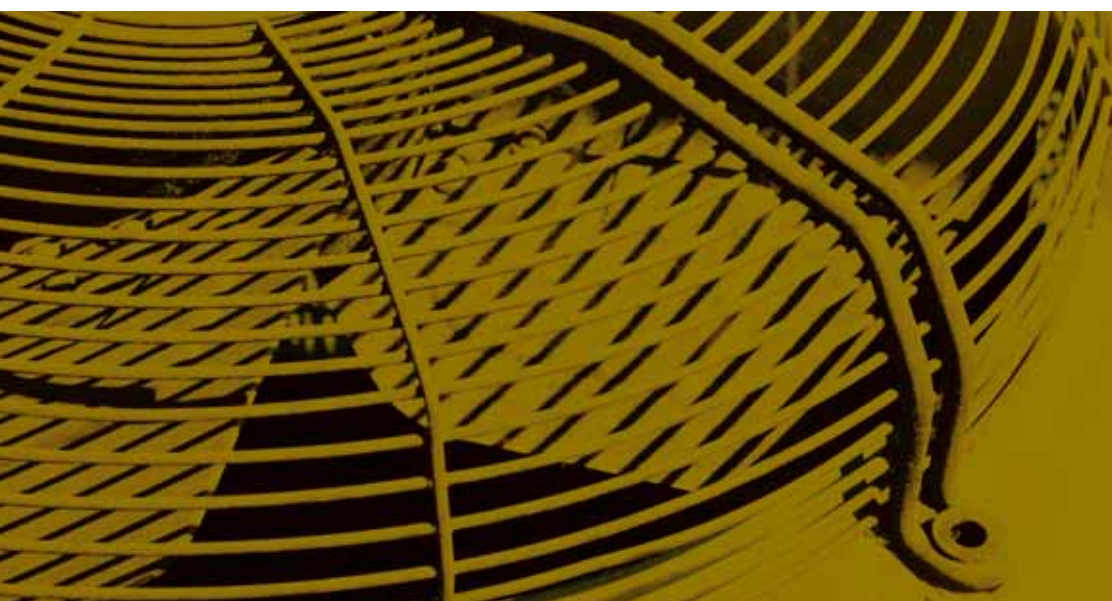


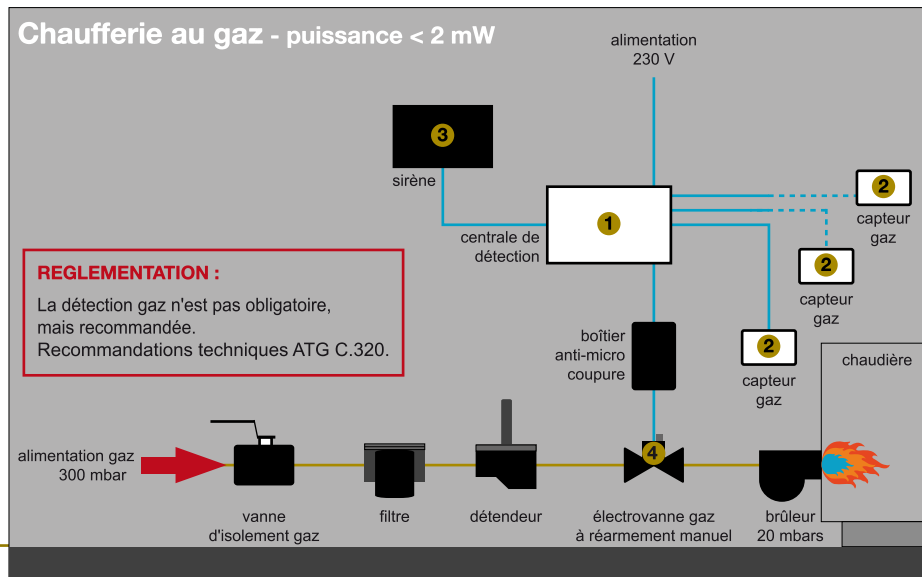


>> EXEMPLES D'APPLICATIONS DETECTION GAZ	138-139
>> DETECTION GAZ DOMESTIQUE	140
>> DETECTION GAZ CHAUFFERIES COLLECTIVITES	141-142
>> CENTRALE GAZ CHAUFFERIES INDUSTRIELLES	143
>> SONDES GAZ CHAUFFERIES INDUSTRIELLES	144
>> ELECTROVANNES GAZ NORMALEMENT FERMEES	145



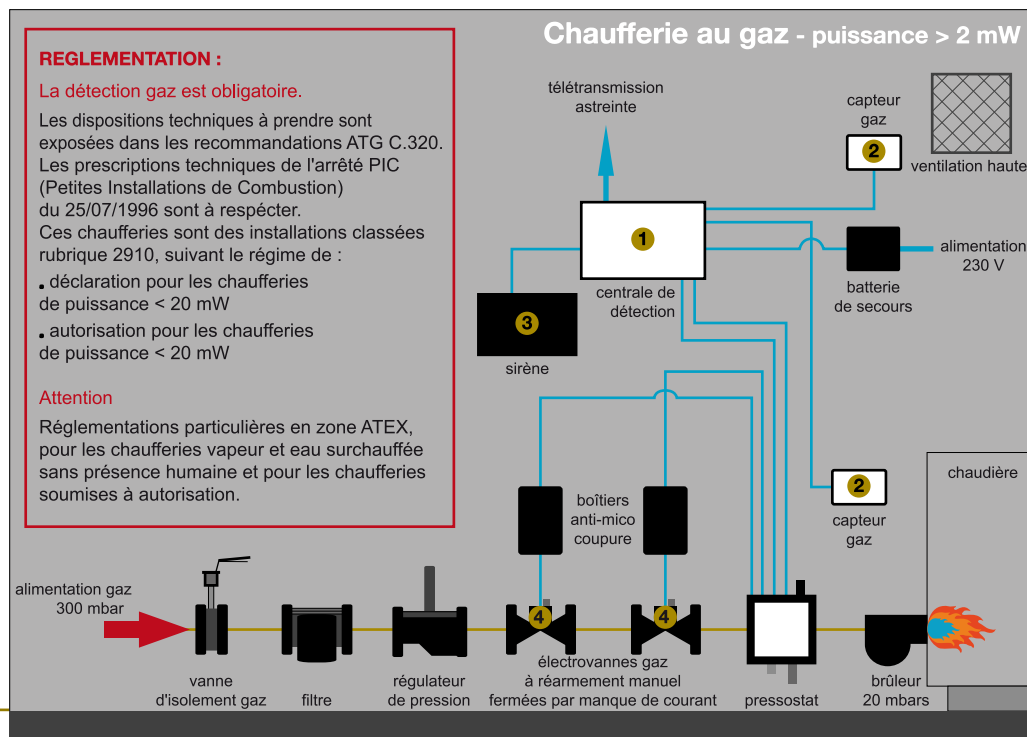


DETECTION GAZ



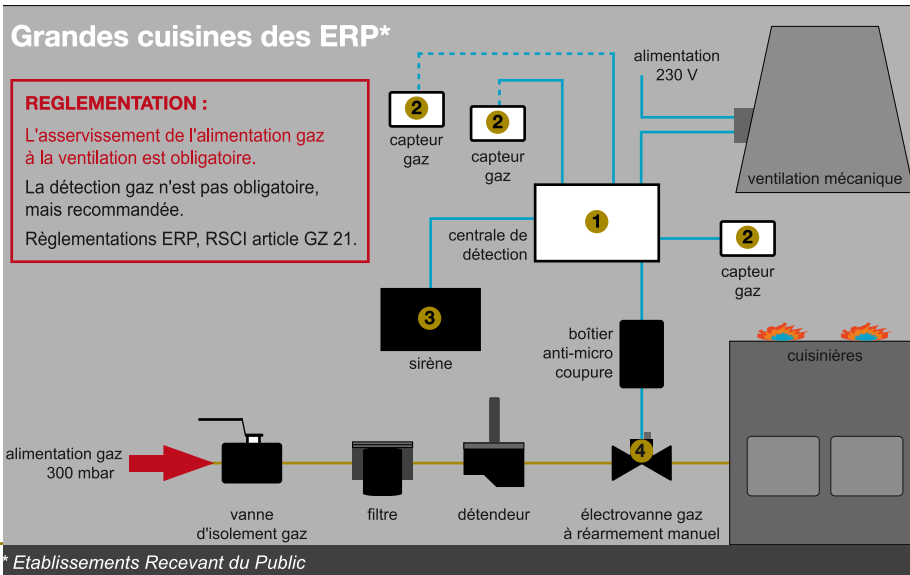
Exemple d'équipement pour tuyauterie d'alimentation en 1/2", pression du gaz < 500 mbar, alimentation en 230 Vac.

- ❶ Centrale de détection **SE 194 K** voir page 141
- ❷ Capteurs déportés gaz naturel **SE 192 K** voir page 141
- ❸ Sirène d'alarme **SE 301 A** voir page 142
- ❹ Electrovanne **GAZ NF** voir page 145



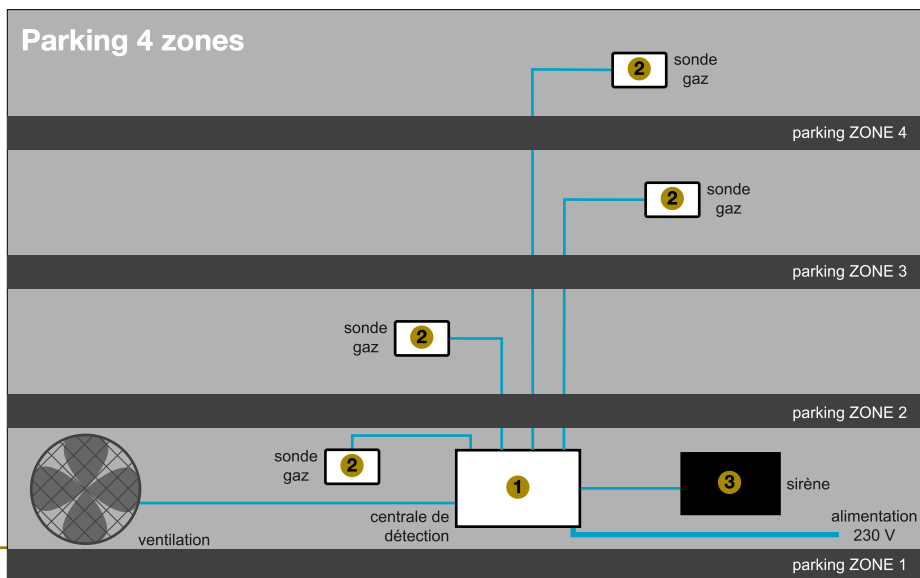
Exemple d'équipement pour tuyauterie d'alimentation en DN 65, pression du gaz < 500 mbar, alimentation en 230 Vac.

- ❶ Centrale de détection **SE 194 K** voir page 141
- ❷ Capteurs déportés gaz naturel **SE 192 K** voir page 141
- ❸ Sirène d'alarme **SE 301 A** voir page 142
- ❹ Electrovanne **GAZ NF** voir page 145



Exemple d'équipement pour tuyauterie d'alimentation en 3/4", pression du gaz < 500 mbar, alimentation en 230 Vac.

- ❶ Centrale de détection **SE 194 K** voir page 141
- ❷ Capteurs déportés gaz naturel **SE 192 K** voir page 141
- ❸ Sirène d'alarme **SE 301 A** voir page 142
- ❹ Electrovanne **GAZ NF** voir page 145



Exemple d'équipement pour parking 4 zones, alimentation en 230 Vac.

- ❶ Centrale de détection **CE 400 P** voir page 143
- ❷ Sondes catalytiques pour gaz naturel **TS 293 KM** voir page 144
- ❸ Sirène d'alarme **SE 301 A** voir page 142



DETECTION GAZ DOMESTIQUE

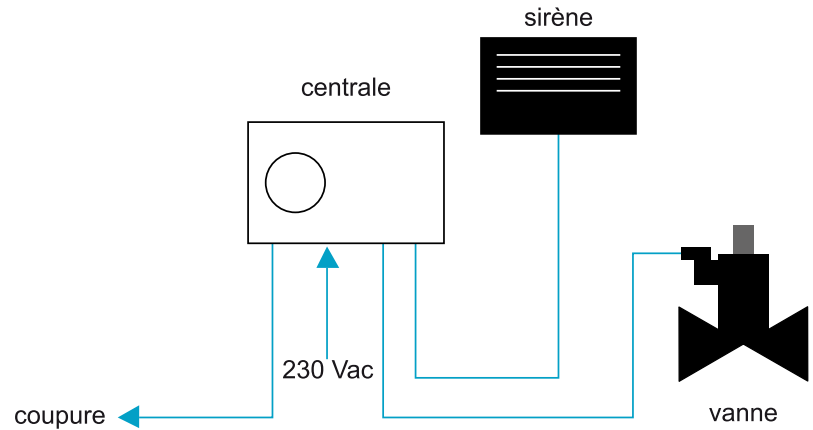
CENTRALE AVEC SONDE INCORPOREE, 1 ZONE, 2 SEUILS DE DETECTION

UTILISATION



La centrale SE 126 K... à sonde incorporée pour installation murale, possède deux seuils de détection de gaz et déclenche les deux relais au dépassement des seuils d'alarme correspondants.

SCHEMA DE PRINCIPE



	SE 126 KM	SE 126 KG
ALIMENTATION	230 Vac / 3,5 VA	
CAPTEUR	sonde catalytique	
DETECTION	gaz naturel	G.P.L (butane, propane)
RELAIS 1	10% LIE*, sirène + voyant	
RELAIS 2	20% LIE*, coupure EV 230V / 3A	
FONCTIONS	TEST / RESET	
MONTAGE	mural	
DIMENSIONS	160 x 115 x 80 mm	
INDICE DE PROTECTION	IP 44	

DETECTEUR DE GAZ NATUREL ET GPL



	SE 233 KM	SE 233 KG
ALIMENTATION	230 Vac / 4,5 VA - 12 Vdc / 2,5W	
CAPTEUR	sonde catalytique	
DETECTION	gaz naturel	G.P.L (butane, propane)
ALARME	10% LIE*	
RELAIS	relais 230V / 3A - 12 Vdc / 1A - 24 Vdc / 2A	
ELECTROVANNE	NF	
MONTAGE	mural	
DIMENSIONS	140 x 80 x 45 mm	
INDICE DE PROTECTION	IP 42	

* conforme à la norme CEI EN 50194

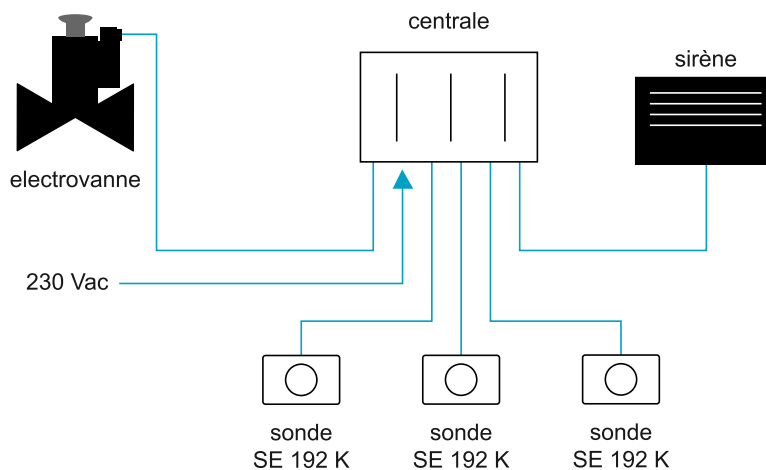


CENTRALES SE 139 K ET SE 194 K, A 1 OU 3 VOIES AVEC SONDES DEPORTEES

UTILISATION



Centrales à sondes déportées SE 192 KM/KG ou 193 KM/KG (ATEX). Elle possède deux seuils de détection de gaz et déclenche les deux relais au dépassement des seuils d'alarme correspondants.



SCHEMA DE PRINCIPE

SE 139 K



SE 194 K



	SE 139 K 1 voie	SE 194 K 3 voies
ALIMENTATION	230 Vac (-15/+10%), 12 Vac/dc	
CONSOMMATION	3,5 VA	10 VA
CAPTEUR (<i>non compris</i>)	1 capteur (SE 192 K.. / SE 193 K..)	1 à 3 capteurs (SE 192 K.. / SE 193 K..)
DETECTION	gaz naturel et G.P.L	
RELAIS 1	10% LIE*, sirène + voyant (3A/230 Vac)	
RELAIS 2	20% LIE*, coupure EV (3A/230 Vac)	
FONCTIONS	TEST / RESET	
MONTAGE	rail DIN	mural
DIMENSIONS	4 modules (71 x 90 x 73 mm)	160 x 115 x 80 mm
INDICE DE PROTECTION	IP 40	IP 54

SONDE DEPORTEE



	SE 192 KM	SE 192 KG
ALIMENTATION	12 Vdc	
CAPTEUR	sonde catalytique	
DETECTION	gaz naturel	G.P.L (butane, propane)
CENTRALE	à raccorder à SE 194 K	
MONTAGE	mural	
DIMENSIONS	110 x 75 x 70 mm	
INDICE DE PROTECTION	IP 44	

* conforme à la norme CEI EN 50194



DETECTION GAZ CHAUFFERIES COLLECTIVITES

SONDE DEPORTEE ANTIDEFAGRANTE

ATEX



	SE 193 KM	SE 193 KG
ALIMENTATION	12 Vdc	
CAPTEUR	sonde catalytique	
DETECTION	gaz naturel	G.P.L (butane, propane)
CENTRALE	à raccorder à SE 194 K	
MONTAGE	mural	
DIMENSIONS	190 x 105 x 87 mm	
INDICE DE PROTECTION	ADF	

SIRENE D'ALARME PIEZO-ELECTRIQUE AVEC LUMIERE ROUGE CLIGNOTANTE



	SE 301 A	SE 301 B
ALIMENTATION	230 Vac / 10 VA	12 Vac/dc / 8W
PUISSANCE ACOUSTIQUE	115 dB à 1 m	
MONTAGE	mural	
DIMENSIONS	160 x 115 x 80 mm	
INDICE DE PROTECTION	IP 43	

ALIMENTATION DE SECOURS



	PS 175	PS 180	PS 185
ALIMENTATION	230 Vac		
COURANT DEBITE	1,2A	2,5A	6A
BATTERIE	12 Vdc / 7 Ah		
TENSION DE RACCORDEMENT	à raccorder à la centrale en 12 Vdc		
MONTAGE	mural		
DIMENSIONS	285 x 220 x 95 mm		
INDICE DE PROTECTION	IP 40		



CENTRALE AVEC SONDES DEPORTEES, 4 A 8 ZONES, 3 SEUILS MINIMUM

UTILISATION



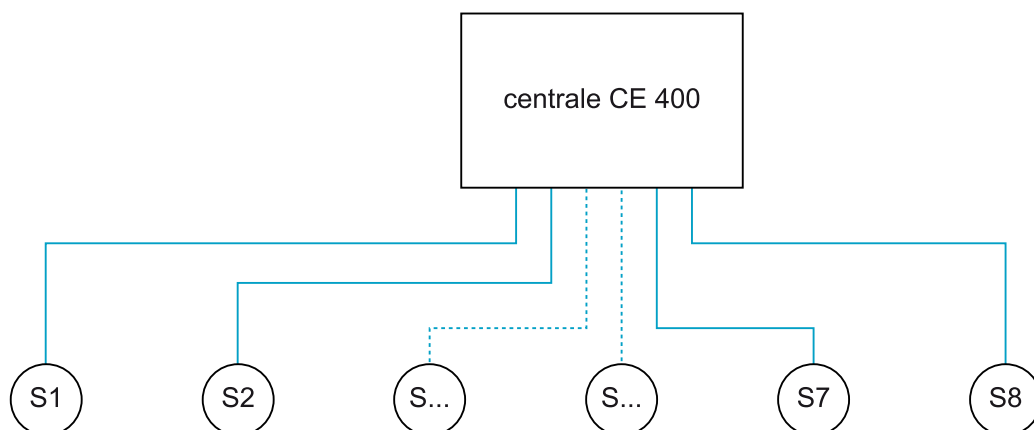
La centrale CE 400 ... gérée par microprocesseur, est destinée aux petites et moyennes installations d'usage industriel et tertiaire.

Elle dispose d'entrées pour le raccordement des sondes de la série TS destinées à la détection de gaz et vapeurs explosifs, toxiques, de l'oxygène et de CO₂.

L'une de ses caractéristiques particulière est la possibilité de programmer librement les signalisations d'alarme sur trois seuils et de les associer aux relais d'asservissement, éventuellement regroupables par zone.

Autres caractéristiques : programmation conviviale, écran graphique rétro-illuminé et raccordement à une imprimante ou un PC *en option*, avec ES 400.

SCHEMA DE PRINCIPE



	CE 400 P	CE 400 R
ALIMENTATION	230 Vac / 15 VA ou batterie 12 Vdc / 7 Ah	
DETECTION	divers gaz, vapeurs explosives et toxiques, oxygène, CO ₂	
SIGNAL D'ENTREE	4 ... 20 mA	
SORTIE AUXILIAIRE	12 Vdc / 1A max.	
ENTREE SONDE	4 entrées à raccorder à TS 292 ou TS 293 (8 entrées avec extension ES 400)	
RELAIS	5 relais à programmer (9 relais avec extension ES 400)	
SEUILS	3 seuils programmables	
FONCTIONS	TEST / RESET	
MONTAGE	mural	rack 19"
DIMENSIONS	284 x 227,5 x 123 mm	rack 19" - 3U
INDICE DE PROTECTION	IP 40	selon armoire

CARTE D'EXTENSION POUR 4 SONDES SUPPLEMENTAIRE POUR LA CENTRALE CE 400



ES 400

pour centrale CE 400 P
signal d'entrée 4 ... 20 mA, 4 entrées sondes pour TS 292... ou TS 293...

ES 400R

pour centrale CE 400 R
signal d'entrée 4 ... 20 mA, 4 entrées sondes pour TS 292... ou TS 293...



SONDES GAZ - 4 ... 20 mA CHAUFFERIES INDUSTRIELLES

SONDE DEPORTEE

UTILISATION



La sonde TS 292 ... convient parfaitement aux ambiances industrielles difficiles et poussiéreuses grâce à son boîtier étanche. A raccorder aux centrales CE 400 P et CE 400 R.



	TS 292 KM	TS 292 KG	TS 292 KX	TS 292 PM	TS 292 PG
ALIMENTATION	12 ... 24 Vdc				
CAPTEUR	catalytique			pellistor	
DETECTION	gaz naturel	G.P.L	divers gaz explosifs	méthane	G.P.L
ECHELLE	0 ... 20% LIE			0 ... 100% LIE	
PRECISION	±10%				
SIGNAL DE SORTIE	4 ... 20 mA				
MONTAGE	mural				
DIMENSIONS	187 x 80 x 67 mm				
INDICE DE PROTECTION	IP 65				

SONDE ANTIDÉFLAGRANTE

ATEX

UTILISATION



La sonde TS 293 ... est utilisée pour la détection de gaz en milieu dangereux et particulièrement explosif.

Son boîtier antidéflagrant permet son emploi dans les aires classées zone 1 et zone 2. A raccorder aux centrales CE 400 P et CE 400 R.



	TS 293 EA-H	TS 293 EC-S	TS 293 EO	TS 293 KM	TS 293 KG	TS 293 PM	TS 293 PG
ALIMENTATION	12 ... 24 Vdc						
CAPTEUR	électrochimique			catalytique		pellistor	
DETECTION	ammoniaque	CO	oxygène	gaz naturel	G.P.L	gaz naturel	G.P.L
ECHELLE	0 ... 300 ppm			0 ... 20% LIE		0 ... 100% LIE	
PRECISION	±5%			±10%			
SIGNAL DE SORTIE	4 ... 20 mA						
MONTAGE	mural						
DIMENSIONS	195 x 105 x 85 mm						
INDICE DE PROTECTION	antidéflagrant Eex d IIC T6						

- autres gaz sur demande -



ELECTROVANNES GAZ NF	
ALIMENTATION	12, 24 Vdc, 12, 24, 230 Vac
PUISSANCE ABSORBEE	NF = 5, 6, 9, 12W
TEMPS DE FERMETURE	< 1 s
PRESSION MAX.	550 mbar, 6 bars
INDICE DE PROTECTION	IP 65
CORPS	en laiton jusqu'au DN50 en aluminium au delà
REARMEMENT	manuel
RACCORDEMENT	fileté, à brides

REF.	ALIMENTATION	DN mm	KVS m³/h	PRESSION MAX.	DIMENSIONS mm
VR 600	230 Vac*	15	4,5	550 mbar	86 x 165
VR 610	230 Vac*	20	6	550 mbar	86 x 165
VR 620	230 Vac*	25	13	550 mbar	93 x 175
VR 630	230 Vac*	32	40	550 mbar	114 x 200
VR 640	230 Vac*	40	50	550 mbar	114 x 200
VR 650	230 Vac*	50	80	550 mbar	138 x 210
VR 660	230 Vac*	65	170	550 mbar	246 x 395
VR 670	230 Vac*	80	170	550 mbar	265 x 395
VR 680	230 Vac*	100	280	550 mbar	265 x 420
VR 939	230 Vac*	15	4,5	6 bars	86 x 165
VR 940	230 Vac*	20	6	6 bars	86 x 165
VR 942	230 Vac*	25	13	6 bars	93 x 175
VR 943	230 Vac*	32	40	6 bars	114 x 200
VR 944	230 Vac*	40	50	6 bars	114 x 200
VR 945	230 Vac*	50	80	6 bars	138 x 210
VR 946	230 Vac*	65	170	6 bars	246 x 395
VR 947	230 Vac*	80	170	6 bars	265 x 395
VR 948	230 Vac*	100	280	6 bars	265 x 420

* disponible sur demande : 12, 24 Vac, 24 Vdc

Nous consulter pour des électrovannes NO et antidéflagrantes.